

AIR 23 C12A

- LUFT/WASSER-WÄRMEPUMPE IN SPLITAUSFÜHRUNG
- INKL. HORIZONTAL-SPLIT-VERDAMPFER
- M2/M4-INNENTEIL
- HEIZEN ODER HEIZEN/KÜHLEN
- OTE-REGLER

GERÄTEDATEN

Best.-Nr.	287040		
Geeignete Gebäudeheizlast	kW	17 - 22	
Vorlauftemperatur max.	°C	65	
Innenteil			
Abmessungen (HxBxT)	mm	1289x600x680	
Anschluss Hydraulik (Dimension)	Zoll	1 1/2	
Anschluss Hydraulik (Anschlussart)	Außengewinde		
Anschluss Flüssigkeitsleitung (Außendurchmesser)	mm	12	
Anschluss Sauggasleitung (Außendurchmesser)	mm	28	
Gewicht (ohne Verpackung)	kg	148	
Standardfarbe	Weiß/Anthrazit		
Schallleistungspegel (EN12102)	dB(A)	50	
Schalldruckpegel (in 1 m)	dB(A)	41,5	
Außenteil			
Abmessungen (HxBxT)	mm	1104x2224x965	
Gewicht (ohne Verpackung)	kg	136	
Standardfarbe	Grau (RAL 7016)		
Gehäuseausführung	Edelstahl, beschichtet		
Ventilator-Anzahl	Stk.	2	
Schallleistungspegel (EN12102) / Schall-druckpegel (in 3 m)	dB(A)	54 / 36,5	Nominal
Schallleistungspegel (EN12102) / Schall-druckpegel (in 3 m)	dB(A)	52 / 34,5	Silent Mode
Verdampfer-Bauart	Lamellenrohr		
Verdampfer-Material (WQA)	Kupfer/Aluminium		

KÄLTEKREISLAUF

Kältemittel	R407C		
Kältemittelmenge	kg	10	
Kältemittel-Betriebsdruck max.	bar	30	
Verdichter-Bauart	Scroll		
Abbautechnik	Kältekreisumkehr		

ELEKTRISCHE DATEN

Frequenz	Hz	50	
Leistungsfaktor	0,74		
Hauptstromkreis			
Bemessungsspannungsbereich	V	~380-400	3/N/PE
Betriebsstrom max.	A	16,8	
Anlaufstrom max.	A	50,5	
Absicherung	1x C20A 3p		
Steuerstromkreis			
Bemessungsspannungsbereich	V	~220-240	L1/N/PE
Bemessungsstrom	A	6,3	
Absicherung	1x C13A 1p		
Elektrische Zusatzheizung (optional)			
Bemessungsspannungsbereich	V	~380-400	3/N/PE
Bemessungsstrom Stufe 1	A	15,0	
Bemessungsstrom Stufe 2	A	15,0	
Bemessungsstrom Stufe 3	A	15,0	
Bemessungsleistungsaufnahme Stufe 1	kW	2,6	
Bemessungsleistungsaufnahme Stufe 2	kW	3,0	
Bemessungsleistungsaufnahme Stufe 3	kW	3,2	
Absicherung	1x B16A 3p		

WÄRMENUTZUNGSANLAGE

Kondensator-Bauart (WNA)	Plattenwärmetauscher	
Kondensator-Material (WNA)	Edelstahl 1.4301	
Temperaturdifferenz (WNA)	K	5
Volumenstrom (WNA)	m³/h	3,4
Interne Druckdifferenz (WNA), M2-1/M4-1	mbar	330
Interne Druckdifferenz (WNA), M2-4/M4-4	mbar	-
Restförderhöhe (WNA), M2-1/M4-1	mbar	356
Restförderhöhe (WNA), M2-4/M4-4	mbar	452
Volumenstrommessteil	serienmäßig	intern
Umwälzpumpe	Stratos Para 25/1-8	intern
Wärmeträger	Wasser	
Wärmeträger-Betriebsdruck max.	bar	3
Einsatzgrenzen Heizen min. / max.	°C	- / 65

LEISTUNGSDATEN

A7/W35		
Heizleistung (EN14511)	kW	20,70
Leistungsaufnahme (EN14511)	kW	4,50
Leistungszahl COP (EN14511)	4,60	
A2/W35		
Heizleistung (EN14511)	kW	17,20
Leistungsaufnahme (EN14511)	kW	4,10
Leistungszahl COP (EN14511)	4,20	
A-7/W35		
Heizleistung (EN14511)	kW	13,70
Leistungsaufnahme (EN14511)	kW	3,90
Leistungszahl COP (EN14511)	3,50	
A2/W50		
Heizleistung (EN14511)	kW	16,80
Leistungsaufnahme (EN14511)	kW	5,30
Leistungszahl COP (EN14511)	3,20	
A2/W60		
Heizleistung (EN14511)	kW	16,40
Leistungsaufnahme (EN14511)	kW	5,80
Leistungszahl COP (EN14511)	2,80	
A30/W18		
Kühlleistung (EN14511)	kW	15,60
Leistungsaufnahme (EN14511)	kW	5,10
Leistungszahl EER (EN14511)	3,10	
A30/W7		
Kühlleistung (EN14511)	kW	15,20
Leistungsaufnahme (EN14511)	kW	5,00
Leistungszahl EER (EN14511)	3,00	

ENERGIEEFFIZIENZ (KLIMAZONE MITTEL)

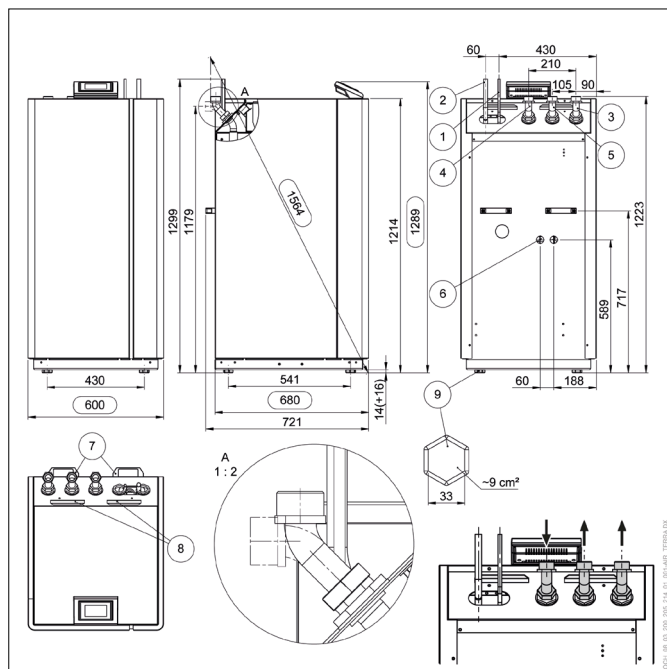
bei max. Vorlauftemperatur (Heizen)	°C	35	55
Energieeffizienzklasse (D bis A+++)		A++	A++
P-rated	kW	16	16
Wirkungsgrad ETAs	%	171,0	133,0
SCOP		4,43	3,46
bei min. Vorlauftemperatur (Kühlen)	°C	18	7
SEER		-	-

ANBINDELEITUNG

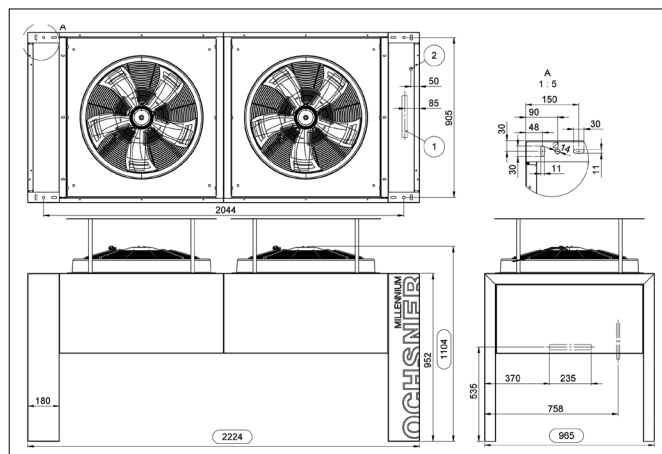
Leitungslänge max.	m	20
Höhenunterschied max.	m	10

Hinweise:

- Für mehr technische Informationen bzw. weiterführende Dokumente, siehe den Download-Bereich unter www.ochsner.com
- Die geltenden regionalen und nationalen Gesetze, Normen und Richtlinien müssen eingehalten werden.

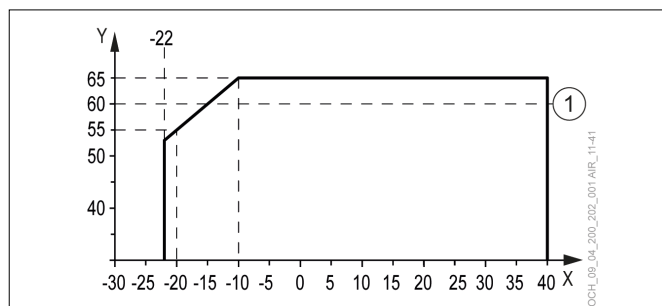


- 1 Flüssigkeitsleitung (Kältemittel)
- 2 Sauggasleitung (Kältemittel)
- 3 Heizungswasser-Vorlauf
- 4 Heizungswasser/Warmwasser-Rücklauf
- 5 Warmwasser-Vorlauf
- 6 Sicherheitsventil-Ablauf
- 7 Tragegriffe (abschraubbar)
- 8 Kabeldurchführungen
- 9 Kunststoffgleiter (höhenverstellbar, 4 Stück)



- 1 Sauggasleitung (Kältemittel)
- 2 Flüssigkeitsleitung (Kältemittel)

EINSATZGRENZEN: HEIZEN

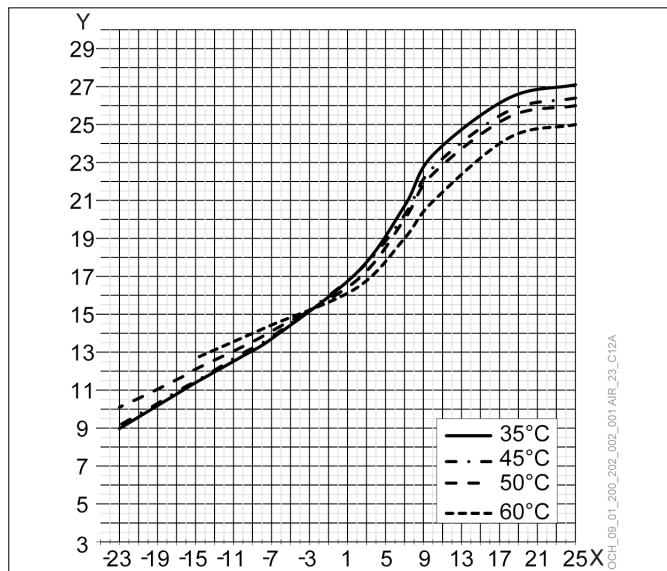


- X Außentemperatur [°C]
- Y Vorlauftemperatur [°C]
- 1 Maximale Auslegungs-Vorlauftemperatur

EMPFOHLENES ZUBEHÖR

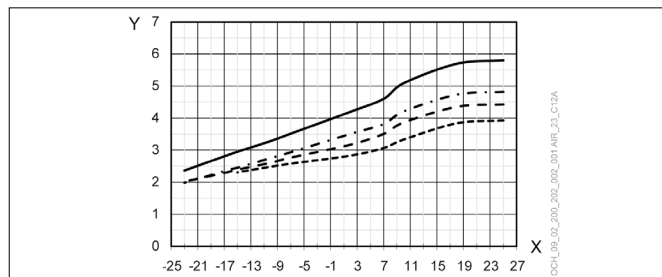
Typ	Beschreibung	Auslegung	Best.-Nr.
Wärmepumpen-Trennspeicher	min. PU 500	30 l/kW bei A2/W35	920829
Warmwasserspeicher	min. SP 500	30 l/kW bei A2/W50	920825
Externer Plattenwärmetauscher	PWT 5007, Prim. 1 1/4 Zoll, Sek. 1 Zoll	Druckverlust: Prim. 37 mbar, Sek. 48 mbar	911252
3-Wege-Umschaltmodul intern		Druckverlust: 18 mbar	980191
3-Wege-Umschaltmodul extern	DN40 (1 1/2 Zoll), kvs 25	Druckverlust: 18 mbar	290341
E-Heizstab intern ¹⁾	8,8 kW	2,6/3,0/3,2 kW, Druckverlust: 81 mbar	980190
E-Heizstab extern (Wärmepumpen-Trennspeicher) ¹⁾	9,0 kW		922509

HEIZLEISTUNG



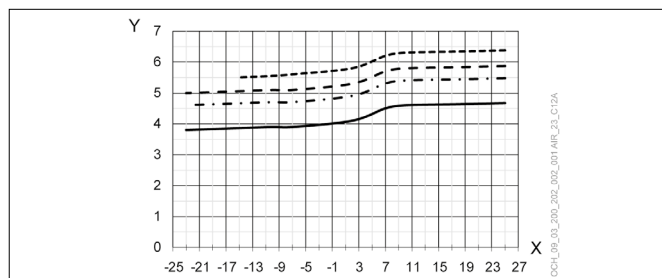
- X Außentemperatur [°C]
- Y Heizleistung [kW]

COP



- X Außentemperatur [°C]
- Y COP

LEISTUNGS-AUFNAHME



- X Außentemperatur [°C]
- Y Leistungsaufnahme [kW]

¹⁾ Bei einer Luft/Wasser-Wärmepumpe ist ein zusätzlicher Wärmerzeuger unbedingt erforderlich (z.B. E-Heizstab).