

AIR 85 C14A

- LUFT/WASSER-WÄRMEPUMPE IN SPLITAUSFÜHRUNG
- INKL. HORIZONTAL-SPLIT-VERDAMPFER
- M6-INNENTEIL
- HEIZEN ODER HEIZEN/KÜHLEN
- OTE-REGLER

GERÄTEDATEN

Best.-Nr.	288800V		
Geeignete Gebäudeheizlast	kW	50 - 78	
Vorlauftemperatur max.	°C	65	
Innenteil			
Abmessungen (HxBxT)	mm	1889x680x698	
Anschluss Hydraulik (Dimension)	Zoll	2	
Anschluss Hydraulik (Anschlussart)	Außengewinde		
Anschluss Flüssigkeitsleitung (Außendurchmesser)	mm	22	
Anschluss Sauggasleitung (Außendurchmesser)	mm	42	
Gewicht (ohne Verpackung)	kg	295	
Standardfarbe	Weiß/Anthrazit		
Schallleistungspegel (EN12102)	dB(A)	63	
Schalldruckpegel (in 1 m)	dB(A)	55,2	
Außenteil			
Abmessungen (HxBxT)	mm	1340x2224x1940	
Gewicht (ohne Verpackung)	kg	360	
Standardfarbe	Grau (RAL 7016)		
Gehäuseausführung	Edelstahl, beschichtet		
Ventilator-Anzahl	Stk.	4	
Schallleistungspegel (EN12102) / Schalldruckpegel (in 3 m)	dB(A)	67 / 49,6	Nominal
	dB(A)	64 / 46,6	Nominal inkl. Super Silent Paket (SSP)
	dB(A)	64 / 46,6	Silent Mode
	dB(A)	61 / 43,6	Silent Mode inkl. Super Silent Paket (SSP)
Verdampfer-Bauart	Lamellenrohr		
Verdampfer-Material (WQA)	Kupfer/Aluminium		

KÄLTEKREISLAUF

Kältemittel	R410A		
Kältemittelmenge	kg	32	
Kältemittel-Betriebsdruck max.	bar	45	
Verdichter-Bauart	Scroll		
Abtautechnik	Kältekreisumkehr		

ELEKTRISCHE DATEN

Frequenz	Hz	50	
Leistungsfaktor	0,85		
Spannungsschwankungen/Flicker	>16A: EN 61000-3-11		
Oberschwingungen	>16A: EN 61000-3-12		
Netzimpedanz max. (Zmax)	Ohm	0,472	
Hauptstromkreis			
Bemessungsspannungsbereich	V	~380-400	3/N/PE
Bemessungsstrom	A	63	
Anlaufstrom max.	A	95,6	
Absicherung	1x C63A 3p		
Steuerstromkreis			
Bemessungsspannungsbereich	V	~220-240	L1/N/PE
Bemessungsstrom	A	6,3	
Absicherung	1x C13A 1p		

WÄRMENUTZUNGSANLAGE

Kondensator-Bauart (WNA)	Plattenwärmetauscher		
Kondensator-Material (WNA)	Edelstahl 1.4301		
Temperaturdifferenz (WNA)	K	5	
Volumenstrom (WNA)	m³/h	10,9	
Restförderhöhe (WNA)	mbar	818	
Volumenstrommessteil	VMT 50 x 2" IG, kvs 40		extern
Umwälzpumpe	Stratos Para 65/1-12		extern
Wärmeträger	Wasser		
Wärmeträger-Betriebsdruck max.	bar	10	
Einsatzgrenzen Heizen min. / max.	°C	25 / 65	

LEISTUNGSDATEN

A7/W35

Heizleistung (EN14511)	kW	68,10
Leistungsaufnahme (EN14511)	kW	13,97
Leistungszahl COP (EN14511)	4,87	

A2/W35

Heizleistung (EN14511)	kW	50,17
Leistungsaufnahme (EN14511)	kW	12,95
Leistungszahl COP (EN14511)	3,87	

A-7/W35

Heizleistung (EN14511)	kW	47,90
Leistungsaufnahme (EN14511)	kW	13,32
Leistungszahl COP (EN14511)	3,60	

A2/W55

Heizleistung (EN14825)	kW	51,92
Leistungsaufnahme (EN14825)	kW	18,80
Leistungszahl COP (EN14825)	2,76	

A35/W7

Kühlleistung (EN14825)	kW	38,80
Leistungsaufnahme (EN14825)	kW	15,50
Leistungszahl EER (EN14825)	2,50	

ENERGIEEFFIZIENZ (KLIMAZONE MITTEL)

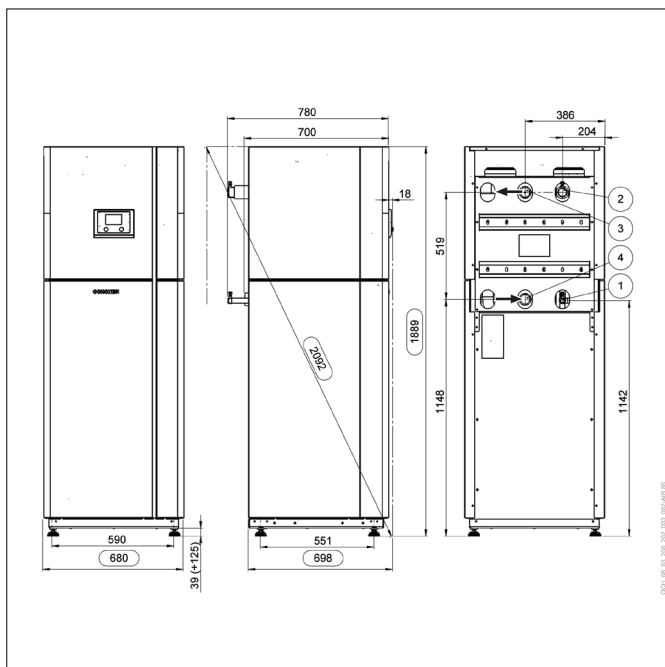
bei max. Vorlauftemperatur (Heizen)	°C	35	55
Energieeffizienzklasse (D bis A+++)	A++		A++
P-rated	kW	54	56
Wirkungsgrad ETAs	%	169,6	136,7
SCOP	4,32		3,49
bei min. Vorlauftemperatur (Kühlen)	°C	18	7
SEER	3,6		3,26

ANBINDELEITUNG

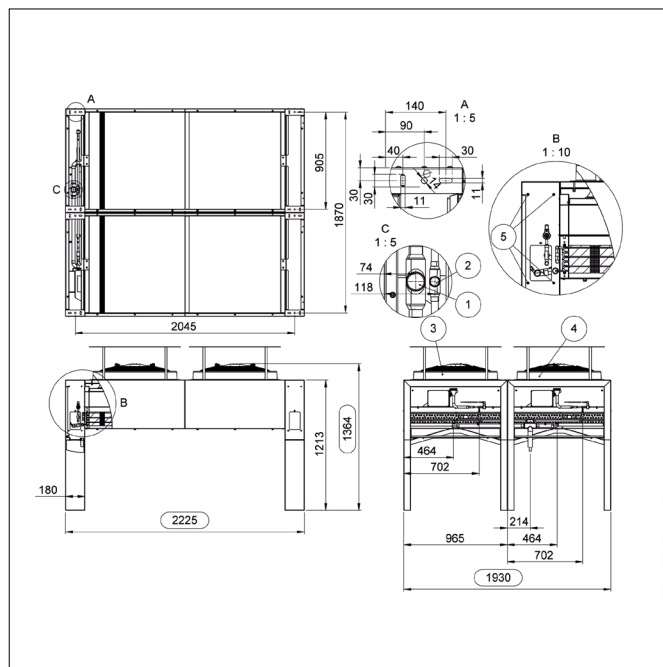
Leitungslänge max.	m	16
Höhenunterschied max.	m	5

Hinweise:

- Für mehr technische Informationen bzw. weiterführende Dokumente, siehe den Download-Bereich unter www.ochsner.com
- Die geltenden regionalen und nationalen Gesetze, Normen und Richtlinien müssen eingehalten werden.



- 1 Flüssigkeitsleitung (Kältemittel)
- 2 Sauggasleitung (Kältemittel)
- 3 Heizungswasser-Vorlauf
- 4 Heizungswasser-Rücklauf

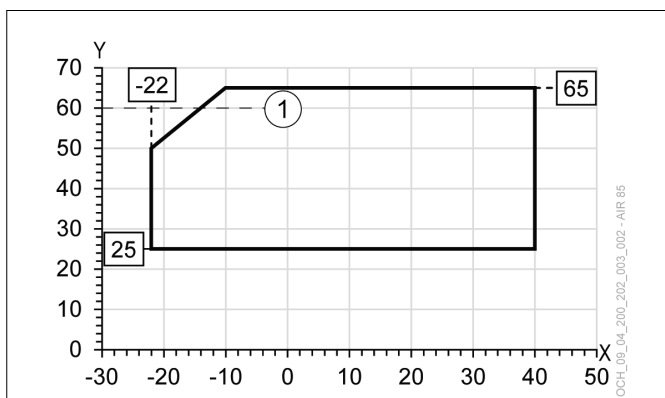


- 1 Sauggasleitung (Kältemittel)
- 2 Flüssigkeitsleitung (Kältemittel)
- 3 Außenteil links
- 4 Außenteil rechts
- 5 Verbindungselemente

EMPFOHLENES ZUBEHÖR

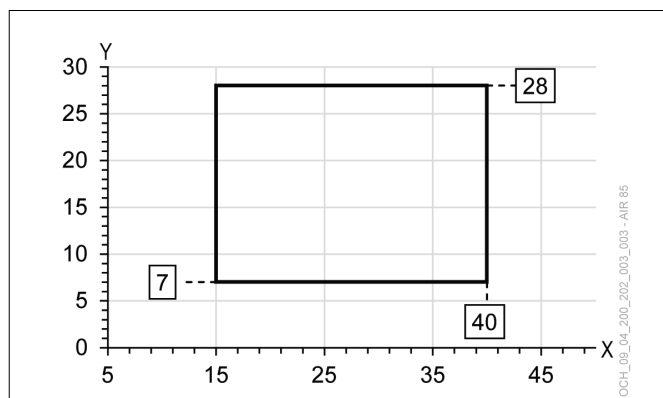
Typ	Beschreibung	Auslegung	Best.-Nr.
Wärmepumpen-Trennspeicher	min. PU 1500	30 l/kW bei A2/W35	920789
Warmwasserspeicher	min. SP 1000	30 l/kW bei A2/W50	920585
Externer Plattenwärmetauscher	PWT 9610, Prim. 2 Zoll, Sek. 2 Zoll	Druckverlust: Prim. 99 mbar, Sek. 108 mbar	911340
3-Wege-Umschaltmodul extern	DN50 (2 Zoll), kvs 40	Druckverlust: 75 mbar	290342
E-Heizstab extern (Wärmepumpen-Trennspeicher) ¹⁾	9,0 kW	Anzahl: 5	922509

EINSATZGRENZEN: HEIZEN



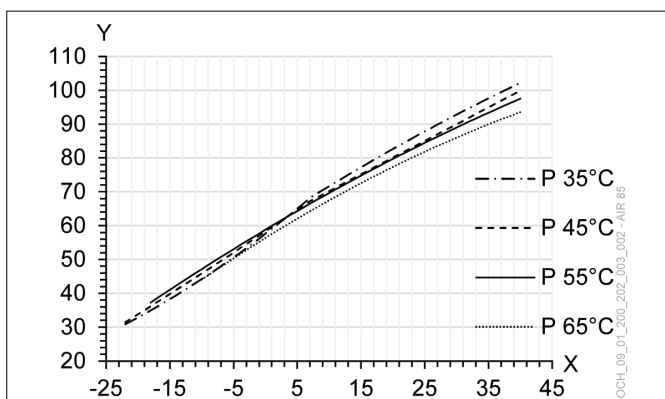
- X Außentemperatur [°C]
- Y Vorlauftemperatur [°C]
- 1 Maximale Auslegungs-Vorlauftemperatur

EINSATZGRENZEN: KÜHLEN



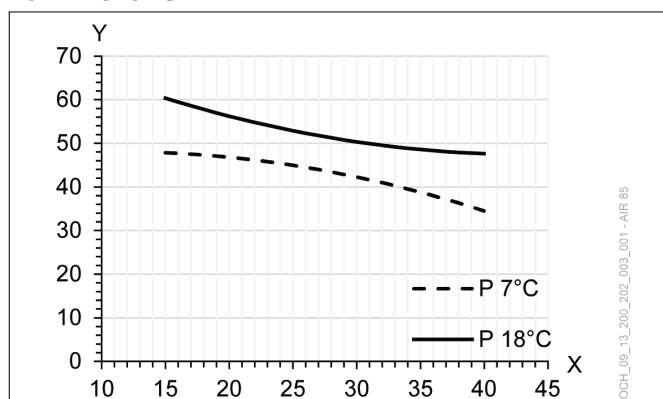
- X Außentemperatur [°C]
- Y Vorlauftemperatur [°C]

HEIZLEISTUNG



- X Außentemperatur [°C]
- Y Heizleistung [kW]

KÜHLLLEISTUNG



- X Außentemperatur [°C]
- Y Kühlleistung [kW]

¹⁾ Bei einer Luft/Wasser-Wärmepumpe ist ein zusätzlicher Wärmeerzeuger unbedingt erforderlich (z.B. E-Heizstab).