

Bedienungsanleitung / Installationsanleitung

Europa Mini IWP



Brauchwasserwärmepumpe

ORIGINALANLEITUNG

Inhaltsverzeichnis

1 HINWEIS ZUR DOKUMENTATION	4	7.15	BEISPIEL PHOTOVOLTAIK-ANLAGE ...	24	
2 SICHERHEITSVORSCHRIFTEN.....	4	8	BETRIEBSDATEN ABFRAGEN	25	
2.1	CE KENNZEICHNUNG.....	4	9	MELDUNGEN AM DISPLAY	25
3 BESCHREIBUNG	4	10	FEHLERTABELLE WÄRMEPUMPE..	26	
3.1	FUNKTION DER WÄRMEPUMPE	4	11	WARTUNG	27
3.2	ANLIEFERUNG	5	11.1	SERVICEINTERVALL.....	27
3.3	TRANSPORT	5	11.2	STÖRUNG.....	27
3.4	AUFSTELLORT	5	11.3	KUNDENDIENST	27
3.5	QUELLENERGIEANSCHLUSS (WQA).....	6	11.4	WARTUNGSVERTRAG	27
3.6	WASSERANSCHLUSS	6	12	ANHANG	28
3.6.1	Anschluss an Registerspeicher ..	7	12.1	TECHNISCHE DATEN REGELUNG.....	28
3.7	KONDENSWASSERABLAUF.....	7	12.2	TECHNISCHE DATEN WÄRMEPUMPE	29
3.8	ELEKTROANSCHLUSS.....	7	12.3	SPANNUNGSQUALITÄT INSELBETRIEB	30
3.9	KLEMMBOX	8	12.4	PRINZIPSHEMA	31
3.10	ANSCHLUSS DES REGELFÜHLERS F1.	8	12.5	SCHALTPLAN	32
3.11	FÜHLEREINGANG ALS SCHALTEINGANG	8	12.6	ABMESSUNGEN.....	33
4 INBETRIEBNAHME.....	9	12.7	DEMONTAGE ABDECKHAUBE	34	
4.1	FUNKTIONSPRÜFUNG.....	9	12.8	INSTALLATIONSVORSCHRIFTEN	35
4.2	EINSATZHINWEISE WASSERQUALITÄT ...	9	12.9	ANGABEN ZUM ENERGIEVERBRAUCH	36
4.2.1	Wasserhärte.....	9	12.10	KONFORMITÄTSERKLÄRUNG	37
4.2.2	Einfluss Wasserbeschaffenheit.	10	13	ABBILDUNGSVERZEICHNIS	39
4.3	WÄRMEPUMPE IN STANDBY.....	10	14	TABELLENVERZEICHNIS	39
4.4	TEMPERATURFÜHLER	10			
4.5	STANDSCHUTZ DER LADEPUMPE	10			
5 BEDIENUNG.....	11				
5.1	DISPLAY.....	11			
5.2	SYMBOLE.....	11			
5.3	TASTEN	11			
6 EINSTELLUNGEN.....	12				
6.1	MENÜSTRUKTUR	12			
6.2	EUROPA MINI IWP EIN/AUSSCHALTEN .	14			
6.3	SOLLWERT EINSTELLEN	15			
7 FUNKTIONEN.....	16				
7.1	WARMWASSERLADUNG.....	16			
7.2	ZEITPROGRAMM WARMWASSER	16			
7.3	WARMWASSERSCHNELLAUFHEIZUNG... 17				
7.4	BETRIEBSWAHL WÄRMEPUMPE	17			
7.5	LEGIONELLENSCHUTZBETRIEB.....	18			
7.6	LÜFTUNGSBETRIEB	18			
7.7	LÜFTERSTEUERUNG ÜBER EXTERNEN				
KONTAKT	20				
7.8	ABTAUUNG DES VERDAMPFERS.....	20			
7.8.1	Erfolgreicher Abtauvorgang.....	20			
7.8.2	ER 47 Abtaustörung	20			
7.9	E-HEIZSTAB	21			
7.10	NORMALE E-HEIZSTAB-				
BETRIEBSWEISE („E01 = 0,0 °C“ UND					
„BETRIEBSWAHL E-HEIZSTAB = AUTO“)	22				
7.11	BESONDERE BETRIEBSWEISE E-				
HEIZSTAB.....	22				
7.12	SMART GRID UND EVU	23			
7.13	EVU FUNKTION	23			
7.14	SOLLWERTERHÖHUNG AUFSCHALTEN				
24					

1 Hinweis zur Dokumentation

Lesen Sie diese Anleitung genau durch, bevor Sie mit der Inbetriebnahme/Einstellungen an der Wärmepumpe beginnen!

Die folgende Anleitung soll eine Unterstützung für die Bedienung sowie Installation einer OCHSNER Brauchwasserwärmepumpe der Baureihe „Europa“ sein.

Symbole: Die angeführten Warnhinweise werden in diesem Dokument verwendet.



WARNUNG

Hinweise, welche bei Nichtbeachtung Gefahr für Leib und Leben bedeuten und zu materiellen Schäden führen können. Diese Hinweise müssen zwingend befolgt werden.



ACHTUNG

Hinweise, welche bei Nichtbeachtung zu einem Defekt des Gerätes und zu materiellen Schäden (von Anlagenteilen, Gebäuden, ...) führen können. Diese Hinweise müssen befolgt werden.



HINWEIS

Tipps für die Arbeit, welche diese erleichtern oder Zusatzinformationen für den Benutzer bedeuten.

2 Sicherheitsvorschriften



Umbau oder Veränderungen am Gerät sind nicht zulässig. Arbeiten am Gerät (Reparaturen, Änderungen) dürfen nur durch den Hersteller oder durch von ihm autorisierte Stellen ausgeführt werden.



Vor jeglichen Arbeiten an Steckerleisten oder elektrischen Verbindungen (Drähten) sind alle Netzsicherungen der Wärmepumpenanlage auszuschalten.



Das Berühren der Steckerleisten, daran befestigter Drähte oder nicht angeschlossener Drähte durch Personen oder mittels elektrisch leitender Materialien ist verboten!



Die Wärmepumpe ist mit dem **nicht brennbaren** Kältemittel R 134a befüllt. Benutzen Sie Schutzkleidung und Schutzbrillen bei Arbeiten am Kältekreis!



Die **Inbetriebnahme** sowie die **Wartung** der Geräte darf nur durch OCHSNER autorisiertes Personal durchgeführt werden.



Die Montage der Geräte sowie deren elektrische Verdrahtung darf nur durch eine Fachkraft gemäß den örtlichen Vorschriften durchgeführt werden.



Die Anlagenkonzeption und -auslegung hat nach aktuellen OCHSNER -Richtlinien und den geltenden Regeln der Technik zu erfolgen.

2.1 CE Kennzeichnung

Das durch Sie erworbene Produkt entspricht den zur Produktionszeit gültigen technischen Vorschriften und ist CE-konform.

3 Beschreibung

3.1 Funktion der Wärmepumpe

Die Warmwasserwärmepumpe Type EUROPA MINI IWP ist für den einfachen und nachträglichen Einbau in vorhandene Warmwasserbereiter vorgesehen.

Die EUROPA MINI IWP ist ein Splitgerät für externe Warmwasserspeicher bis zu einem Inhalt von 500 Liter geeignet. Die Heizleistung der Wärmepumpe ist so dimensioniert, dass ein Haushalt bis 5 Personen mit Warmwasser versorgt werden kann. Bei Einbau der EUROPA MINI IWP ist zu prüfen, ob der eventuell vorhandene Warmwasserspeicher ausreichend groß dimensioniert ist, um den kurzfristigen Wasserverbrauch abdecken zu können.

Die Warmwasserbereitung ist mit einer Wärmepumpe besonders wirtschaftlich, da bis zu 75% der benötigten Energie aus kostenloser Umweltwärme gewonnen werden.

Die Warmwasser-Wärmepumpe von OCHSNER mit Energieentnahme aus der Luft stellt ein Multifunktionsgerät dar. Es kann z. B. zur Klimatisierung oder Entfeuchtung eines Raumes benutzt werden (z.B. Vorratskeller) bzw. durch Absaugen aus den Nassräumen zur Wohnraumlüftung verwendet werden.

Zur alternativen Erwärmung des Wassers besteht die Möglichkeit, einen Elektroheizstab oder einen Heizkessel zu verwenden.

Bei durchschnittlichen Betriebsbedingungen erwärmt die Wärmepumpe den Warmwasserbehälter (~300L) von +10°C auf +52°C innerhalb von 9 Stunden.



Die thermische Leistung der Wärmepumpe ist von der Wärmequelltemperatur (Zuluft) sowie der eingestellten Warmwassertemperatur abhängig. Die Anwendung für 500 L Warmwasserspeicher muss durch den Anlagenerrichter im Vorhinein geprüft werden. OCHSNER übernimmt für Fehlplanungen keine Haftung.

3.2 Anlieferung

Die Anlieferung der Wärmepumpe erfolgt einbaufertig, d.h. elektrisch verdrahtet auf einer Einwegpalette in Folie verpackt.

ARA Lizenz Nr. 7910

Transportschäden sofort bei der Übernahme melden!

3.3 Transport

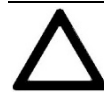
Die Wärmepumpe ist verpackt zu lagern bzw. zu transportieren. Für kurze Wege ist eine Schräglage bis 45° bei vorsichtigem Transport erlaubt. Sowohl beim Transportieren als auch beim Lagern sind Umgebungstemperaturen von -20°C bis +45°C erlaubt. Die Standardverpackung bietet keinen Witterungs- und Seewasserschutz.

Transportschäden können nur anerkannt werden, wenn diese unverzüglich nach dem Abladen beim Fahrer des Speditions-LKW's reklamiert werden.

3.4 Aufstellort

Der Einsatz der Brauchwasserwärmepumpe Europa MINI IWP ist in allen Räumen möglich, die trocken und nicht frostgefährdet sind. Die Aufstellung muss auf einem ebenen, waagerechten Platz erfolgen. Der Gerätestandort ist so zu wählen, dass Bedienung und Kundendienst möglich sind (wir empfehlen Abstand Vorderseite zur Mauer mindestens 1m, Deckel oben 45cm). Durch das geringe Gewicht (45 kg) ist auch eine Wandmontage möglich (Zubehör).

Eine besonders günstige Montageart ergibt sich durch die Verwendung der original erhältlichen Wandkonsolen. Über der Wärmepumpe dürfen keine Beleuchtungskörper oder Rohrleitungen montiert sein. Der Speicherstandort sollte so dicht wie möglich an den Zapfstellen liegen, speziell an den Zapfstellen mit kleinen Warmwassermengen wie Küchen, usw. Eine Zirkulationsleitung sollte nicht installiert werden, um laufende Energieverluste zu vermeiden. Der Warmwasserspeicher muss mit anschließendem Rohrsystem und Ventilen frostsicher gehalten werden.



Die AUFSTELLUNG der Wärmepumpe muss von einem autorisierten Fachunternehmen durchgeführt werden.

3.5 Quellenergieanschluss (WQA)

Die Luftentnahmestelle soll unter Bedacht-
nahme auf eine hohe mittlere Luft-temperatur
und die erforderliche Luftmenge ausgewählt
werden. Der Nennvolumenstrom beträgt 510
m³/h freiblasend. Die Lufteintrittsöffnung ist von
vorn (auf das Gerät schauend) oben rechts und
der Austritt links. Die Leistung verringert sich,
wenn die Temperatur und die Luftmenge verän-
dert werden. Bei Montage von Abluft- und Zuluft-
anschlüssen (Lüftungssystem) muss der Min-
destdurchmesser der Rohre 160 mm betragen
(Spiralrohr 160). Die Verlegung des Rohrsys-
tems ist möglichst geradlinig und unter Vermei-
dung von scharfkantigen Winkeln auszuführen.

Die Gesamtrohrlänge für Zu- und Abluft darf
nicht mehr als **20 m** betragen, wobei nicht mehr
als 3 rechtwinkelige Bögen eingebaut sein soll-
ten. Für jeden weiteren Bogen muss die Gesam-
trohrlänge um 1 m verringert werden.

Um Kondenswasseraustritt zu vermeiden, sind
die Luftleitungen waagrecht bzw. leicht zu den
Ansaug-Ausblasöffnungen fallend zu verlegen
oder es ist ein Verdunstungssack einzubauen.



Die Ansaugluft darf nicht mit aggressi-
ven Stoffen belastet sein (Ammoniak,
Schwefel, Chlor usw.)! Maschinenbau-
teile können zerstört werden! Das Ge-
rät ist daher für den Betrieb in Weinkel-
lern, Kläranlagen und Tierställen nicht
geeignet.



Frostgefahr!
**Bei Winterbetrieb und Anbindung
mit Außenluft unter 0°C Außentem-
peraturen müssen Überdruckver-
schlussklappen für Außenmontage
(mit geringem Widerstand) einge-
baut werden, welche bei Stillstand
der Wärmepumpe Kaltluft - Einströ-
mungen verhindern.**



Bei Winterbetrieb und Anbindung mit
Außenluft ist bei Außentemperaturen
unter 0°C darauf zu achten, dass die
Zuluftrohre ausreichend isoliert sind.
Taupunktunterschreitung!

3.6 Wasseranschluss

Alle Wärmepumpenanschlüsse sind grund-sätz-
lich flexibel vorzunehmen. Bei der Rohr-
montage ist auf die Vermeidung von Körperschallbrücken
zu achten.



**Es sind die allgemeinen und regio-
nal gültigen Vorschriften und Nor-
men zu beachten!**

Wie alle Druckbehälter, muss auch der Wärme-
pumpen-Warmwasserspeicher bauseits mit ei-
nem baumustergeprüften Sicherheitsventil und
einem Rückschlagventil ausgestattet werden.



**Der Warmwasserbehälter muss vor
der Inbetriebnahme vollständig ge-
füllt werden.**

Vorgehensweise beim Füllen des Warm-was-
serspeichers:

- 1) Absperrarmaturen sowie Warmwasser-
zapfstelle öffnen – Warmwasserspeicher
mit Wasser füllen
- 2) Absperrarmatur im Vorlauf (Wärme-
pumpe zum Warmwasserspeicher)
schließen
- 3) Verschraubung zwischen Wärmepumpe
und Vorlauf zum Warmwasserspeicher
solange öffnen, bis reines Wasser
(keine Luftblasen) austritt
- 4) Absperrarmatur im Vorlauf (Wärme-
pumpe zum Warmwasserspeicher) öff-
nen

Siehe auch 12.8 Installationsvorschriften!

Es ist darauf zu achten, dass eine Entlüftungsmög-
lichkeit vorhanden ist (Öffnen des Warm-
wasserventils). Die Wärmepumpe ist mit einem
Plattenwärmetauscher ausgestattet. Mittels der
eingebauten Umwälzpumpe kann das Wasser
des Speichers über den Plattenwärmetauscher
erwärmt werden. Der Frischwassereintrag darf
nicht über den Plattenwärmetauscher erfolgen,
da dieser nicht als Durchlauferhitzer ausgelegt
ist.

3.6.1 Anschluss an Registerspeicher

Der Anschluss der Wärmepumpe an ein Register ist grundsätzlich nicht zulässig! Bei entsprechender Dimensionierung des Registers (Wärmetauscher) kann die Wärmepumpe jedoch angeschlossen werden.

Die thermische Leistung der Wärmepumpe (siehe technische Daten) muss bei einer Temperaturdifferenz (Vorlauf-Rücklauf) von 5K über das Register übertragen werden.

3.7 Kondenswasserablauf

Durch die Abkühlung der Luft im Verdampfer entsteht Kondenswasser.

Der Kondensatablauf (Durchmesser 20mm) an der Rückseite der Wärmepumpe ist mit Kunststoffrohren von der Wärmepumpe wegzuführen und ein einwandfreier Abfluss des Kondensates sicherzustellen. Je nach Luftmenge und Luftfeuchte kann bis zu ca. 0,3 l/h Kondensat anfallen.



Der Kondensatablauf darf nicht fest mit einer Ableitung verbunden sein! Die aus der Ableitung aufsteigenden Ammoniakdämpfe zerstören die Wärmetauscherlamellen und Bauteile der Wärmepumpe. Es ist daher unbedingt ein Trichter mit Geruchsverschluss vorzusehen.

3.8 Elektroanschluss

Die Vorschriften des zuständigen EVU's (Energieversorgungsunternehmen) und die gültigen EN-Normen sind einzuhalten.

Die im Anhang angeführten Werte für die Absicherung gelten lediglich als Richtwerte! Für die korrekte Auslegung der Sicherungseinrichtungen ist alleine der Elektriker, der die Wärmepumpe anschließt, verantwortlich.

Für Störungen, die durch falsch ausgelegte Sicherungseinrichtungen auftreten, übernimmt die Firma OCHSNER keine Garantie!

Wir empfehlen die Zuleitung 220-240VAC über einen eigenen FI auszuführen, damit bei einem Erdschluss im Bereich der Hausinstallation die Brauchwasserbereitung nicht ausfällt. Die Brauchwasserwärmepumpe ist standardmäßig mit 2m Anschlussleitung ausgerüstet.

3.9 Klemmbox

Um alle Ein- und Ausgänge benutzen zu können ist an der Europa Mini IWP eine Klemmbox verkabelt. Im Deckel der Klemmbox befindet sich der Anschlussplan.

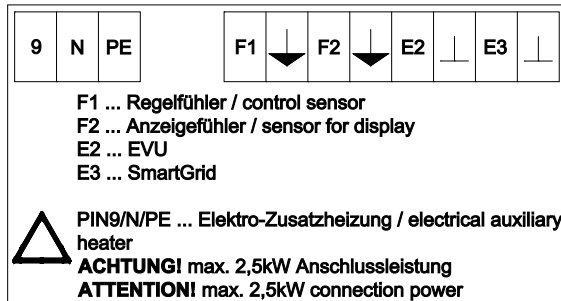


Abbildung 1: Anschlussplan

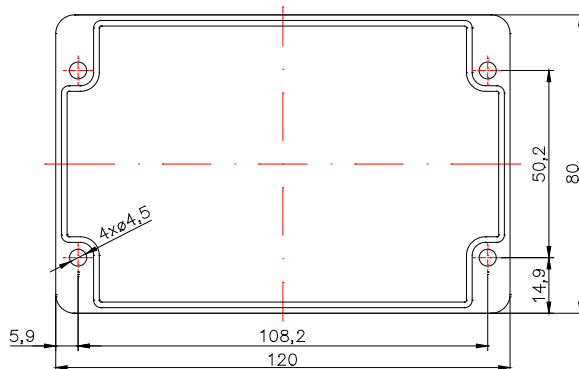


Abbildung 2: Bohrschablone

3.10 Anschluss des Regelfühlers F1

In der Klemmbox der Wärmepumpe wird an den Klemme F1/↓ der Regelfühler angeklemmt. Der Regelfühler F1 wird im Warmwasserspeicher in der mitgelieferten Tauchhülse montiert.



Lebensgefahr!
Anschlussarbeiten, die ein Öffnen der Anschlussdosen erfordern, sind von einem autorisierten Unternehmen auszuführen.

3.11 Fühlereingang als Schalteingang

Um diese Funktion zu erhalten kann der EVU-Kontakt E2 verwendet werden:

Kontakt geschlossen bedeutet, dass auf den normalen Sollwert geregelt wird.
Kontakt offen bedeutet, dass die Wärmepumpe und der E-Heizstab gesperrt sind.



ACHTUNG!

Keine Spannung an Eingang E2 anlegen. Dadurch kann der Eingang zerstört werden. Potentialfreie Kontakte verwenden!

4 Inbetriebnahme



Die Inbetriebnahme darf ausschließlich durch ein autorisiertes Unternehmen erfolgen!

Der Warmwasserbehälter muss vor der Inbetriebnahme vollständig gefüllt werden. Es ist darauf zu achten, dass eine Entlüftungsmöglichkeit gegeben ist (Öffnen des Warmwasserventils).



Es sind die regional gültigen Vorschriften und Normen zu beachten!

4.1 Funktionsprüfung

Nach Anschluss aller Leitungen und Befüllen der Anlage (siehe Montage und Aufstellung) ist die Wärmepumpe betriebsbereit. Vor Inbetriebnahme ist die Anlage auf ordnungsgemäße Aufstellung und Anschluss gemäß gegenständlicher Montageanleitung zu prüfen.

4.2 Einsatzhinweise Wasserqualität

4.2.1 Wasserhärte

Je nach Brauchwassertemperatur und Wasserhärte sind nach DIN 1988-7:2004-12 folgende Wasserbehandlungen durchzuführen:

dH [°]	$\delta < 60 \text{ °C}$	$\delta > 60 \text{ °C}$
0-14	keine	A
14-21	A	Enthärtung
>21	Enthärtung	B

δ = Warmwassertemperatur in °C

A) periodische Entkalkung erforderlich

B) Kein Einsatz empfohlen – Reduktion der Warmwassertemperatur.

Bei stark schwankenden Wasserqualitäten sowie hohen Wassertemperaturen ($\delta > 60 \text{ °C}$), wird eine jährliche Überprüfung durch den OCHSNER Werkskundendienst empfohlen.

Bei Entkalkung der Anlage müssen folgende Arbeitsschritte berücksichtigt werden:



Gebräuchliche Entkalkungsmittel verwenden, die zur Anwendung für Trinkwasserspeicher zugelassen sind!

- 1) Druckreduktion des Speichers
- 2) Ladesystem vom Speicher trennen
- 3) Spülarmatur anschließen und Ladepumpe sowie Plattenwärmetauscher entkalken.
- 4) Ladesystem wieder anschließen und Speicher befüllen

4.2.2 Einfluss Wasserbeschaffenheit

Wasserinhaltsstoff	Konzentration (mg/l oder ppm)		Zeitgrenzen Untersuchungszeit nach Probeentnahme
Alkalität (HCO ₃ ⁻)	<70	0	Innerhalb von 24 Std.
	70-300	+	
	>300	0	
Sulfat ^[1] (SO ₄ ²⁻)	<100	+	Keine Grenze
	<200	0	
	>200	-	
HCO ₃ ⁻ /SO ₄ ²⁻	>1,0	+	Keine Grenze
	<1,0	-	
Elektrische Leitfähigkeit	<10 µS/cm	0	Keine Grenze
	10-500 µS/cm	+	
	>500 µS/cm	0	
pH ^[2]	<7,0	0	Innerhalb von 24 Std.
	7,0-9,0	+	
	>9,0	0	
Ammonium (NH ₄ ⁺)	<2	+	Innerhalb von 24 Std.
	2-20	0	
	>20	-	
Chloride (Cl ⁻)	<100	+	Keine Grenze
	100-200	0	
	>200	-	
Freies Chlor (Cl ₂)	<1	+	Innerhalb von 5 Std.
	1-5	0	
	>5	-	
Schwefelwasserstoff (H ₂ S)	<0,05	+	Keine Grenze
	>0,05	-	
Frei (aggressiv) Kohlendioxid (CO ₂)	<5	+	Keine Grenze
	5-20	0	
	>20	-	
Gesamthärte (°dH)	4-14		Keine Grenze
Nitrat ^[1] (NO ₃ ⁻)	<100	+	Keine Grenze
	>100	0	
Eisen ^[3] (Fe)	<0,2	+	Keine Grenze
	>0,2	0	
Aluminium (Al)	<0,2	+	Keine Grenze
	>0,2	0	
Mangan ^[3] (Mn)	<0,1	+	Keine Grenze
	>0,1	0	

Erläuterung:

- + Gute Beständigkeit unter normalen Bedingungen
- 0 Korrosion kann dann auftreten, speziell wenn weitere Faktoren mit 0 bewertet sind
- Verwendung nicht empfohlen

[1] Sulfate und Nitrate wirken als Inhibitoren für durch Chloride in pH-neutralen Umgebungen verursachte Lochfraßkorrosion

[2] Generell erhöht ein niedriger pH-Wert (unter 6) das Korrosionsrisiko und ein hoher pH-Wert (über 7,5) reduziert das Korrosionsrisiko

[3] Fe³⁺ und Mn⁴⁺ sind starke Oxidationsmittel und können das Risiko lokaler Korrosion bei Edelstählen erhöhen
SiO₂ über 150 ppm erhöhen das Verkalkungsrisiko

Tabelle 1: Einfluss Wasserbeschaffenheit Korrosionsbeständigkeit

4.3 Wärmepumpe in Standby

Die Wärmepumpe NICHT vom Netz trennen, sondern über den Ein-Aus-Schalter abschalten.

4.4 Temperaturfühler

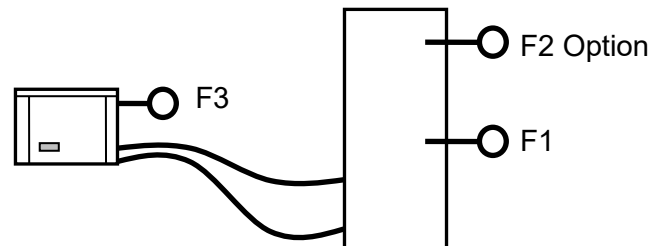


Abbildung 3: Temperaturfühler Europa Mini IWP

	Beschreibung
F1	Warmwasserspeicher Mitte, Regelfühler für Wärmepumpe, E-Heizstab
F2	Warmwasserspeicher oben, Temperaturanzeige, optional
F3	Verdampfer, Abtauen

4.5 Standschutz der Ladepumpe

Die interne Ladepumpe wird automatisch zyklisch (alle 20 h für 30 sec) gestartet, um ein Festsitzen der Pumpe zu verhindern. Dazu darf die Wärmepumpe NICHT vom 220-240 V Netz getrennt (abgesteckt) werden.

OCHSNER übernimmt für festgesetzte Ladepumpen keine Haftung sowie Gewährleistung.

5 Bedienung

5.1 Display

Das Display besteht aus einer Eingabe – und Anzeigeeinheit.

- Die Anzeigeeinheit besteht aus Symbolen und einer 4 stelligen 7 Segment Anzeige
- Die Eingabeeinheit besteht aus einem kapazitiven Touch Screen mit 6 Tasten

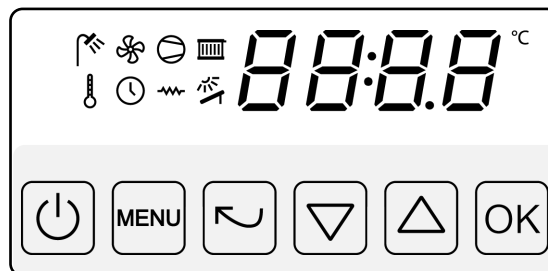


Abbildung 4: Displayanzeigen

5.2 Symbole

Symb.	LED hell	LED gedimmt	LED blinkt
	Warmwasser aktiv	----	Legionellenschutzprogramm läuft
	Lüftung läuft	Lüftung abgeschaltet	----
	Verdichter läuft	Verdichter abgeschaltet	Service Intervall (alle 2500 Betriebsstunden)
	Temperatur einstellen	----	----
	Uhrzeit einstellen	----	Nach längerer Stromunterbrechung Uhr stellen
	E-Heizstab läuft	E-Heizstab abgeschaltet	----

5.3 Tasten

Taste	Bezeichnung	Beschreibung
	Ein-Aus Taste	Durch Drücken der Taste (min 2 Sek.) wird die Wärmepumpe ein – oder ausgeschaltet
	Hauptmenü	Durch Drücken der Menü Taste wird das Hauptmenü aufgerufen
	Zurück	Zum vorigen Menü zurückkehren
	Ab Taste	Blättern im Menü / einstellen von Werten / Anzeige des aktuellen Sollwertes (aus der Hauptanzeige)
	Auf Taste	Blättern im Menü / einstellen von Werten / Anzeige der Istwerte (aus der Hauptanzeige)
	OK Taste	Speichern von Einstellungen / Auswahl Untermenü / Quittierung Er 47 (Abtau-störung)

6 Einstellungen

6.1 Menüstruktur

Hauptanzeige



Warmwasser



Betriebswahl Warmwasser

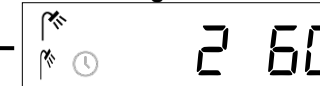


Auto Automatikbetrieb
FAST Schnellaufheizung

Warmwassersollwert



Sollwert Legionellenschutz



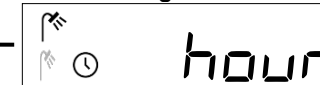
Einschaltzeit Warmwasser



Ausschaltzeit Warmwasser

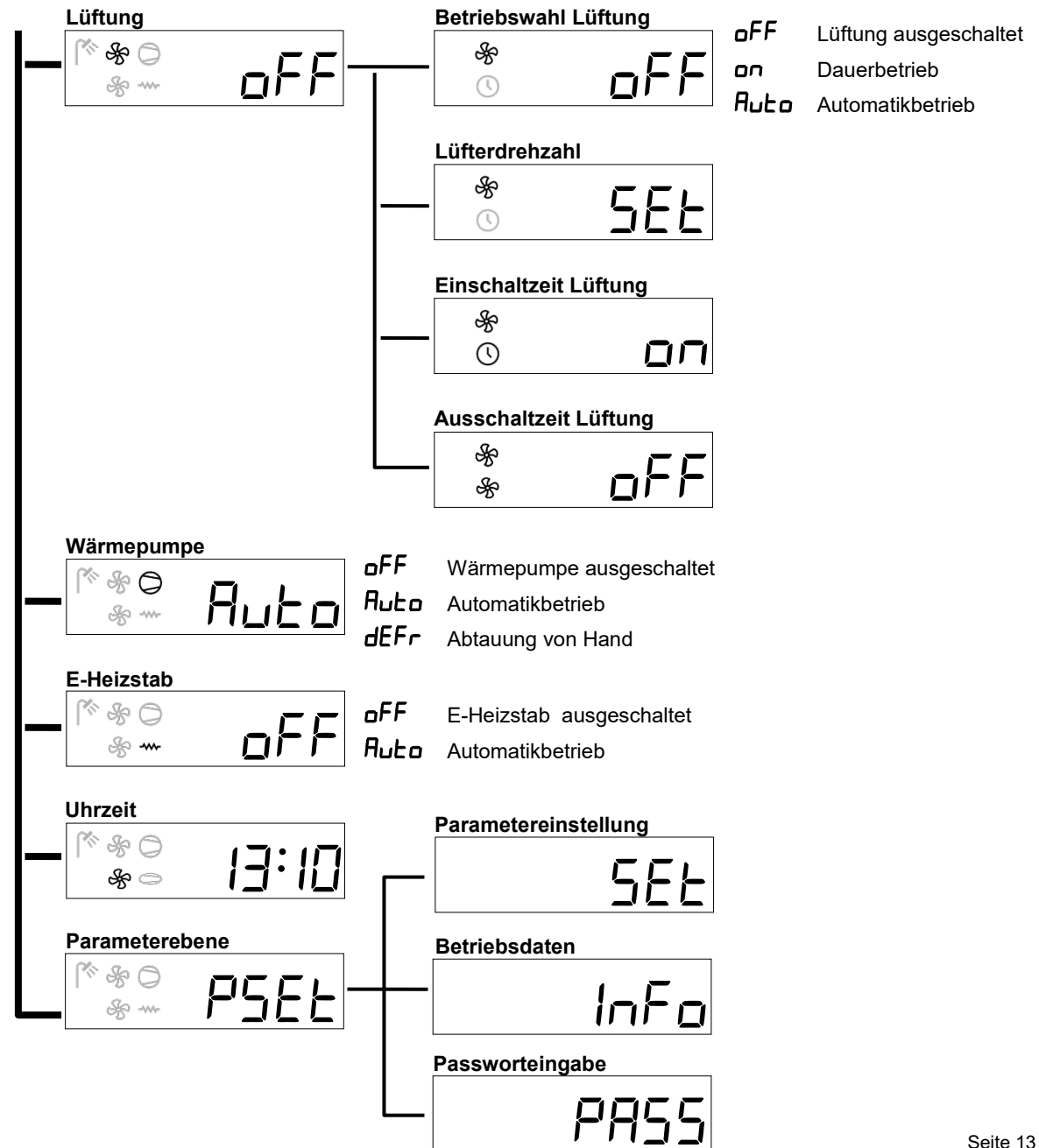


Startzeit Legionellenschutz




Legionellenschutzintervall





6.2 Europa Mini IWP ein/ausschalten

Taste  für 2 Sek. gedrückt halten

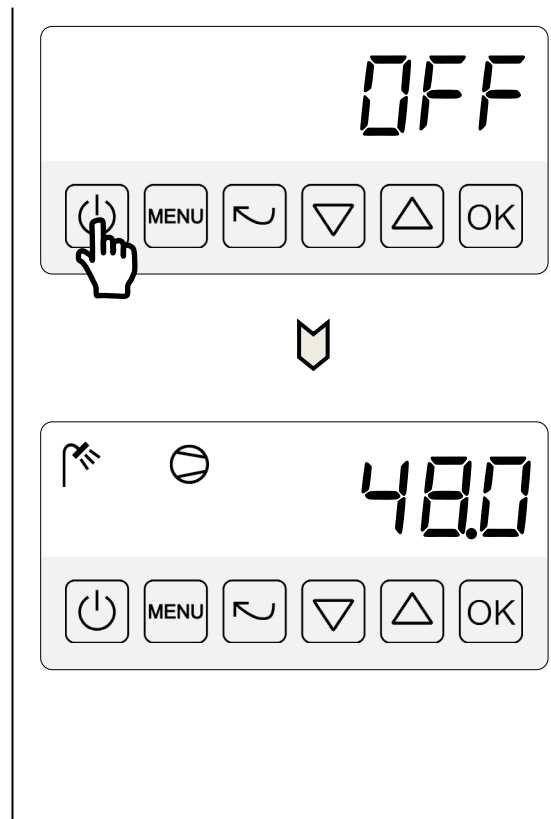
Im Hauptanzeigefeld wird die Speichertemperatur angezeigt.



Symbol hell: Wärmepumpe läuft
Symbol gedimmt: Wärmepumpe aus








Symbol hell: Warmwasser ein
Symbol aus: Warmwasser aus
(Zeitprogramm)
Symbol blinkt: Legionellenschutzprogramm



6.3 Sollwert einstellen

Taste  drücken

Im Hauptmenü wird  hell angezeigt, mit  bestätigen


Im Menü „Warmwasser“ mit  vorwärts blättern.
Beide Symbole   werden hell angezeigt.

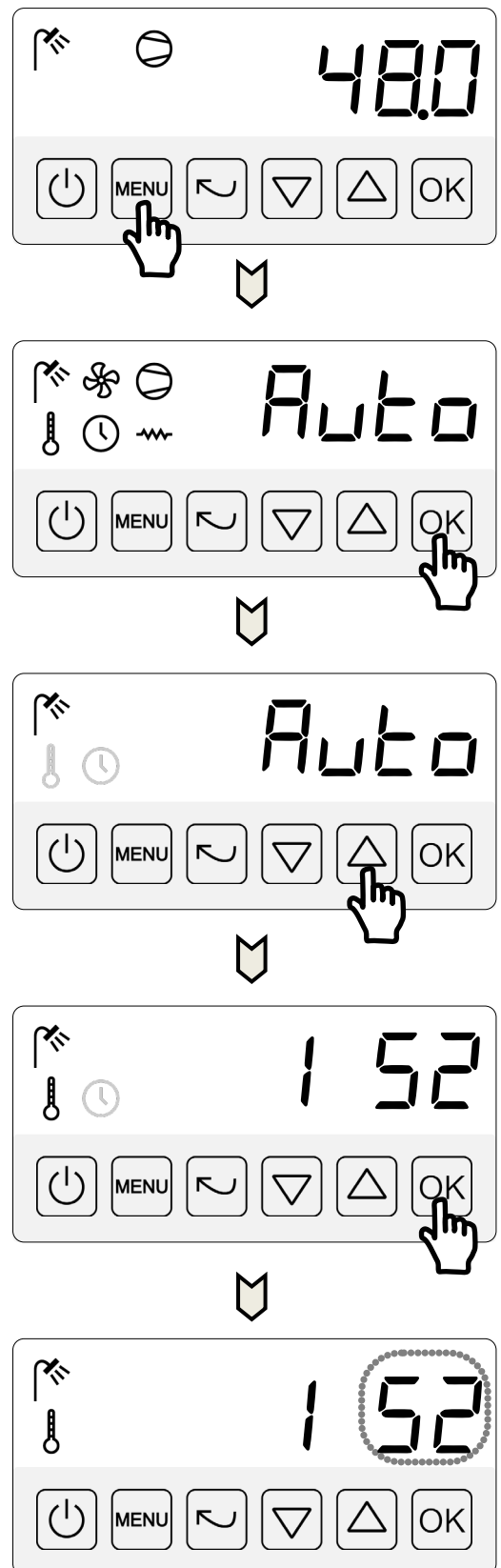
Mit  bestätigen.

Der Sollwert blinkt.

Durch   den Sollwert einstellen .

und mit  bestätigen.

Durch mehrmaliges Drücken von  zur Hauptanzeige zurückkehren.



7 Funktionen

7.1 Warmwasserladung

Die Warmwasserladung erfolgt, wenn:

- eine Wärmeanforderung vorhanden ist
- das Zeitprogramm die Warmwasserladung nicht sperrt

Eine **Wärmeanforderung** ist vorhanden, wenn die Boiler Mitte Temperatur **T1** um 5K¹ geringer ist als der Warmwassersollwert. Die Warmwasserladung erfolgt mit allen aktiven² Wärmeerzeugern.

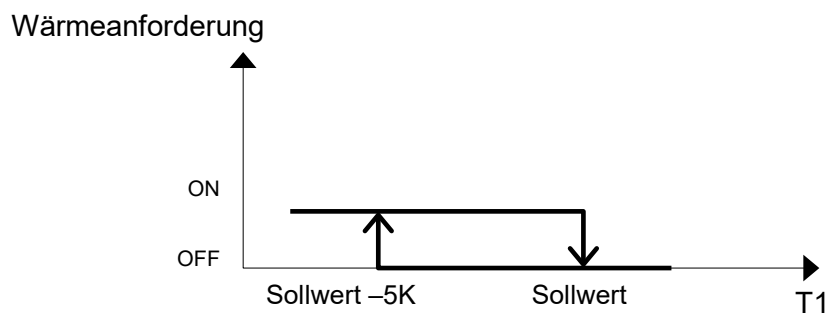


Abbildung 5: Diagramm Wärmeanforderung

7.2 Zeitprogramm Warmwasser

Die Warmwasserbereitung kann über das Zeitprogramm eingegrenzt werden.

Das Warmwasserzeitprogramm kann die Legionellenschutzfunktion verhindern. Bitte starten Sie die Legionellenschutzfunktion immer im Hauptentnahmezeitraum.

Menü Symb.	Par.	Bezeichnung	Beschreibung
	on	Einschaltzeit Warmwasserbereitung	Hier wird die Uhrzeit eingestellt, ab wann die Warmwasserbereitung freigegeben ist. 00:00 = Werkseinstellung
	off	Ausschaltzeit Warmwasserbereitung	Hier wird die Uhrzeit eingestellt, ab wann die Warmwasserbereitung gesperrt ist. 23:59 = Werkseinstellung

Warmwasserbereitung gesperrt

Warmwasserbereitung freigegeben

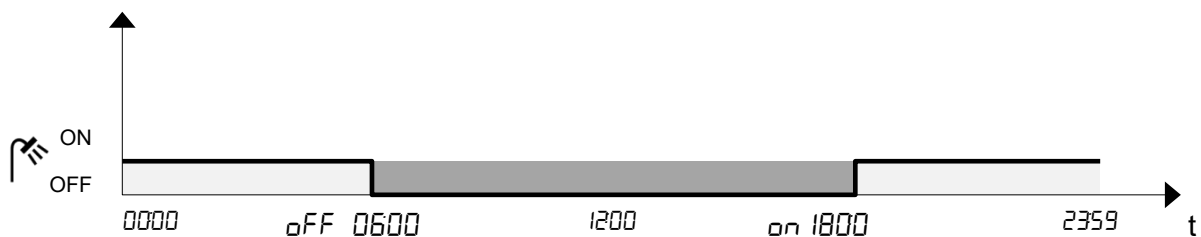



Abbildung 6: Diagramm Warmwasser Zeitprogramm

¹ 5 K (Kelvin) = Werkseinstellung, kann nicht verstellt werden


² Aktiv = Wärmeerzeuger, welche im Automatikbetrieb eingestellt sind
BIA-EUROPA MINI IWP-DE09.docx

7.3 Warmwasserschnellaufheizung

Die Warmwasserschnellaufheizung erfolgt unabhängig vom eingestellten Zeitprogramm. Es wird sofort auf den aktuellen Sollwert geheizt.


Menü Symb.	Par.	Bezeichnung	Beschreibung
	<i>FAST</i>	Warmwasserschnell-aufheizung	Damit die einmalige Schnellaufheizung startet muss auf „ FAST “ eingestellt werden. Nach Sollwerterreichung wird automatisch wieder auf „ Auto “ zurückgesetzt. Auto = Werkseinstellung
<i>PSEt</i> └ <i>SEt</i>	<i>603</i>	Auswahl Wärmeerzeuger bei Schnellaufheizung	Der Benutzer kann wählen, mit welchen Wärme-erzeugern die Schnellaufheizung erfolgen soll: 0 = Nur Wärmepumpe (Werkseinstellung) 1 = Wärmepumpe + E-Heizstab

7.4 Betriebswahl Wärmepumpe

Menü Symb.	Par.	Bezeichnung	Beschreibung
	<i>Auto</i>	Betriebswahl Wärmepumpe	off = Wärmepumpe ausgeschaltet Auto = Automatikbetrieb lt. Zeitprogramm defr = Abtauung von Hand Auto = Werkseinstellung




7.5 Legionellenschutzbetrieb

Der Legionellenschutzbetrieb dient der Erfüllung der hygienischen Anforderungen bezüglich der Legionellen und wird mit der Wärmepumpe + anderen aktiven Wärmeerzeugern durchgeführt. Der Legionellenschutzbetrieb ist vom Werk deaktiviert und kann durch den Anlagenbetreiber konfiguriert werden.

Das Symbol  blinkt, wenn der Legionellenschutzbetrieb aktiv ist.

HINWEIS:

Das Warmwasserzeitprogramm kann die Legionellenschutzfunktion verhindern. Bitte starten Sie die Legionellenschutzfunktion immer im Hauptentnahmezeitraum.

Menü Symb.	Par.	Bezeichnung	Beschreibung
	2 60	Legionellenschutztemperatur	Hier wird der Warmwassersollwert bei Legionellenschutzbetrieb eingestellt. 60.0°C = Werkseinstellung
	hour	Startzeit Legionellenschutzbetrieb	Hier wird die Uhrzeit eingestellt, wann der Legionellenschutzbetrieb starten soll. 00:00 = Werkseinstellung
	DAY	Intervall Legionellenschutzbetrieb	Hier wird das Intervall in Tage eingestellt. (z.B. Legionellenschutzbetrieb soll jeden Samstag gestartet werden → dann an einem Samstag 7 Tage einstellen) 0 = Legionellenschutzbetrieb deaktiviert (Werkseinstellung)
PSEt └ 5Et	602	max. Legionellenaufheizzeit	Wenn innerhalb der hier eingestellten Zeit die Legionellenschutztemperatur nicht erreicht ist, dann wird der Aufheizzyklus beendet 4.0 h = Werkseinstellung

HINWEIS:

Damit die Wärmepumpe die Legionellenfunktion korrekt ausführen kann, muss die Wärmepumpe immer mit Spannung (220-240 VAC) versorgt werden. Bei einem Spannungsausfall (z.B. durch EVU Abschaltung über Tarifschutz) kann sich die eingestellte Intervallzeit verlängern (bis zu max. 6 h pro Stromausfall).

7.6 Lüftungsbetrieb

Der Ventilator kann für Lüftungszwecke unabhängig vom Wärmepumpenbetrieb eingeschaltet werden. Die Ventilatorzahl sowie ein Zeitprogramm für Lüftung können eingestellt werden. Zusätzlich besteht die Möglichkeit über einen externen Kontakt E3 den Lüfter ein- und abzuschalten (siehe Par A04). Das Lüfterprogramm wird durch EVU-Abschaltung nicht beeinflusst. Damit die externe Beschaltung funktioniert, muss die Betriebswahl auf „Auto“ eingestellt sein.

HINWEIS:

Im Wärmepumpenbetrieb läuft der Lüfter immer mit der Nenndrehzahl. Erfolgt die Luftzufuhr aus ganzjährig beheizten Räumen (z.B. Nasszelle, etc.), dann kann die Nenndrehzahl bei Wärmepumpenbetrieb reduziert werden. OCHSNER übernimmt keine Haftung für Schäden oder Mängel, welche durch unsachgemäße Einstellung, Installation oder ähnliches herbeigeführt wurden.

Menü Symb.	Par.	Bezeichnung	Beschreibung
	<i>Auto</i>	Betriebswahl Lüftung	off = Lüftung ausgeschaltet, on = Lüftung im Dauerbetrieb Auto = Automatikbetrieb lt. Zeitprogramm off = Werkseinstellung
	<i>SEt</i>	Ventilator Drehzahl	Hier wird die Drehzahl des Lüfters bei Lüftungsbe- trieb eingestellt. 9 = Werkseinstellung
	<i>on</i>	Einschaltzeit Lüftungsbetrieb	Hier wird die Uhrzeit eingestellt, ab wann der Lüftungsbetrieb freigegeben ist. 00:00 = Werkseinstellung
	<i>oFF</i>	Ausschaltzeit Lüftungsbetrieb	Hier wird die Uhrzeit eingestellt, ab wann der Lüftungsbetrieb gesperrt ist. 23:59 = Werkseinstellung
<i>PSEt</i> └ <i>SEt</i>	<i>A04</i>	Funktion Eingang E3	3 = Lüftungsfunktion Kontakt K3 offen = Lüftung abgeschaltet Kontakt K3 geschlossen = Lüfter läuft mit eingestellter Drehzahl 0 = Werkseinstellung

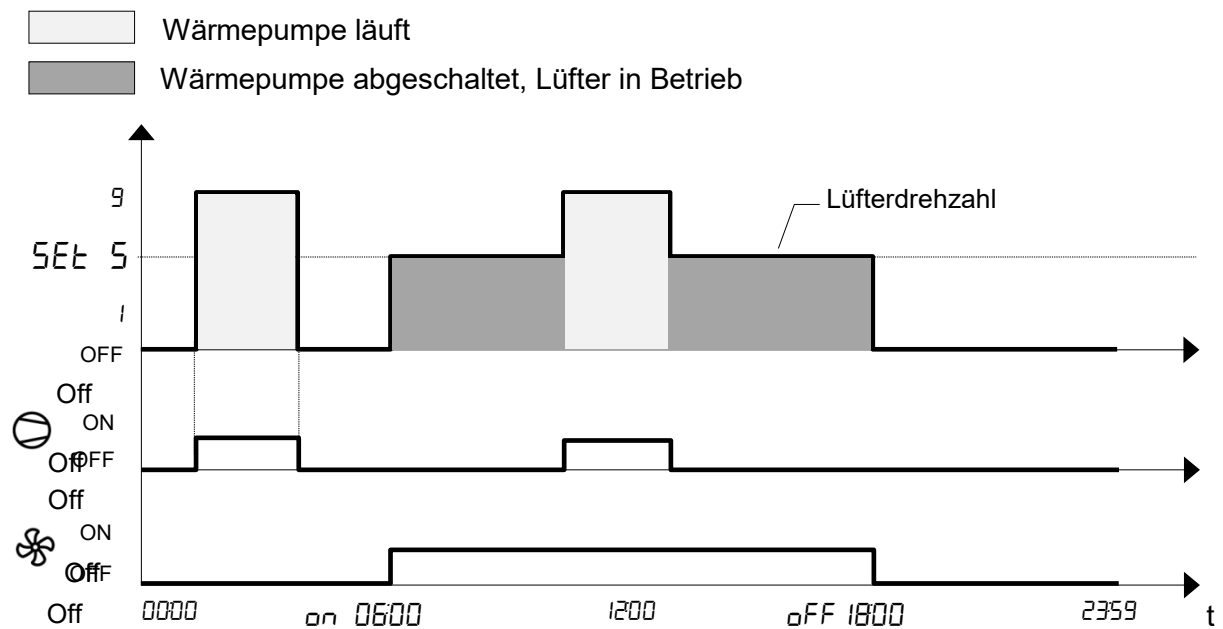


Abbildung 7: Diagramm Lüftungsbetrieb - Wärmepumpenbetrieb

7.7 Lüftersteuerung über externen Kontakt

Über den Eingang E3 kann der Ventilator von einer externen Steuerung ein- und ausgeschaltet werden. Dabei sind die Einstellungen der Ventilator Drehzahl wie unter 7.6 Lüftungsbetrieb beschrieben, möglich. Das Zeitprogramm für Lüftungsbetrieb ist übergeordnet. Der Schalteingang ist somit nur innerhalb des Zeitfensters aktiv!

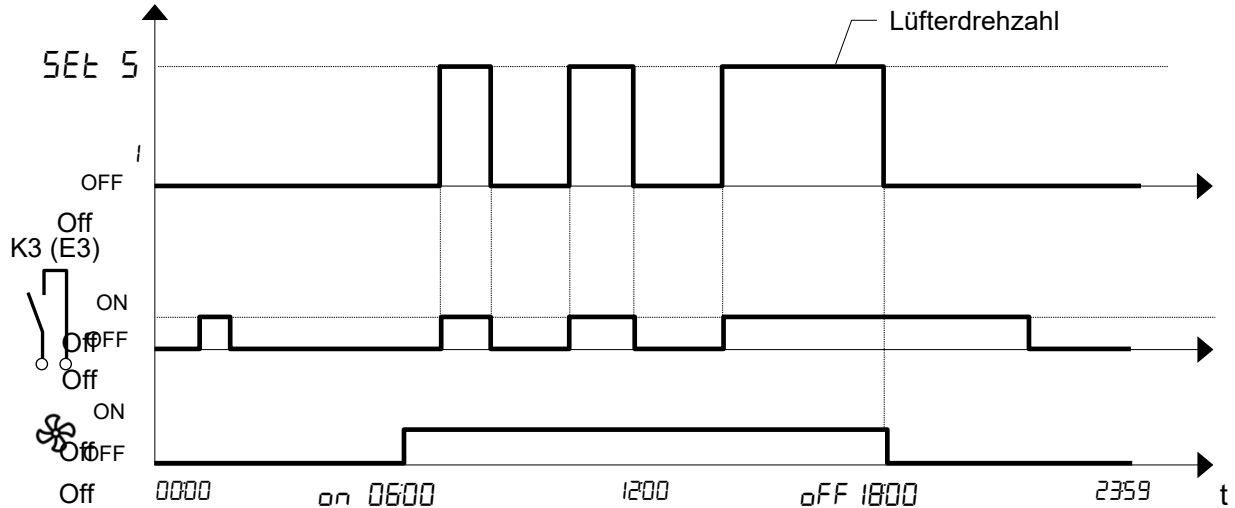


Abbildung 8: Diagramm Lüftung extern gesteuert (Par. A04 = 3)

7.8 Abtauung des Verdampfers

Der Verdampfer der Wärmepumpe wird bei zu kalter Luft Eintrittstemperatur bedarfsabhängig abgetaut. Dazu wird mit dem Fühler **F3** die Verdampfer Temperatur gemessen und überwacht. Eine Abtauung erfolgt, wenn die Verdampfer Temperatur länger als 120 min unter 0°C liegt.

7.8.1 Erfolgreicher Abtauvorgang

Durch die Abtauung steigt die Verdampfer Temperatur wieder an. Der Abtauvorgang wird als „erfolgreich“ abgespeichert, wenn die Verdampfer Temperatur innerhalb von 20 min. über 6°C steigt. Ist dies nicht der Fall, dann wird der Abtauzyklus als „**erfolglos**“ gespeichert. Es werden zwei weitere Versuche unternommen. Bleiben diese erfolglos, wird die Wärmepumpe abgeschaltet und die Fehlermeldung ER 47 erscheint am Display.

7.8.2 ER 47 Abtaustörung

Diese Fehlermeldung ist durch zu quittieren.

Menü Symb.	Par.	Bezeichnung	Beschreibung
PSEt └ SEt	b01	Warmwassersollwert bei Störung	Während Störung ER 47 übernimmt der E-Heizstab die Warmwasserbereitung. Es wird auf den Sollwert b01 geregelt: 38.0 °C = Werkseinstellung

7.9 E-Heizstab

Bei erhöhtem Warmwasserbedarf oder auch für Schnellaufheizung kann eine Elektro-Heizung als Zusatzheizung konfiguriert werden. Die Installation des E-Heizung im Warmwasserspeicher erfolgt durch den Installateur. Bis zu einer Leistung von 2,5kW kann der elektrische Anschluss direkt an der Klemmbox erfolgen. Über 2,5kW ist ein externes Leistungsschütz in der Hausverteilung durch einen Elektro-Fachmann zu installieren!

Mit Parameter A01 = 3 wird die Zusatzheizung Elektro erst sichtbar. Danach ist die Konfiguration im Hauptmenü möglich.

HINWEIS

Wenn der E-Heizstab eingeschaltet ist, dann regelt dieser unabhängig von der Wärmepumpe (oder anderen Wärmeerzeugern) auf den eingestellten Sollwert, auch bei Legionellenschutzbetrieb.

Menü Symb.	Par.	Bezeichnung	Beschreibung
	<i>A01</i>	Auswahl Zusatzheizung	0 = nicht vorhanden, 3 = Elektro-Heizung im Speicher 0 = Werkseinstellung
	<i>Auto</i>	Betriebswahl E-Heizstab	off = E-Heizstab ausgeschaltet, Auto = Automatikbetrieb lt. Zeitprogramm. off = Werkseinstellung
	<i>E01</i>	Freigabetemperatur E-Heizstab	Einstellbereich: 0,0 – 60 °C 0,0 °C = Normale Betriebsweise >0,0 °C = Besondere Betriebsweise (Der E-Heizstab schaltet nur dann ein, wenn T1 kleiner ist als E01.) 0.0 °C = Werkseinstellung
	<i>E02</i>	Abschaltoffset unter Sollwert	Gültig wenn E1 > 0,0 °C Der E-Heizstab schaltet ab, wenn T1 größer ist als Sollwert – E02. 0.0 K = Werkseinstellung
	<i>b03</i>	Auswahl Schnellaufheizung	0 = Nur Wärmepumpe, 1 = Wärmepumpe und E-Heizung 0 = Werkseinstellung

7.10 Normale E-Heizstab-Betriebsweise („E01 = 0,0 °C“ und „Betriebswahl E-Heizstab = AUTO“)

Der E-Heizstab schaltet parallel mit der Wärmepumpe.

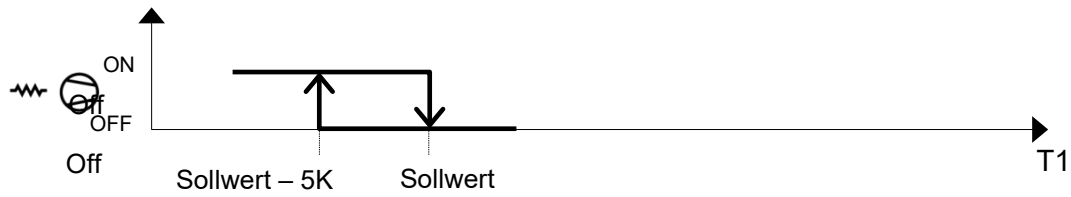


Abbildung 9: Schalttdiagramm normale Betriebsweise E-Heizstab

7.11 Besondere Betriebsweise E-Heizstab

Bei Betrieb des E-Heizstabes können spezifische Ein- und Abschaltgrenzen definiert werden.



Abbildung 10: Schalttdiagramm besondere Betriebsweise E-Heizstab

7.12 Smart Grid und EVU

Die Europa Mini IWP bietet die Möglichkeit über zwei externe potentialfreie Kontakte die Wärmepumpe abzuschalten (EVU) oder auf einen höheren Sollwert zu regeln (Smart Grid). Es ist die minimale Stillstandszeit des Verdichters zu beachten.

Menü Symb.	Par.	Bezeichnung	Beschreibung
PSEt ↳ SEt	A03	Funktion Eingang E2	0 = keine Funktion 1 = EVU Abschaltung: Kontakt K2 offen = Wärmepumpe abgeschaltet (inkl. E-Heizstab) Kontakt K2 geschlossen = Wärmepumpe in Betrieb 0 = Werkseinstellung
	A04	Funktion Eingang E3	0 = keine Funktion 1 = EVU Abschaltung: 2 = Smart Grid Funktion 3 = Lüfterfunktion Kontakt K3 offen = Normalsollwert Kontakt K3 geschlossen = Legionellenschutzsollwert 0 = Werkseinstellung

7.13 EVU Funktion

Einstellungen Par. A03 = 1

Die Wärmepumpe schaltet ab, wenn:

- Kontakt K2 offen ist. Im Display wird **STOP** angezeigt
- der Warmwassersollwert erreicht ist.

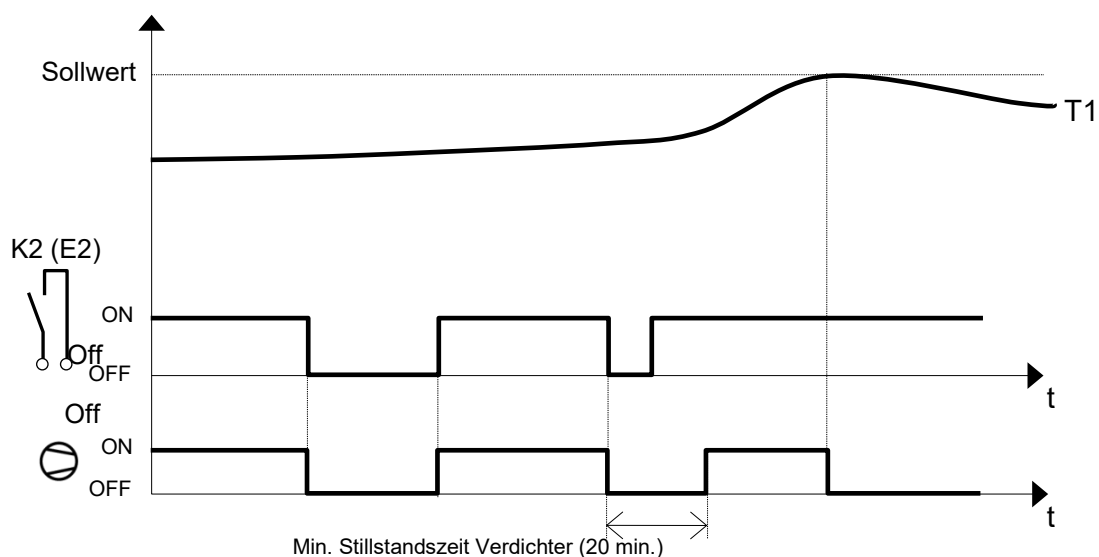


Abbildung 11: Schaltdiagramm externe Abschaltung

7.14 Sollwerterhöhung aufschalten

Einstellungen siehe Par. A04 = 2 auf Seite zuvor. Bei günstigem Stromtarif (z.B. bei eigener PV-Anlage) kann eine Sollwerterhöhung erfolgen. Alle aktiven³ Wärmeerzeuger regeln dann auf den eingestellten Legionellenschutzsollwert.

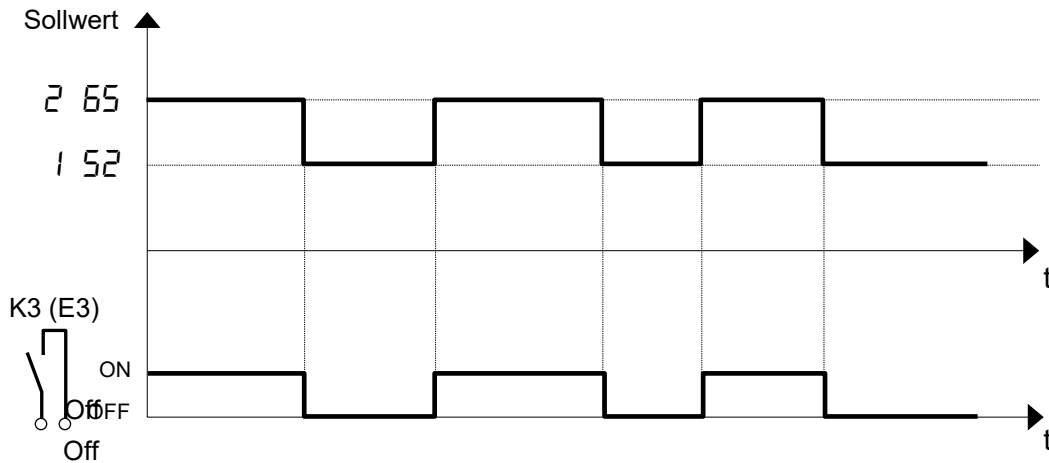


Abbildung 12: Schaltdiagramm Sollwerterhöhung

HINWEIS

Eine externe Abschaltung hat Priorität vor Sollwerterhöhung.

7.15 Beispiel Photovoltaik-Anlage

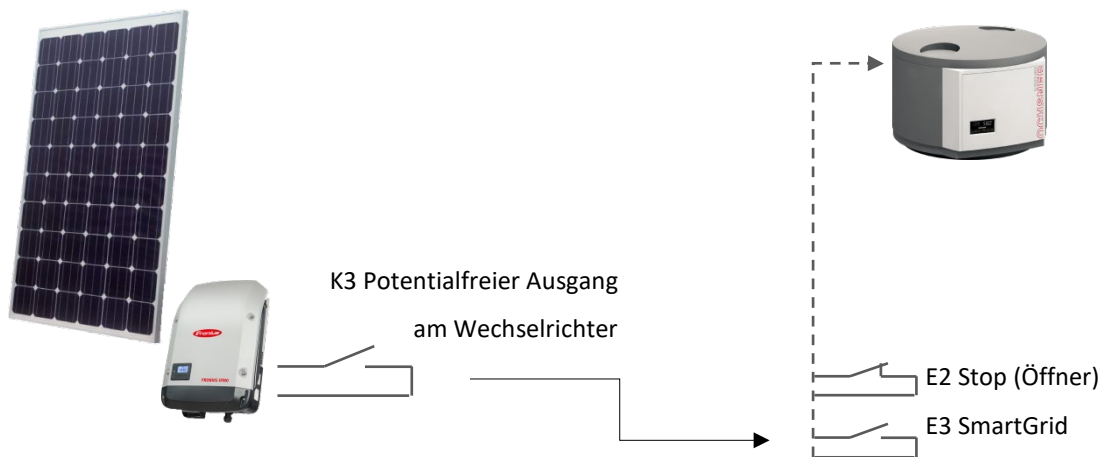


Abbildung 13: Schalteingänge bei PV-Anlage

8 Betriebsdaten abfragen

Im Menü *PSEt* – *InfO* können Betriebsdaten abgefragt werden.

Menü Symb.	Par.	Bezeichnung	Beschreibung
<i>PSEt</i> └ <i>InfO</i>	<i>PrO</i>	Programmversion	----
	<i>d01</i>	Messwert Fühler F1	----
	<i>d02</i>	Messwert Fühler F2	----
	<i>d03</i>	Messwert Fühler F3	----
	<i>d04</i>	Messwert Fühler F4	----
	<i>d11</i>	Betriebsstunden Verdichter (0 bis 9999)	----
	<i>d12</i>	Betriebsstunden Verdichter (10.000 er)	----
	<i>d13</i>	Betriebsstunden E-Heizstab (0 bis 9999)	----
<i>d14</i>	Betriebsstunden E-Heizstab (10.000 er)	----	

9 Meldungen am Display

Menü Symb.	Ursache	Abhilfe / Ursache
<i>E1H</i>	Fühler F1 defekt, Unterbruch	Fühler kontrollieren
<i>E1L</i>	Fühler F1 defekt, Kurzschluss	Fühler kontrollieren
<i>E2H</i>	Fühler F2 defekt, Unterbruch	Fühler kontrollieren
<i>E2L</i>	Fühler F2 defekt, Kurzschluss	Fühler kontrollieren
<i>E3H</i>	Fühler F3 defekt, Unterbruch	Fühler kontrollieren
<i>E3L</i>	Fühler F3 defekt, Kurzschluss	Fühler kontrollieren
<i>E4H</i>	Fühler F4 defekt, Unterbruch	Fühler kontrollieren
<i>E4L</i>	Fühler F4 defekt, Kurzschluss	Fühler kontrollieren
<i>EP</i>	Fehler im Parameterspeicher	Strom ausschalten und wieder einschalten. Wenn der Fehler erneut auftritt den OCHSNER Kundendienst verständigen
<i>Er36</i>	Hochdruckabschaltung	Fehler mit OK quittieren
<i>Er47</i>	Abtaustörung	Fehler mit OK quittieren
<i>Er57</i>	Frostschutz Wärmequelle	Automatische Quittierung
<i>Fro5</i>	Frostschutz Boiler	Fehler quittiert sich automatisch, wenn Ursache behoben ist, E-Heizung aktivieren, wenn vorhanden
<i>StOP</i>	Externe Abschaltung (EVU)	Parametereinstellung prüfen
<i>Cr id</i>	Sollwerterhöhung aktiv	Externe Verkabelung / Verschaltung prüfen

Tabelle 2: Fehlermeldungen am Display

10 Fehlertabelle Wärmepumpe

Störung/Anzeige	Ursache	Abhilfe
Warmwassertemperatur zu niedrig	Wasserverbrauch zu groß	Verbrauch reduzieren oder Zusatzheizung einschalten
	Warmwassersollwert zu gering eingestellt	Warmwassersollwert kontrollieren
	Messwert F1 nicht korrekt	Fühler F1 überprüfen
	Außenluft zu kalt (Heizleistung zu gering)	Zusatzheizung einschalten
	Zirkulation im Dauerbetrieb	Schaltuhr kontrollieren, Thermostat und Rückschlagventil prüfen
	Rückschlagventil bleibt hängen	Ventil durch leichtes Anschlagen lockern
	Heizungsschieber offen	Schieber schließen
	Abtauung aktiv	20 Min warten
Kompressor läuft und Lüfter läuft nicht	Anlaufkondensator defekt	erneuern, Kundendienst verständigen
	Wicklungsschaden	erneuern, Kundendienst verständigen
Kompressor und Lüfter laufen, ohne daß das Wasser erwärmt wird	kein Luftdurchsatz, Verdampfer verschmutzt	Verdampfer mit Wasser reinigen
	Verdampfer vereist	abtauen
	Luftleitungen verstopft	freilegen
	Arbeitsmittelmangel	Kundendienst verständigen
	Expansionsventil öffnet nicht	Kundendienst verständigen
Kompressor läuft nicht, Lüfter läuft	Anlaufrichtung defekt	erneuern, Kundendienst verständigen
	Kompressor defekt	erneuern, Kundendienst verständigen
Wasseraustritt ständig	Sicherheitsventil schließt nicht	entlüften oder erneuern
	Speicher defekt	Zuleitung abdrehen
	Speicher tropft	Abdichtungen kontrollieren, ggf. nachziehen
Wasseraustritt, nur wenn Maschine läuft	Kondenswasser	
	Kondensatablauf verstopft	reinigen
Geruch	kein Sifon im Kondensatablauf	Sifon installieren
	kein Wasser im Sifon	Wasser einfüllen
Geräusch	gurgelndes Geräusch	Wasserstand im Sifon zu gering, einfüllen
	plätscherndes Geräusch	Kondensatablauf verstopft, reinigen
keine Anzeige	keine elektrische Spannung vorhanden	Spannungsversorgung überprüfen
Elektroheizstab heizt nicht, obwohl eingeschaltet	Überhitzung	Sicherheitsthermostat quittieren
	Elektroanschluss defekt	erneuern
Er 36 Hochdruckabschaltung (Quittierung durch OK)	Messwert F1 nicht korrekt	Fühler F1 überprüfen
	Warmwasserspeicher nicht mit Trinkwasser gefüllt	Anlage mit Trinkwasser befüllen
	Kältekreis	Kundendienst verständigen
	Kondensator verschlammt, verkalkt	reinigen, erneuern
Er 47 Abtaustörung (Quittierung durch OK)	Ansauglufttemperatur zu gering	Wärmepumpe Betriebswahl = oFF und temporär mit E-Heizstab heizen
Er 57 Frostschutz WQuelle (Automatische Quittierung)	Ansauglufttemperatur zu gering	Wärmepumpe Betriebswahl = oFF und temporär mit E-Heizstab heizen. Lüftungsklappen montieren!
WP Symbol blinkt	Zeitablauf auf 1,5 bis 2 Jahre vorüber	Anoden erneuern / prüfen, Zeitähler durch Heizungsbauer rücksetzen lassen

Tabelle 3: Fehlertabelle Wärmepumpe

11 Wartung

11.1 Serviceintervall

HINWEIS

Um eine lange Lebensdauer zu gewährleisten, ist es notwendig, die Schutzanoden regelmäßig zu prüfen (nach spätestens 18 Monaten) und gegebenenfalls auszutauschen. Bei (leicht) aggressivem Wasser ist die Schutzanode entsprechend öfter zu kontrollieren.

Wir empfehlen, einmal pro Jahr eine Inspektion und gegebenenfalls eine Wartung der Wärmepumpe durchführen zu lassen.

Wir empfehlen auch, eine Reinigung des Verdampfers vorzunehmen. Ebenso sollten Luftkanäle und etwaige Schutzgitter und Filter auf Sauberkeit überprüft werden.

Der OCHSNER-Kundendienst steht Ihnen zur Durchführung von Wartungen bzw. Überprüfungen gerne zur Verfügung.

11.2 Störung

Die Fehlertabellen (Tabelle 2 und Tabelle 3) geben einen Überblick über Fehler und deren mögliche Ursachen.

Sollte sich ein Störfall ohne ersichtlichen Grund öfter wiederholen, rufen Sie bitte Ihren Fachinstallateur oder den OCHSNER-Kundendienst.

11.3 Kundendienst

Sollten an Ihrem Gerät, trotz der verwendeten Qualitätsbauteile und der bei der Produktion aufgewandten Sorgfalt, Mängel auftreten, benachrichtigen Sie bitte den OCHSNER-Kundendienst unter den nachfolgenden Telefonnummern.

Kundendienst-Hotline Österreich:

Tel.: +43 (0) 504245 – 499

E-Mail: kundendienst@ochsner.at

Kundendienst-Hotline Deutschland:

Tel.: +49 (0) 69 256694 - 495

E-Mail: kundendienst@ochsner.de

Kundendienst-Hotline Schweiz:

Tel.: +41 (0) 800 100 911

E-Mail: kontakt@ochsner.com

Die Fabrikationsnummer und den Wärmepumpentyp finden Sie auf dem Typenschild. Das Typenschild ist außen, am oberen rechten Verkleidungsteil, der Wärmepumpe angebracht.

11.4 Wartungsvertrag

Die Fa. OCHSNER bietet eine breite Produktpalette an Wartungsverträgen an. Weitere Informationen hierzu finden Sie auf www.ochsner.com.

Vorteile des Wartungsvertrages

- Eine ordnungsgemäß durchgeführte Wartung hilft nicht nur dabei Energie zu sparen, sondern schont zusätzlich die Umwelt.
- Darüber hinaus ist die richtige Pflege der Heizungsanlage notwendige Voraussetzung, um die angesetzte Lebensdauer von vielen Jahren zu sichern und zu erhöhen.
- Für den Anlagenbetreiber ergibt sich dadurch eine erhöhte Ausfallsicherheit der Anlage.

Weitere Informationen zum Kundendienst und zu den Leistungen der Wartungsverträge finden Sie auf www.ochsner.com

12 Anhang

12.1 Technische Daten Regelung

Analog-Eingänge

F1: PTC, Typ KTY81-121
F2: PTC, Typ KTY81-121
F3: PTC, Typ KTY81-121
F4: PTC, Typ KTY81-121
Messbereich: -50...150 °C

Digital-Eingänge

E1: HD-Schalter, unterbricht bei Hochdruck-Alarm die Relais-Spule, ca. 140 mA
E2: Funktion frei wählbar (siehe Parameter A03)
E3: Funktion frei wählbar (siehe Parameter A04)

Schaltende Ausgänge

K1: Relais, 30(9) A 250 V~	Verdichter
K2: Relais, 16(2,2) A 250 V~	E-Heizung (ca. 1,6 kW)
K3: Relais, 16(2,2) A 250 V~, K4: Relais, 16(2,2) A 250 V~	Inrush 120 A (20 mSek) Pumpe Magnetventil
K5: TRIAC-Steller, 2 A 250 V~	Ventilator

Summer: ca. 80 dBA

Stromversorgung

220-240VAC 50Hz, Leistungsaufnahme der Elektronik ca. 8 VA

Umweltbedingungen

Arbeitstemperatur	0...55 °C
Lagertemperatur	-20...+70 °C
Relative Feuchte	max. 75% r.H., keine Betauung

Gewicht Anzeigeteil

Bedienteil ca. 200 g, Netzteil ca. 600 g

Schutzart

Display	IP65 von vorne, IP00 von hinten
Netzteil	IP00

Schutzklasse

Schutzklasse I

Normen

CE Niederspannungs-Richtlinie 73/23/EEC	
EN 60335-1:2002	Sicherheit elektrischer Geräte für den Hausgebrauch und ähnliche Zwecke
EN 60730-1:2002	Automatische elektrische Regel- und Steuergeräte für den Hausgebrauch und ähnliche Anwendungen.
CE EMV-Richtlinie	89/336/EEC, Schärfegrad 3

Echtzeituhr

Ganggenauigkeit 50 ppm (Fehler max. 5 Sekunden pro Tag) Pufferung der Batterie durch Gold-Cap bis zu 3 Tage. Bei längerem Stromausfall muss die Uhr neu gestellt werden.

12.2 Technische Daten Wärmepumpe

Gerätedaten		
Abmessungen (Durchmesser x Höhe)	650 x 426	mm
Bauart	Innenliegender WT	
Gewicht	45	kg
Steuerung elektronisch	Tiptronic plus (Touch-Display)	
Farbe Gehäuse	Tigerweiß 29/11289/grau RAL 7016	
Technische Daten		
Phasen/Nennspannung/Frequenz	1/220-240/50	~/V/Hz
Absicherung (Auslösekennlinie „C“)	16	A
Max. Betriebsstrom	4,00	A
Anlaufstrom	16,50	A
Schalleistungspegel/Schalldruckpegel (in 1m)	57,00 / 49,00	dBA
Leistungsdaten (EN 16147 / A15)		
Europa MINI IWPL		
Lastprofil	XL	
Leistungszahl (COP)	3,16	
Aufheizzeit	8h 18min	
max. nutzbare Wassermenge	373	l
Bezugswarmwassertemperatur	54,40	°C
Mittlere Wärmeleistung	1,90	kW
Mittlere Leistungsaufnahme	0,51	kW
SCOPw (VDI 4650-1:2016)	4,34	
Warmwasserspeicher		
Speicher (nicht im Lieferumfang enthalten)	bauseits bis max. 500l Speicher	
Elektrozusatzheizung		
Bauart (nicht im Lieferumfang enthalten)	bauseits bis max. 2,5 kW	
Kondensator		
Bauart	Plattentaucher	
Werkstoff	Edelstahl 1.4301	
Max. Betriebsdruck Kältemittel	25	bar
Max. Betriebsdruck Wärmeträger	6	bar
Wärmeträger Temperaturdifferenz	5	K
Einsatzbereich	60	°C
Wärmeträger	Wasser	
Prüfdruck	45	bar
Wärmeträger-Volumenstrom	0,40	m ³ /h
Interne Druckdifferenz	20	mbar
Umwälzpumpe Wärmenutzung WNA	ZRS 12/2-3	intern
Restförderhöhe I WNA extern inkl. VMT	130	mbar
Kältekreislauf		
Arbeitsmittel	R134a	
Kältemittelfüllmenge	0,53	kg
Verdichter		
Bauart	Rollkolben	
Leistungsstufen	1	
Anlaufart	direkt	
Spannung/Frequenz	220-240 / 50	V/Hz
Ventilator		
Bauart	Radialventilator	
Anzahl	1	Stk.
Spannung/Frequenz	220-240 / 50	V/Hz
Leistungsaufnahme	68	W
Max. Betriebsstrom	1,40	A
Luftvolumenstrom freiblasend	360-510	m ³ /h
Stufenlos regelbar	integriert	
Externe Pressung	80	Pa
Verdampfer		
Bauart	Lamellentaucher	
Werkstoff	Kupfer/Aluminium	
Anzahl	1	Stk
Abtautechnik / Frostschutzabschaltung	Heißgas	
Max. Betriebsdruck Kältemittel	25	bar
Einsatztemperatur min.	-10	°C
Einsatztemperatur max.	+40	°C

Tabelle 4: Technische Daten Europa Mini IWP

12.3 Spannungsqualität Inselbetrieb

Anforderung an die Spannungsqualität bei Inselbetrieb (bei Netzbetrieb gelten die einschlägigen Normen):

Oberschwingung	maximaler Anteil
2	2,0%
3	5,0%
4	1,0%
5	6,0%
6	0,5%
7	5,0%
8	0,5%
9	1,5%
10	0,5%
11	3,5%
12	0,5%
13	3,0%
14	0,5%
15	0,5%
16	0,5%
17	2,0%
18	0,5%
19	1,5%
20	0,5%
21	0,5%
22	0,5%
23	1,5%
25	1,5%
>25	0,5%

Tabelle 5: Spannungsqualität Inselbetrieb

Gesamtüberschwingungsgehalt (THD) 8 %

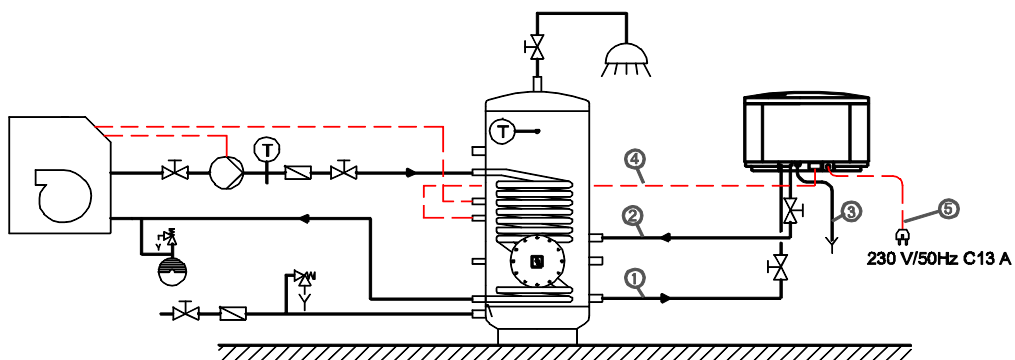
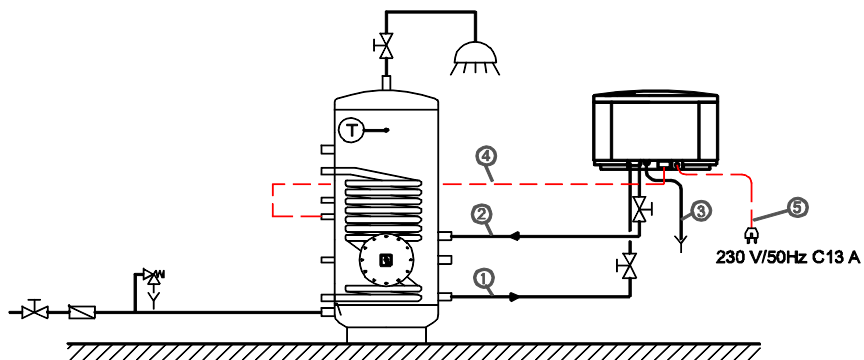
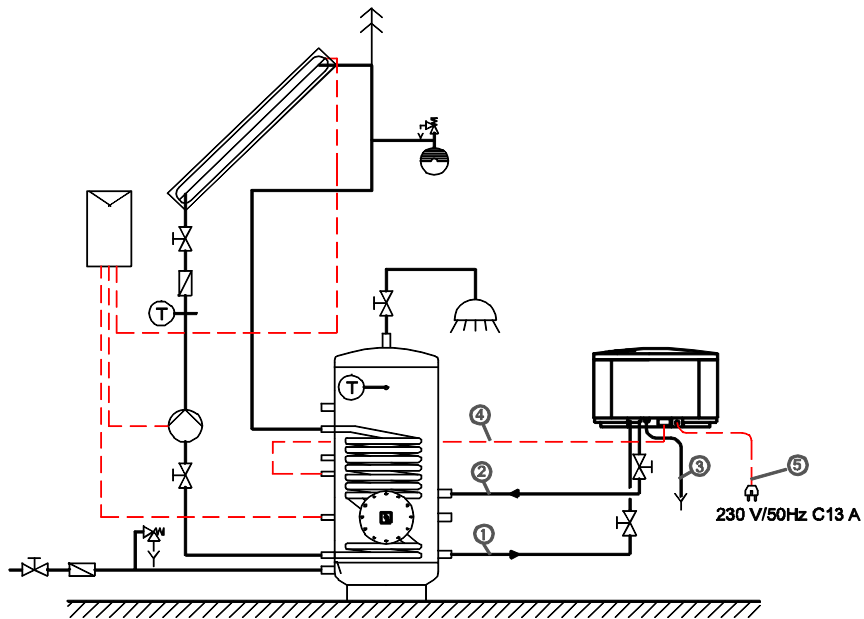
Frequenz 49,5 Hz bis 50,5 Hz

Langsame Spannungsänderungen 230 V ± 10% (Integrationsintervall 10 min)

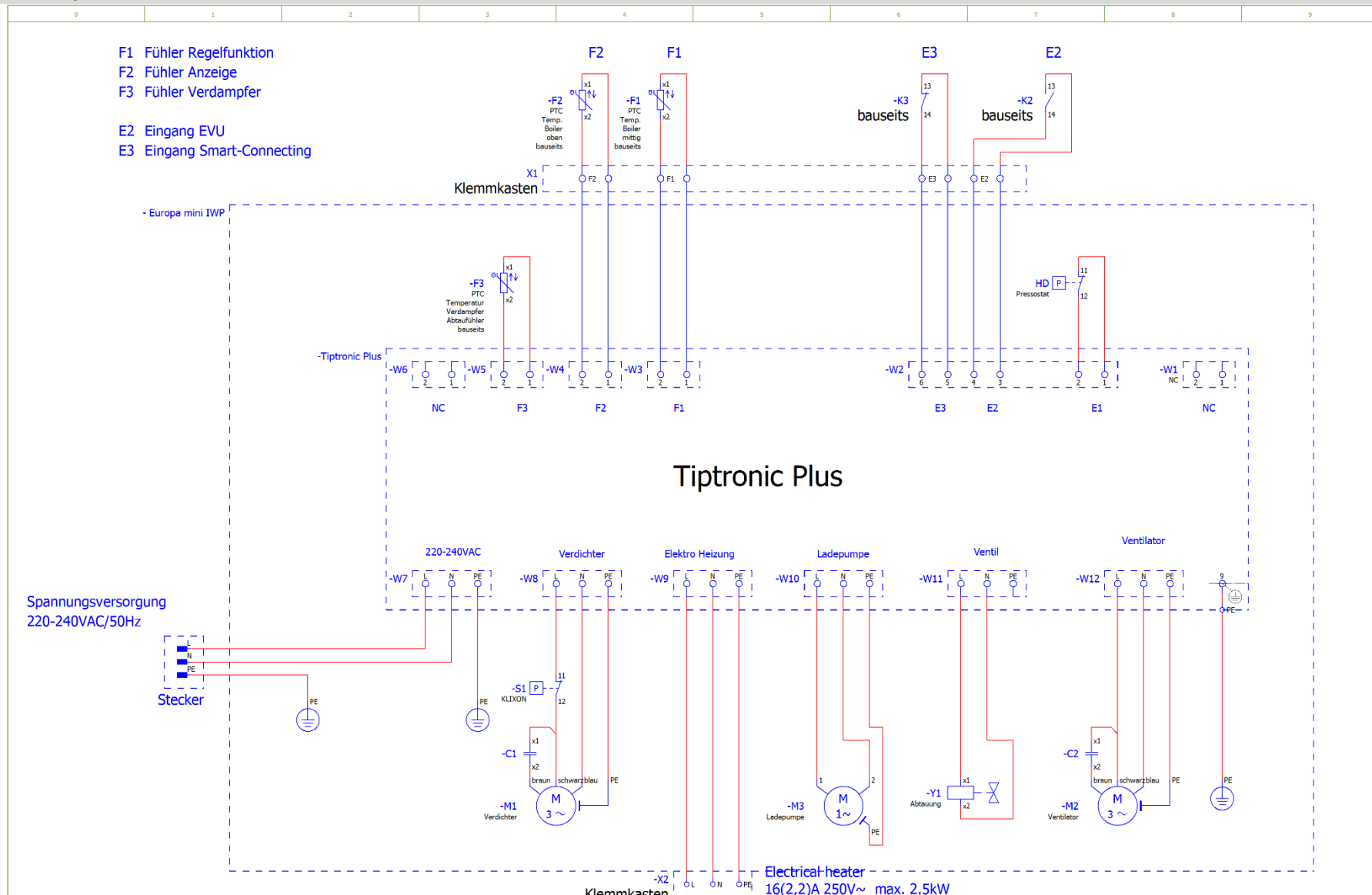
Schnelle Spannungsänderungen 230 V ± 5% (Integrationsintervall 10 ms)

Spannungsunsymmetrie 2%

12.4 Prinzipschema



12.5 Schaltplan



Für diese Zeichnung behalten wir uns alle Eigentums- und Urheberrechte vor. Sie bleibt unser geistiges Eigentum und darf ohne unsere ausdrückliche vorherige Genehmigung weder vervielfältigt noch Dritten zugänglich gemacht werden.
For this drawing we reserve all property rights and copyrights. The drawing shall remain our intellectual property and must not be copied or made available to any third party without our prior notice.

Datum	15.06.2016	Europa mini IWP Tiptronic Plus	Ochsner Wärmepumpen Ges.m.b.H.	Elektroschaltplan	=	
Bearb.	scj	Brauchwasserwärmepumpe			+	
Gepr.						
Änderung	Datum	Name	Urspr	Ersatz von	Ersetzt durch	Blatt 1
						Blatt 4

12.6 Abmessungen

LEGENDE:

- 1) Warmwasser - Rücklauf
IG 3/4" (Verschraubung flachdichtend)
 - 2) Warmwasser - Vorlauf
IG 3/4" (Verschraubung flachdichtend)
 - 3) Kondenswasser-Abfluss DN 20
 - 4) Kabeldurchführung
 - 5) Netzkabel mit Schukostecker
 - 6) Fortluft - Luftaustritt (Rohranschluss DN 160
über Nippel oder Bogen mit Dichtlippen)
 - 7) Abluft - Lufteintritt (siehe 6.)
 - 8) Befestigungspunkte (4 Stk.)
bei Montage Wandkonsole
- A) Fortluft
B) Abluft

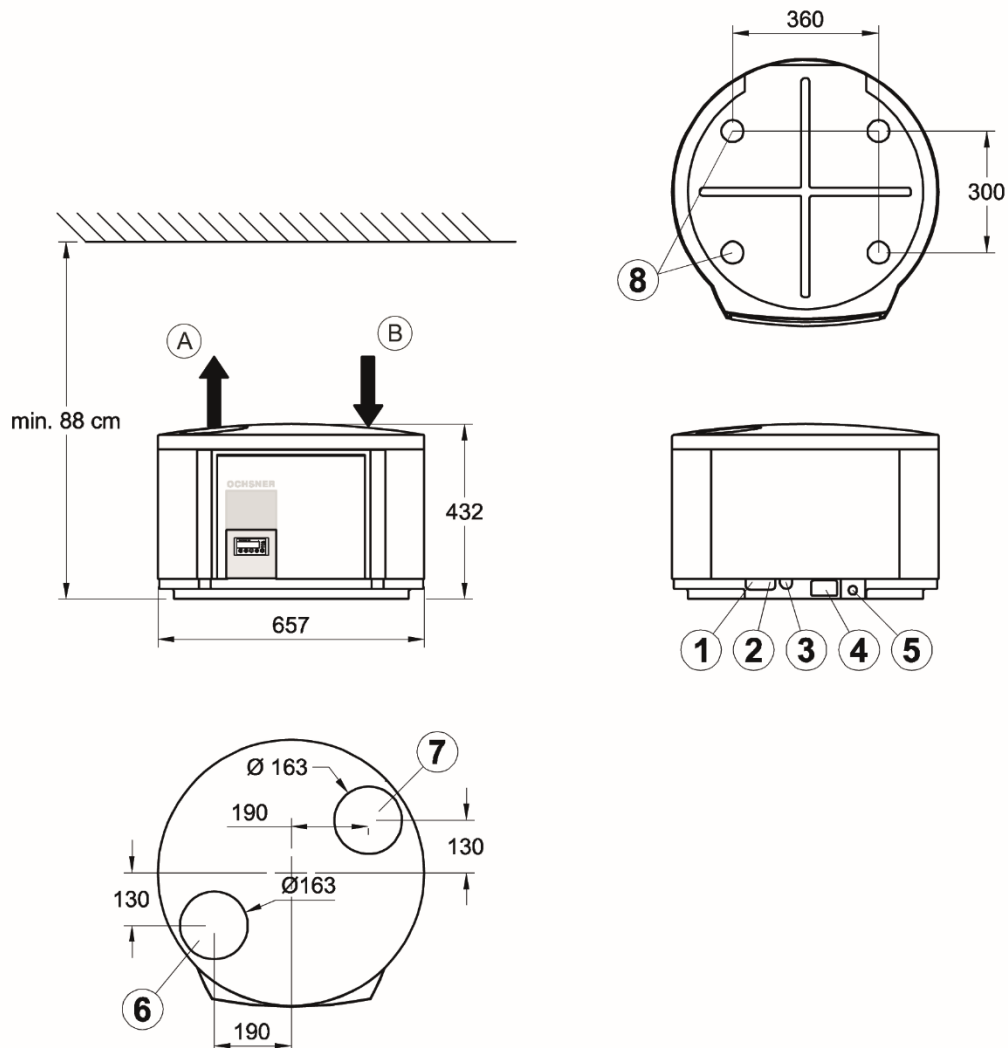


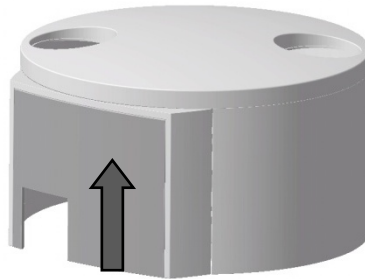
Abbildung 14: Abmessungen Europa Mini IWP

OCH_08_03_100_101_004_001

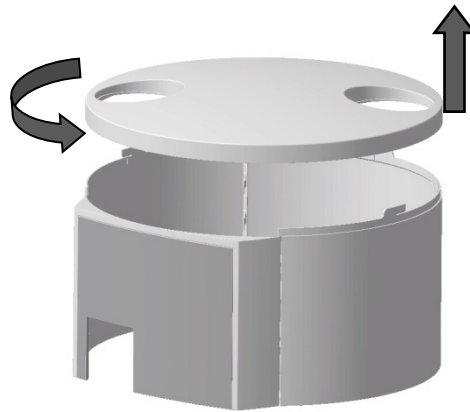
12.7 Demontage Abdeckhaube

Demontage der Abdeckhaube, wenn der Abstand zur Decke zu gering ist, um die gesamte Abdeckhaube zu entfernen.

- 1 - Schrauben am Mantel entfernen und gesamte Abdeckhaube ca. 10 cm hochheben



- 2 - Deckel der Abdeckhaube gegen den Uhrzeigersinn verdrehen und hochheben



- 3 - Mantel der Abdeckhaube durch Verschieben der Einzelkomponenten teilen. Mantel von der Wärmepumpe entfernen

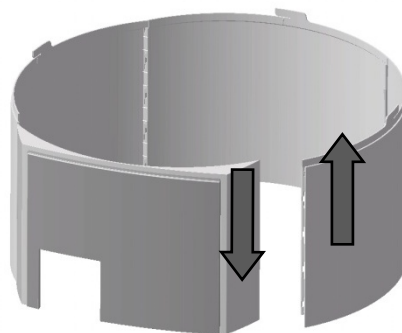
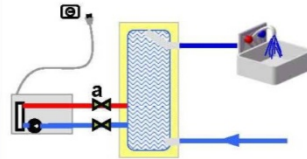


Abbildung 15: Demontage Abdeckhaube

12.8 Installationsvorschriften

⚠ ACHTUNG ⚠

- 1) Absperrarmaturen sowie Warmwasserzapfstelle öffnen → Speicher mit Wasser füllen
- 2) Absperrarmatur im Vorlauf (a) schließen
- 3) Verschraubung Wärmepumpen-Vorlauf zu Warmwasserspeicher solange öffnen bis reines Wasser (keine Luftblasen) austritt
- 4) Absperrarmatur im Vorlauf (a) öffnen



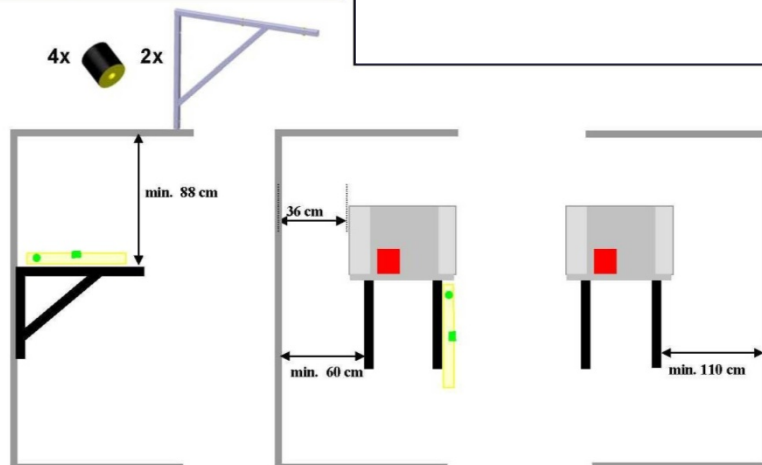
⚠ HINWEIS ⚠

Bei Montage auf Konsole Mindestabstände zur Decke und Wänden beachten.

⚠ ACHTUNG ⚠

Wärmepumpe lotrecht aufstellen!

Bei unsachgemäßer Aufstellung können verstärkt Vibrationen (Geräusche) auftreten und eventuell Folgeschäden entstehen!

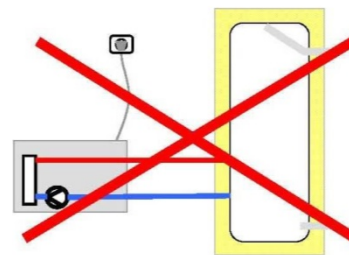


⚠ ACHTUNG ⚠

Förderhöhe der integrierten Ladepumpe beachten. Der Gesamtdruckverlust der Anbindeleitung darf 0,5 m nicht überschreiten.

⚠ ACHTUNG ⚠

Trockenlauf zerstört integrierte Ladepumpe. Wärmepumpe NICHT mit leerem Warmwasserspeicher in Betrieb nehmen.



12.9 Angaben zum Energieverbrauch

Die Produktdaten entsprechen den EU-Verordnungen für umweltgerechte Gestaltung energieverbrauchsrelevanter Produkte (ErP).

OCHSNER EUROPA MINI IWP		PRODUKTDATEN ErP		
LASTPROFIL		XL		
A+		kälter	mittel	wärmer
η_{WH}		129	129	129
Jährlicher Stromverbrauch	[kWh]	1308	1308	1308
Temperatureinstellung bei Auslieferung	[°C]	52		
Schalleistung innen	[dB]	57		
SmartGrid Ready (ausschließlicher Betrieb zu Schwachlastzeiten möglich)		Ja		
Täglicher Stromverbrauch Qelec	[kWh]	6,060		
Volumen Mischwasser bei 40°C, V40	[l]	373		

12.10 Konformitätserklärung

DE	EU-KONFORMITÄTSEKTLÄRUNG	ES	DECLARACIÓN DE CONFORMIDAD DE LA UE
EN	EU DECLARATION OF CONFORMITY	PT	DECLARAÇÃO DE CONFORMIDADE CE
FR	DÉCLARATION DE CONFORMITÉ UE	NL	EU-CONFORMITEITSVERKLARING
PL	DEKLARACJA ZGODNOŚCI UE	CS	PROHLÁŠENÍ O SHODĚ EU
IT	DICHIARAZIONE DI CONFORMITÀ UE		

DE	Produktmodell/Produkt:		D-A	CH	EXP	UK		D-A	CH	EXP	UK
EN	Product model / product:	Europa 250 DK	110220	110221	110220	-					
FR	Modèle/Modèle / Produit :	Europa 250 DKL	110225	110226	110225	-					
PL	Model produktu/produkt:	Europa 300 L	110295	110296	110295	-					
IT	Modello/prodotto:	Europa 333 Genius	110280	110281	110280	110281					
ES	Modelo de producto/producto:	Europa Mini IWPL	110244	-	110244	-					
PT	Modelo de produto/produto:	Europa Mini IWP	110246	110403	110246	-					
NL	Productmodel/product:										
CS	Model výrobku/výrobek:										

DE	Name und Anschrift des Herstellers oder seines Bevollmächtigten:	OCHSNER Wärmepumpen GmbH Krackowizerstraße 4 A 4020 Linz Werk A-3350 Haag
EN	Name and address of manufacturer or its authorised representative:	
FR	Nom et adresse du fabricant ou de son représentant :	
PL	Nazwa i adres producenta lub pełnomocnika:	
IT	Nome e indirizzo del produttore o del suo rappresentante legale:	
ES	Nombre y dirección del fabricante o de su representante autorizado:	
PT	Nome e endereço do fabricante ou do seu mandatário:	
NL	Naam en adres van de fabrikant of zijn gevolmachtigde:	
CS	Název a adresa výrobce nebo jeho zplnomocněného zástupce:	

DE	Die alleinige Verantwortung für die Ausstellung dieser Konformitätserklärung trägt der Hersteller.
EN	This declaration of conformity is issued under the sole responsibility of the manufacturer.
FR	La présente déclaration de conformité est établie sous la seule responsabilité du fabricant.
PL	Wyłączną odpowiedzialność za wystawienie niniejszej deklaracji zgodności ponosi producent.
IT	Il produttore si assume la responsabilità esclusiva dell'emissione della presente dichiarazione di conformità.
ES	El fabricante es el único responsable de la elaboración de esta declaración de conformidad.
PT	A presente declaração de conformidade é emitida sob a exclusiva responsabilidade do fabricante.
NL	De fabrikant is als enige verantwoordelijk voor het opstellen van deze conformiteitsverklaring.
CS	Odpovědnost za vystavení tohoto prohlášení o shodě nese výlučně výrobce.

DE	Gegenstand der Erklärung:	Warmwasser-Wärmepumpe	Europa 250 DK
EN	Object of the declaration:	Hot water heat pump	Europa 250 DKL
FR	Objet de la déclaration :	Pompe à chaleur eau chaude sanitaire	Europa 300 L
PL	Przedmiot deklaracji:	pompa ciepła do ciepłej wody	Europa 333 Genius
IT	Oggetto della dichiarazione:	Pompa di calore-per acqua calda	Europa Mini IWPL
ES	Objeto de la declaración:	Bomba de calor de agua caliente	Europa Mini IWP
PT	Objeto da declaração:	bomba de calor de água quente	
NL	Voorwerp van de verklaring:	Warmwater-warmtepomp	
CS	Předmět prohlášení:	Tepelné čerpadlo pro přípravu teplé vody	

DE	Der oben beschriebene Gegenstand der Erklärung erfüllt die einschlägigen Harmonisierungsrechtsvorschriften der Union.
EN	The object of the declaration described above is in conformity with the relevant harmonisation legislation of the European Union.
FR	L'objet de la déclaration décrit ci-dessus est conforme à la législation d'harmonisation en vigueur de la communauté européenne.
PL	Opisany powyżej produkt objęty deklaracją spełnia obowiązujące przepisy harmonizacyjne Unii Europejskiej.
IT	L'oggetto della dichiarazione sopra specificato è conforme ai requisiti delle normative di armonizzazione applicabili dell'Unione.
ES	El objeto de la declaración descrita anteriormente se ajusta a la legislación de armonización pertinente de la Unión.
PT	O objeto da declaração acima citado preenche os requisitos constantes da legislação correspondente da União em matéria de harmonização.
NL	Het bovengenoemde voorwerp van de verklaring voldoet aan de geldende voorschriften van het harmonisatierecht van de Unie.
CS	Výše popsany předmět prohlášení splňuje příslušné harmonizační právní předpisy Unie.

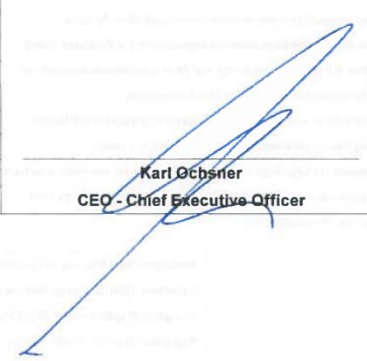
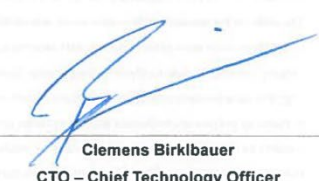
Low Voltage Directive (LVD) 2014/35/EU	Regulation (EU) Fluorinated Greenhouse Gases 517/2014
Electromagnetic Compatibility (EMC) Directive 2014/30/EU	Regulation (EU) Ecodesign Requirements 814/2013
Energy-related Products Directive (ErP) 2009/125/EC	Delegated Regulation (EU) 812/2013 (energy efficiency labelling)
Pressure equipment (PED) Directive 2014/68/EU	Regulation (EU) 2017/1369 (energy consumption labelling)
Restriction of Hazardous Substances (RoHS) Directive 2011/65/EU	

DE	Angabe der einschlägigen harmonisierten Normen, die zugrunde gelegt wurden, oder Angabe der anderen technischen Spezifikationen, in Bezug auf die die Konformität erklärt wird:
EN	References to the relevant harmonised standards used or references to the other technical specifications in relation to which conformity is declared:
FR	Indication des normes harmonisées en vigueur ou indication d'autres spécifications techniques servant de référence à la présente déclaration de conformité :
PL	Wskazanie odnośnych zastosowanych norm zharmonizowanych lub innych specyfikacji technicznych, w odniesieniu do których deklarowana jest zgodność:
IT	Indicazione delle normative di armonizzazione applicabili sulle quali si è basato il prodotto, o indicazione delle altre specifiche tecniche in riferimento alle quali si dichiara la conformità:
ES	Indicación de las normas armonizadas pertinentes utilizadas o de las demás especificaciones técnicas con respecto a las cuales se declara la conformidad:
PT	Indicação da legislação de harmonização pertinente que serviu de base ou indicação das outras especificações técnicas em relação às quais é declarada a conformidade:
NL	Vermelding van de geldende, geharmoniseerde normen die daaraan ten grondslag liggen, of vermelding van de andere technische specificaties op basis waarvan de conformiteit verklaard wordt:
CS	Uvedení příslušných harmonizovaných norem použitých jako základ nebo uvedení jiných technických specifikací, s ohledem na které je vystaveno prohlášení o shodě:

EN 378-1: 2018-07	EN 61000-3-2: 2015-04	EN 62233: 2008-11
EN 378-2: 2018-07	EN 61000-3-3: 2014-04	
EN 14825: 2016-09	EN 55014-1: 2018-09	
EN 12102: 2018-01	EN 55014-2: 2016-02	
	EN 60335-1: 2012-11 +A11:2014	
	EN 60335-2-40: 2014-02	

DE	Zusatzangaben:	Diese Erklärung beinhaltet keine Zusicherung von Eigenschaften. Bitte beachten Sie die Sicherheitshinweise in der mitgelieferten Produktdokumentation. Bei einer nicht mit uns abgestimmten Änderung des (der) Gerät(e)s verliert diese Erklärung Ihre Gültigkeit.
EN	Additional information:	This declaration contains no warranties of any product characteristics. Please observe the safety information in the product documentation supplied. Any modification to the appliance(s) that has not been approved by us effectively voids this statement.
FR	Indications supplémentaires :	La présente déclaration n'apporte aucune garantie quant aux propriétés. Veuillez tenir compte des consignes de sécurité fournies dans la documentation du produit. En cas de modification du ou des appareils sans notre accord préalable, la présente déclaration perd sa validité.
PL	Informacje dodatkowe:	Niniejsza deklaracja nie stanowi przyrzeczenia właściwości. Należy przestrzegać wskazań dotyczących bezpieczeństwa podanych w dołączonej dokumentacji produktu. W przypadku zmiany wprowadzonej w urządzeniu (urządzeniach) niezgodnionej z nami niniejsza deklaracja traci ważność.
IT	Dati aggiuntivi:	La presente dichiarazione non comporta alcuna garanzia di caratteristiche. Si prega di attenersi alle avvertenze di sicurezza indicate nella documentazione fornita con il prodotto. Questa dichiarazione perde di validità in caso di modifiche del(i) dispositivo(i) apportate senza la nostra approvazione.
ES	Información adicional:	Esta declaración no incluye ninguna garantía de propiedades. Tenga en cuenta las instrucciones de seguridad de la documentación del producto suministrada. En caso de que se produzca un cambio en los aparatos no acordado con nosotros, esta declaración perderá su validez.
PT	Indicações complementares:	A presente declaração não contém qualquer garantia de características. Queira levar em conta as indicações de segurança contidas na documentação do produto fornecida com o conjunto. No caso de uma alteração do(s) aparelho(s) que não tenha sido efetuada em coordenação com os nossos serviços, a presente declaração perderá a sua validade.
NL	Aanvullende gegevens:	Deze verklaring bevat geen verzekering van eigenschappen. Neem de veiligheidsaanwijzingen in de meegeleverde productdocumentatie in acht. Deze verklaring is niet meer geldig bij een verandering van het (de) apparaat(a)(en) die niet met ons overlegd is.
CS	Doplňující údaje:	Toto prohlášení neslouží jako záruka vlastností. Dodržujte bezpečnostní pokyny v dané dokumentaci k výrobku. Provedením jakékoliv úpravy přístroje/ přístrojů bez předchozí konzultace s námi pozbývá toto prohlášení platnosti.

DE	Unterzeichnet für und im Namen von	OCHSNER Wärmepumpen GmbH	DE	Ort und Datum der Ausstellung:	Haag, 12.06.2019
EN	Signed for and on behalf of:		EN	Place and date of issue:	
FR	Signé pour et au nom de :		FR	Lieu et date de l'implantation :	
PL	Podpisano w imieniu i na rzecz:		PL	miejsce i data wystawienia:	
IT	Firma per e per conto di:		IT	Luogo e data di emissione:	
ES	Firmado por y en nombre de:		ES	Lugar y fecha de elaboración:	
PT	Assinado para e em nome de:		PT	Local e data da emissão:	
NL	Ondertekend voor en in naam van:		NL	Plaats en datum van opmaak:	
CS	Podepsán/a za a jménem:	CS	Místo a datum vystavení:		

DE	Name, Funktion, Unterschrift:	 Karl Ochsner CEO - Chief Executive Officer	DE	Name, Funktion, Unterschrift:	 Clemens Birkbauer CTO – Chief Technology Officer
EN	Name, position, signature:		EN	Name, position, signature:	
FR	Nom, fonction, signature :		FR	Nom, fonction, signature :	
PL	Imię i nazwisko, stanowisko, podpis:		PL	Imię i nazwisko, stanowisko, podpis:	
IT	Nome, funzione, firma:		IT	Nome, funzione, firma:	
ES	Nombre, función, firma:		ES	Nombre, función, firma:	
PT	Nome, função, assinatura:		PT	Nome, função, assinatura:	
NL	Naam, functie, handtekening:		NL	Naam, functie, handtekening:	
CS	Jméno, funkce, podpis:	CS	Jméno, funkce, podpis:		

13 Abbildungsverzeichnis

Abbildung 1:	Anschlussplan	8
Abbildung 2:	Bohrschablone	8
Abbildung 3:	Temperaturfühler Europa Mini IWP.....	10
Abbildung 4:	Displayanzeigen.....	11
Abbildung 5:	Diagramm Wärmeanforderung.....	16
Abbildung 6:	Diagramm Warmwasser Zeitprogramm	16
Abbildung 7:	Diagramm Lüftungsbetrieb - Wärmepumpenbetrieb.....	19
Abbildung 8:	Diagramm Lüftung extern gesteuert (Par. A04 = 3).....	20
Abbildung 9:	Schaltdiagramm normale Betriebsweise E-Heizstab	22
Abbildung 10:	Schaltdiagramm besondere Betriebsweise E-Heizstab	22
Abbildung 11:	Schaltdiagramm externe Abschaltung.....	23
Abbildung 12:	Schaltdiagramm Sollwerterhöhung	24
Abbildung 13:	Schalteingänge bei PV-Anlage.....	24
Abbildung 14:	Abmessungen Europa Mini IWP	33
Abbildung 15:	Demontage Abdeckhaube	34

14 Tabellenverzeichnis

Tabelle 1:	Einfluss Wasserbeschaffenheit Korrosionsbeständigkeit.....	10
Tabelle 2:	Fehlermeldungen am Display.....	25
Tabelle 3:	Fehlertabelle Wärmepumpe	26
Tabelle 4:	Technische Daten Europa Mini IWP.....	29
Tabelle 5:	Spannungsqualität Inselbetrieb	30

Technische Änderungen vorbehalten!

Diese Anleitung beschreibt Geräte, die nicht immer serienmäßiger Lieferumfang sind. Abweichungen zu Ihrer Wärmepumpe sind daher durchaus möglich.

Anlagenerrichter: Firma
Adresse.....
.....
Tel.
Service Techniker

OCHSNER
Wärmepumpen GmbH Österreich
(Firmenbuch)
Krackowizerstraße 4
A-4020 Linz
kontakt@ochsner.at
www.ochsner.com

OCHSNER
Wärmepumpen GmbH Deutschland
D-60314 Frankfurt a. M.
Riederhofstraße 27
Hotline für Systempartner: +49 (0) 1805 832840
Kundendienst-Hotline: +49 (0) 69 256694-495
kontakt@ochsner.de
www.ochsner.com

OCHSNER
Wärmepumpen GmbH Schweiz
CH-8001 Zürich
Uraniastrasse 18
Kundendienst-Hotline: +41 (0) 800 100 911
kontakt@ochsner.com
www.ochsner.com

Zentrale/Werk
Ochsner-Straße 1
A-3350 Haag
Hotline für Systempartner: +43 (0) 820 201020
Kundendienst-Hotline: +43 (0) 5 04245-499
kontakt@ochsner.at
www.ochsner.com

OCHSNER East
PL 31-302 Kraków,
ul. Pod Fortem Nr. 19
Tel: +48 (0)12 4214527
kontakt@ochsner.pl
www.ochsner.pl