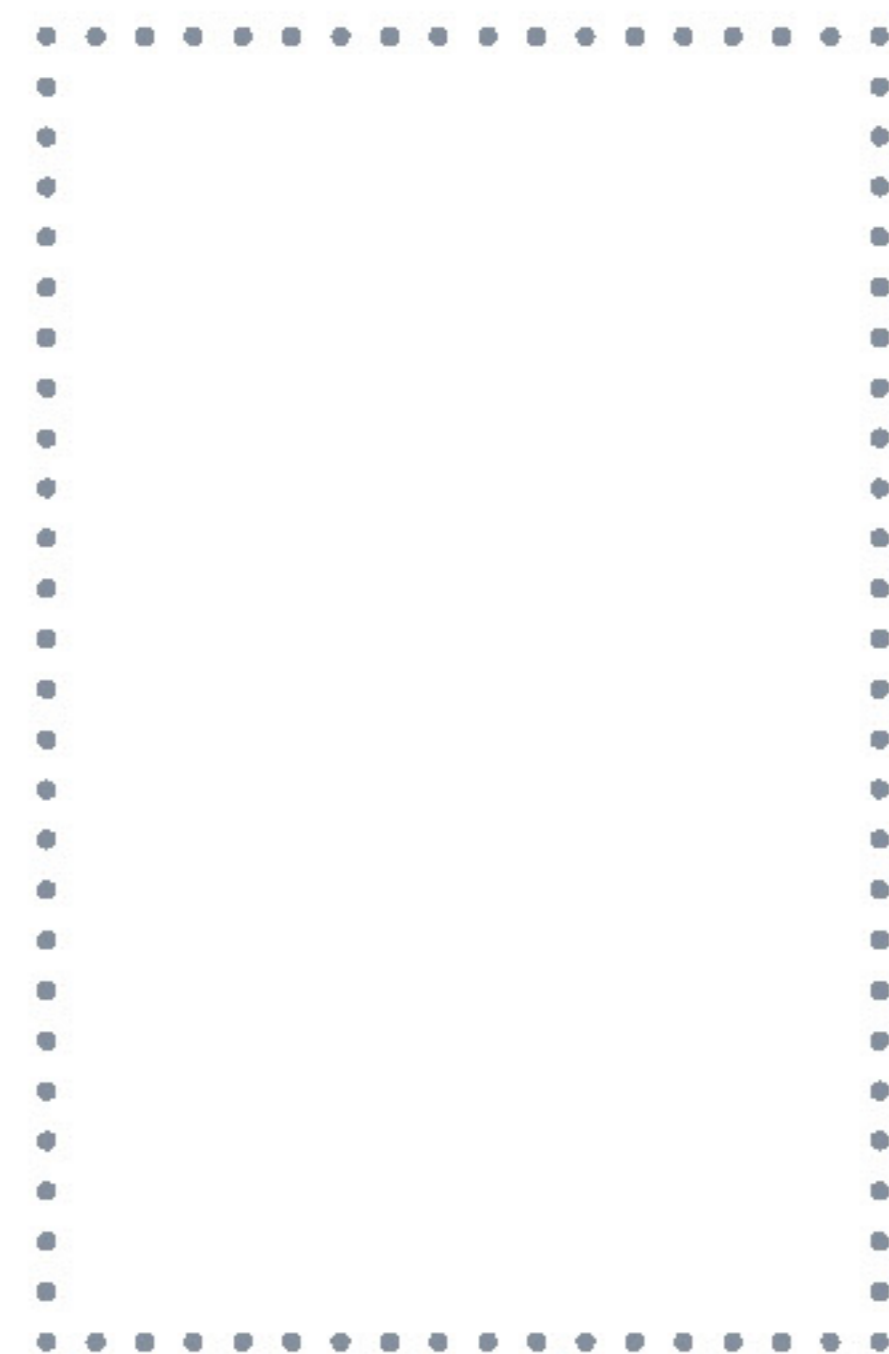


 **EiMSiG**® EiMSiG Fenster + Glasbruchsensor BLE



Zimmer • Room • Pièce:

Notizen • Notes • Remarques :



 **EiMSiG**®
EiMSiG Fenster + Glasbruchsensor BLE

Erste Schritte

Get started

Prise en main

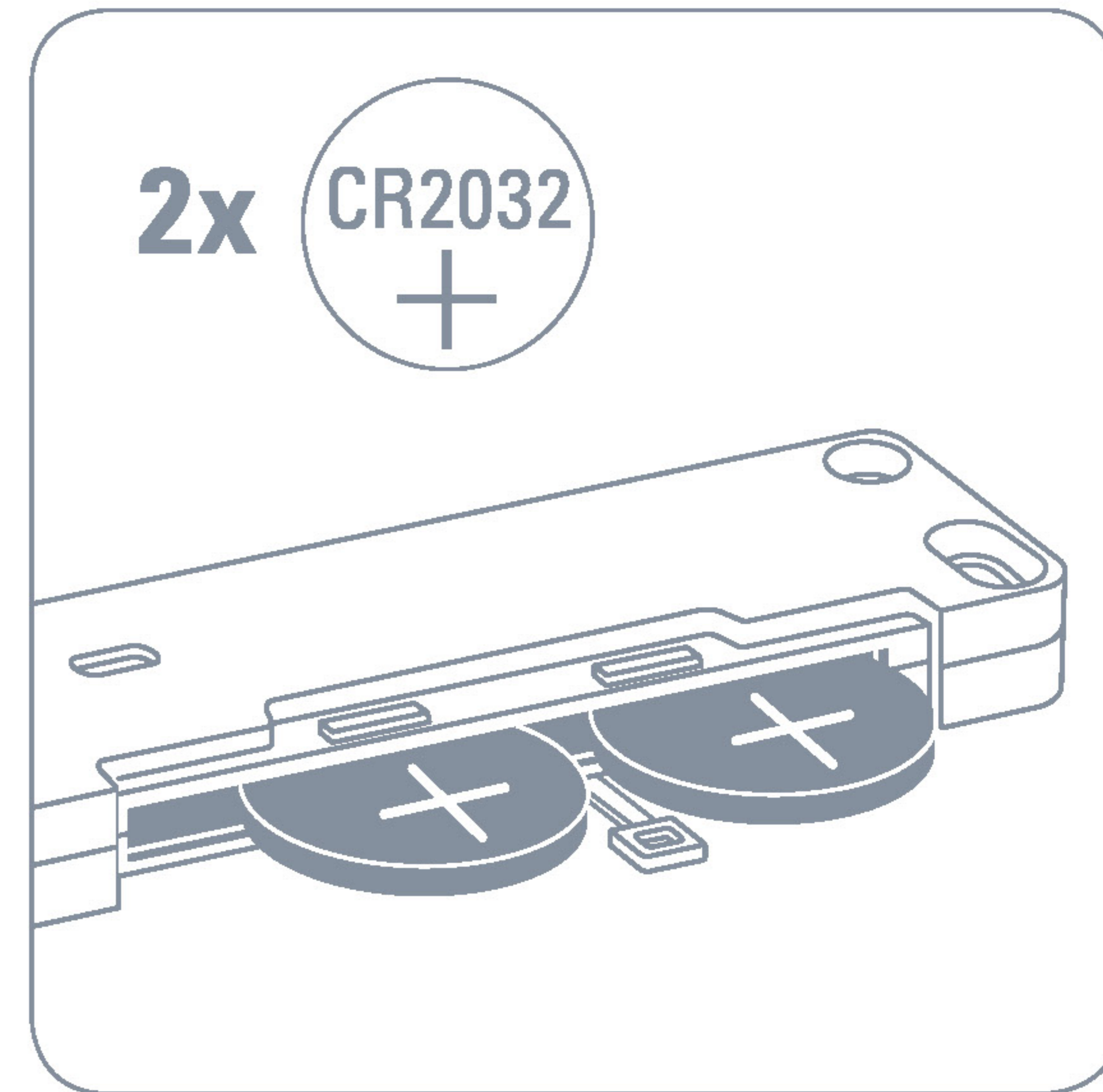
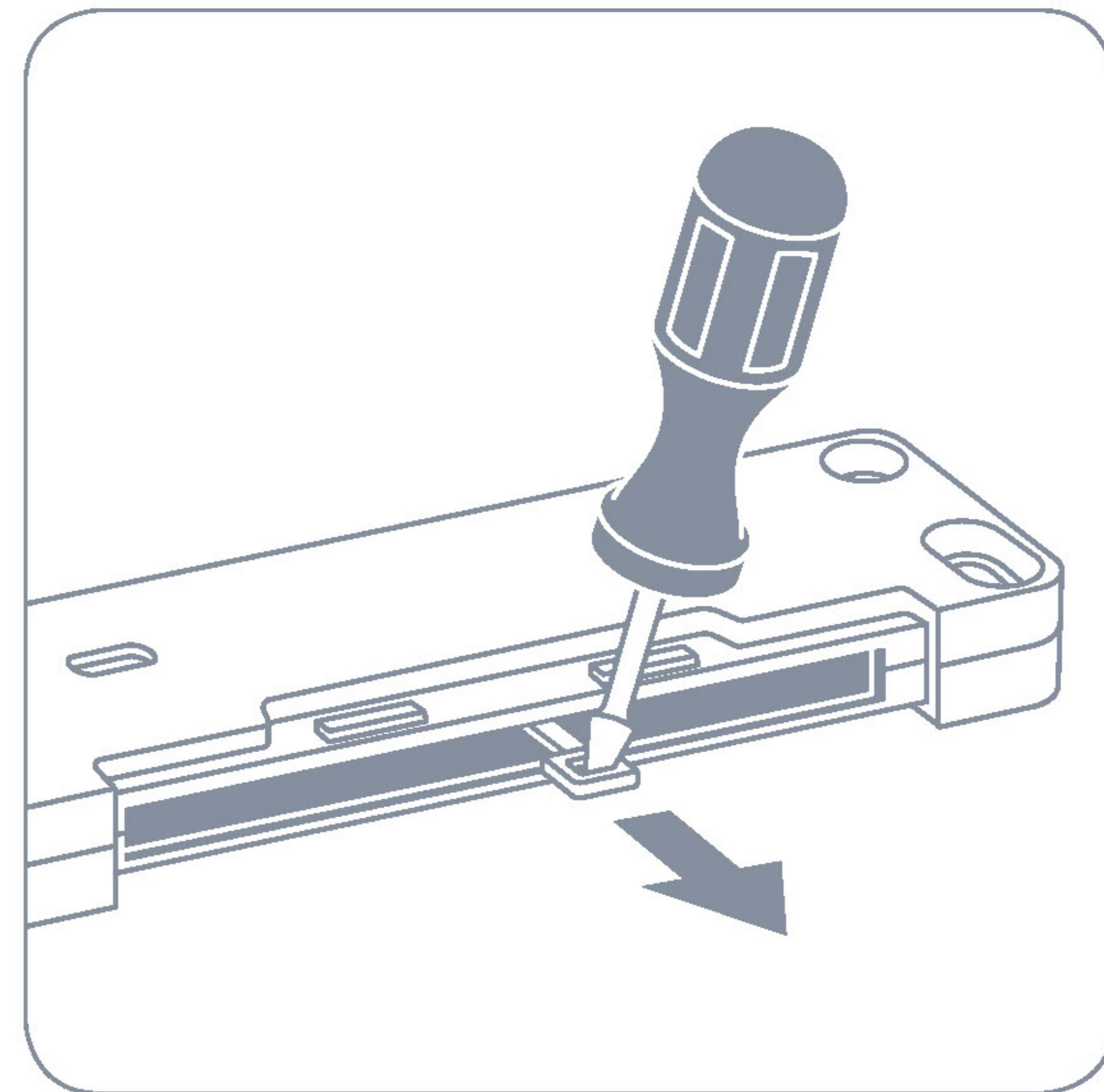
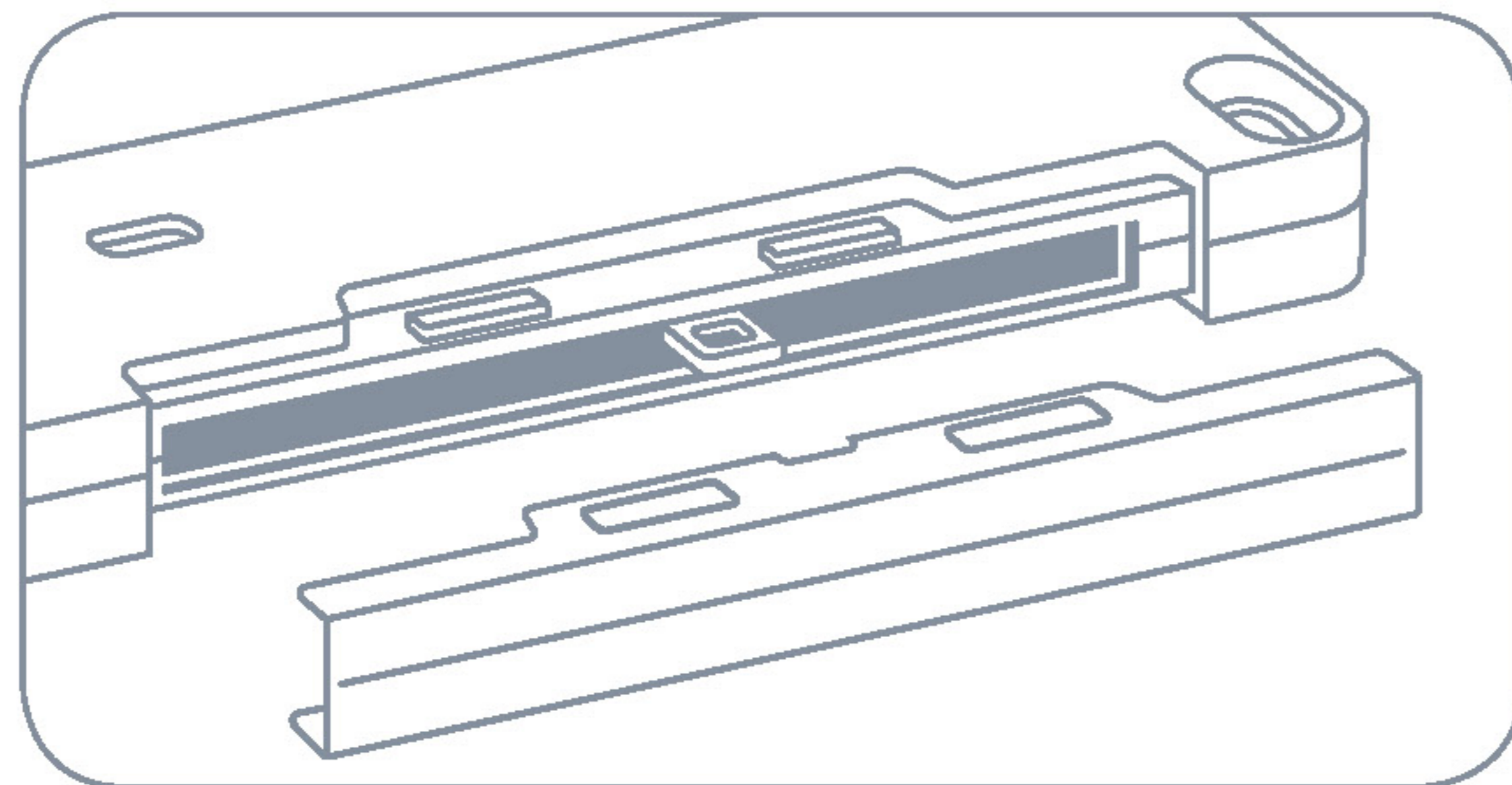
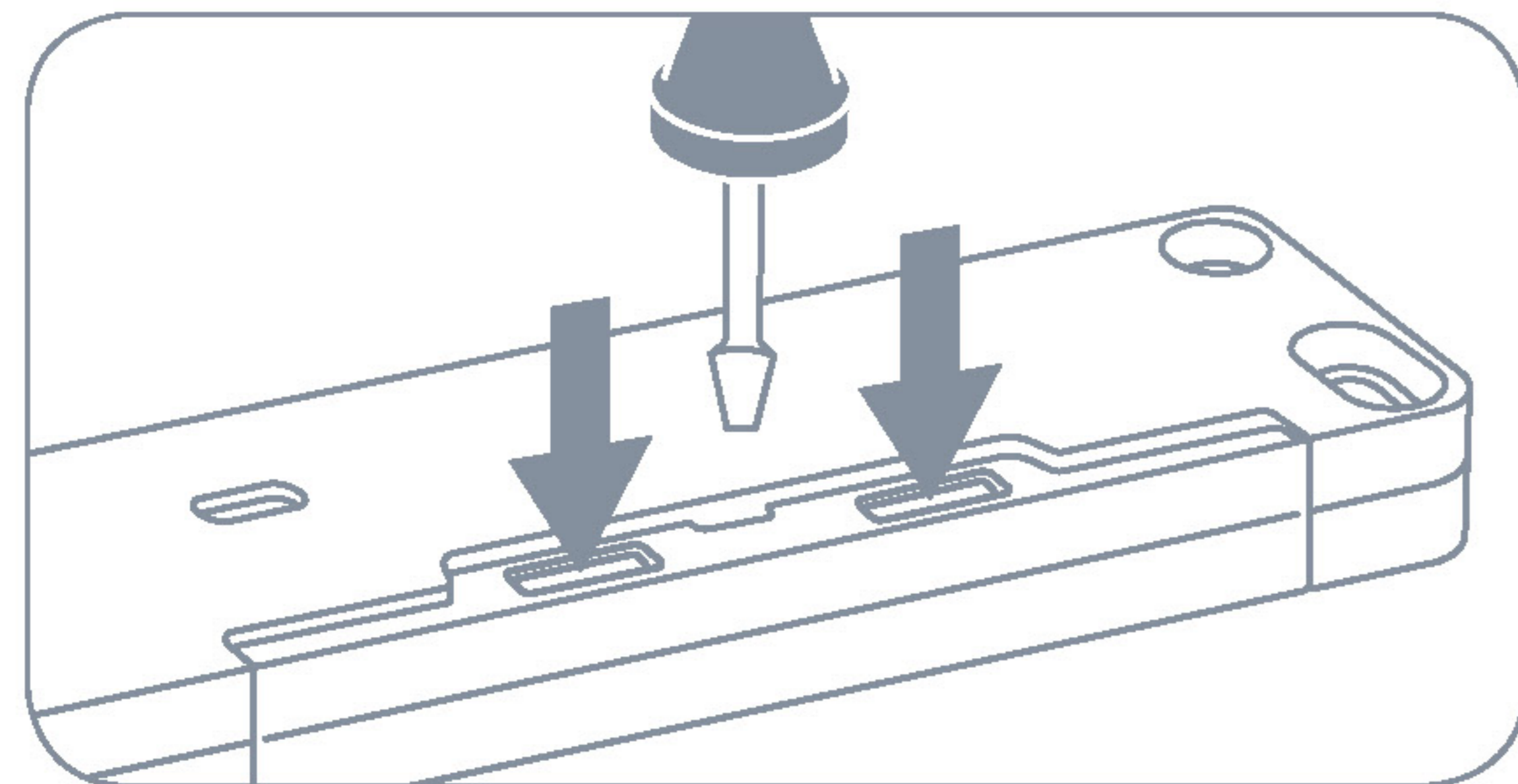
Batterien • Batteries • Batteries

①

Nutze einen Schraubendreher um das Batteriefach aufzuclicsen und den Schlitten herauszuziehen. Tausche stets beide Batterien aus.

Use a screwdriver to open the battery compartment and remove the carriage.
Always replace both batteries.

Utilisez un tournevis pour ouvrir le compartiment des piles et faire sortir le support des piles.
Remplacez systématiquement les deux piles à la fois.



Installation • Mounting • Montage



Zur Montage benötigst du ein wenig handwerkliches Geschick, sowie einen Kreuzschraubendreher, Akkuschauber und eine 2,5 mm Bohrer.

EiMSIG Fenster + Glasbruchsensor wurde für die Montage in Fenstern mit Europrofil konzipiert, lässt sich aber auch in den meisten anderen Fenstern installieren. Kontaktiere deinen lokalen Fensterbauer, wenn du mit der Montage unsicher bist.

To mount EiMSIG Fenster + Glasbruchsensor, you need basic DIY skills as well as a Phillips screwdriver, cordless screwdriver, and a 2.5 mm drill.

EiMSIG Fenster + Glasbruchsensor is designed to be mounted in windows with a Euro profile, but can also be installed in most other windows. Contact your local window manufacturer if you are unsure of compatibility.

Pour installer votre EiMSIG Fenster + Glasbruchsensor, quelques compétences de base en bricolage suffisent. Vous aurez également besoin d'un tournevis cruciforme, d'une visseuse électrique et d'une mèche de 2,5 mm.

EiMSIG Fenster + Glasbruchsensor est conçu pour être installé sur des fenêtres à profilé européen, mais s'adapte à la plupart des types de fenêtres. Si vous avez des doutes sur sa compatibilité avec vos fenêtres, contactez le fabricant de vos fenêtres.

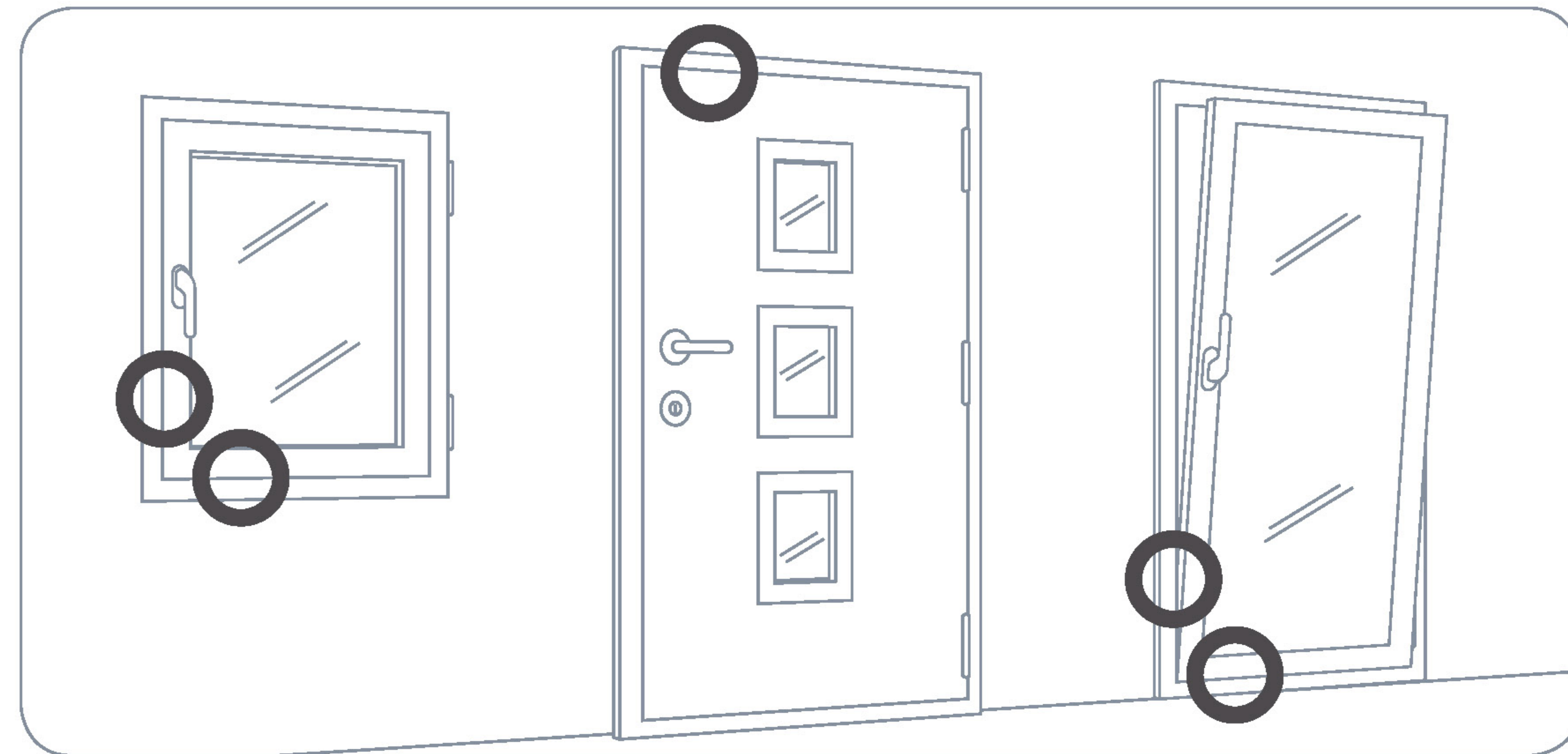
Installation • Mounting • Montage

②

Wähle eine Montageposition im unteren Teil des Fensters auf der Griffseite aus, damit der Kippzustand richtig erkannt werden kann. Bei Türen ohne Kippfunktion kann EiMSIG Fenster + Glasbruchsensor auch oben installiert werden.

Choose a mounting position in the lower corner of the window frame, beneath the handle, so the tilting function can be correctly detected. For doors without a tilt function, EiMSIG Fenster + Glasbruchsensor can be installed at the top.

Choisissez un emplacement d'installation situé dans un angle inférieur de l'encadrement de la fenêtre, sous la poignée, de sorte que l'ouverture des fenêtres oscillo-battantes puisse être détectée correctement. Dans le cas de fenêtres à la française classiques, vous pouvez aussi installer EiMSIG Fenster + Glasbruchsensor en haut.



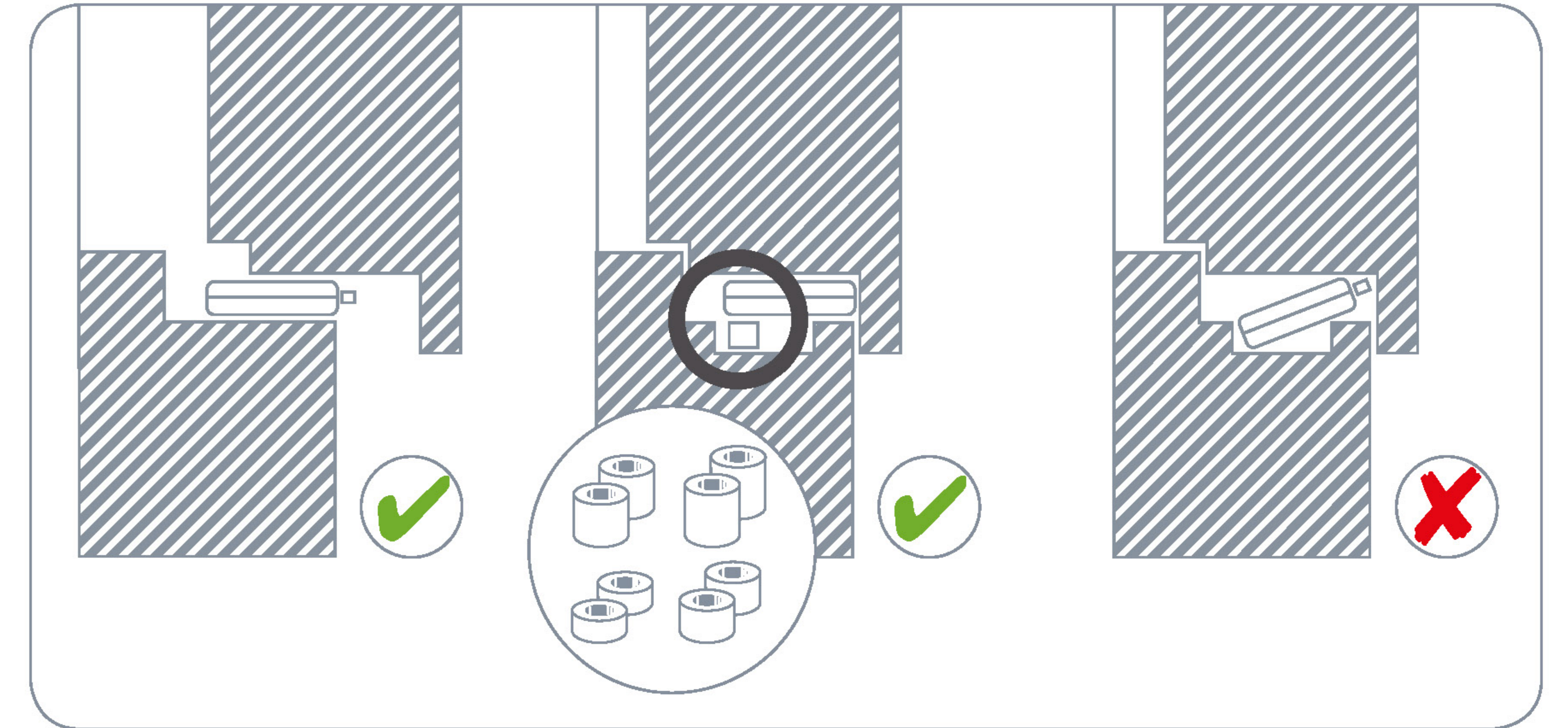
Installation • Mounting • Montage

3

Achte auf waagerechten Sitz und stelle sicher, dass EiMSIG Fenster + Glasbruchsensor mit der vorderen Rahmenkante abschließt. Um unnötige Löcher zu vermeiden, klebe EiMSIG Fenster + Glasbruchsensor zum testen mit doppelseitigem Klebeband im Rahmen fest. Funktioniert alles wie gewünscht, kann der Sensor montiert werden. Je nach Rahmentyp müssen die hinteren Löcher vorgebohrt werden (2,5 mm Bohrer).

Ensure that EiMSIG Fenster + Glasbruchsensor is horizontally mounted and aligned with the front edge of the sash. To avoid unnecessary holes, secure EiMSIG Fenster + Glasbruchsensor in the frame with double-sided tape for testing. If everything works as expected, the sensor can be permanently mounted. Depending on the type of frame, the holes must be pre-drilled (2.5 mm drill).

Veillez à ce que votre EiMSIG Fenster + Glasbruchsensor soit fixé à l'horizontale et aligné avec le bord avant du châssis. Pour éviter de percer des trous inutiles, fixez votre EiMSIG Fenster + Glasbruchsensor au cadre avec un ruban adhésif double face, le temps de tester que tout fonctionne. Si tout fonctionne correctement, vous pouvez fixer définitivement le capteur. Selon le type d'encadrement, vous devrez peut-être percer des avant-trous avec une mèche de 2,5 mm.



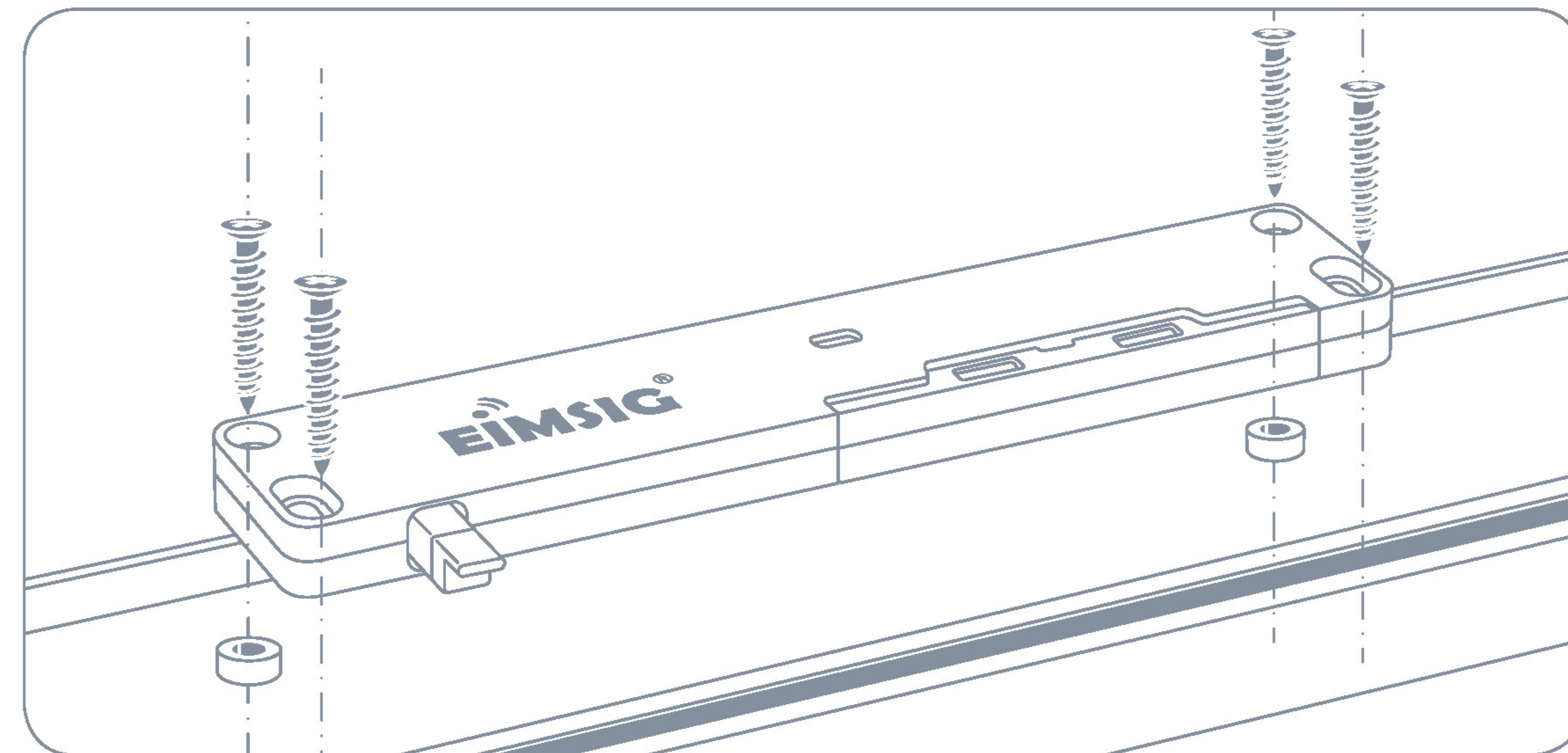
Installation • Mounting • Montage

④

Nutze das mitgeliefert Montagematerial um EiMSIG Fenster + Glasbruchsensor im Fensterrahmen zu verschrauben. Sollten sich die Schrauben nicht direkt in dein Fenster schrauben lassen, bohre die Löcher mit einem 2,5 mm Bohrer vor.

Use the included mounting material to screw EiMSIG Fenster + Glasbruchsensor into the window frame. If the screws can not be screwed easily into your window, pre-drill the holes with a 2.5 mm drill.

Utilisez les accessoires de fixation inclus pour visser Eve Window Guard dans l'encadrement de la fenêtre. Si vous rencontrez des difficultés pour fixer les vis à la fenêtre, percez des avant-trous avec une mèche de 2,5 mm.



Installation • Mounting • Montage

5

Achte bei der Installation darauf, dass die lange Seite des Stößels nach oben zeigt und möglichst nicht gegen die Dichtung drückt.

During installation, ensure that the long side of the plunger points upward and does not push against the gasket.

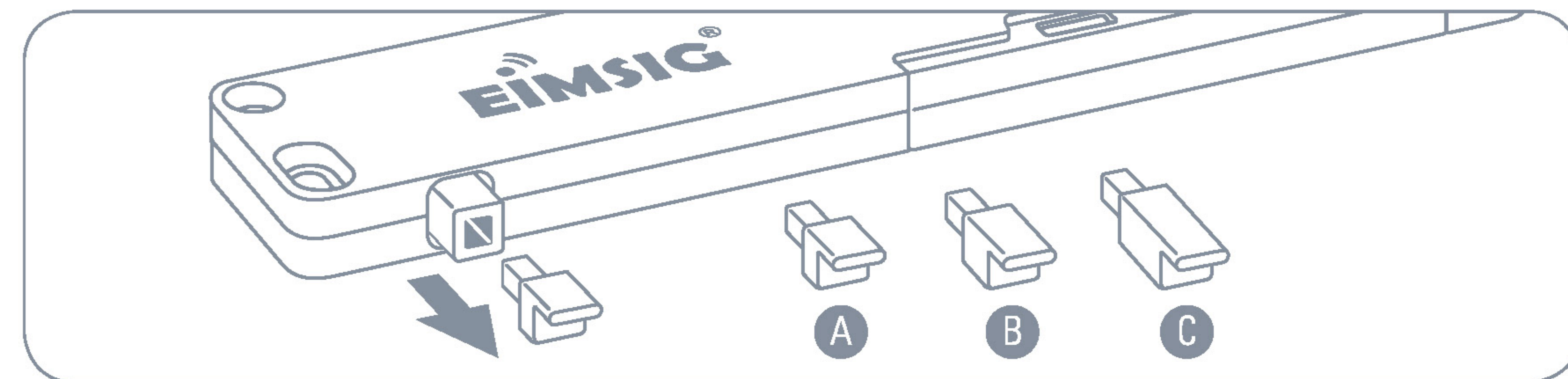
Pendant l'installation, veillez à ce que la partie longue du poussoir soit orientée vers le haut et n'appuie pas contre le joint.

| | | | |
|----------|--|---|--|
| A | Für Holzfenster ohne Dichtung | For wooden windows without gasket | Pour les fenêtres en bois sans joint |
| B | Für ältere Fenster mit 3 mm Dichtung | For older windows with 3 mm gasket | Pour les fenêtres d'ancienne génération avec joint de 3 mm |
| C | Für die meisten aktuellen Fenstertypen, Vorinstalliert | For most current windows with 5 mm gasket, preinstalled | Pour la plupart des fenêtres actuelles avec joint de 5 mm, préinstallé |

Sollte sich der Fensterflügel beim Kippen zum Rahmen bewegen, empfiehlt es sich, die lange Seite des Stößelkopfes nach unten zu drehen.

If the sash moves close to the frame when tilted, adjust the plunger to point downwards.

Si le châssis se rapproche de l'encadrement en position oscillo-battante, orientez le poussoir vers le bas.

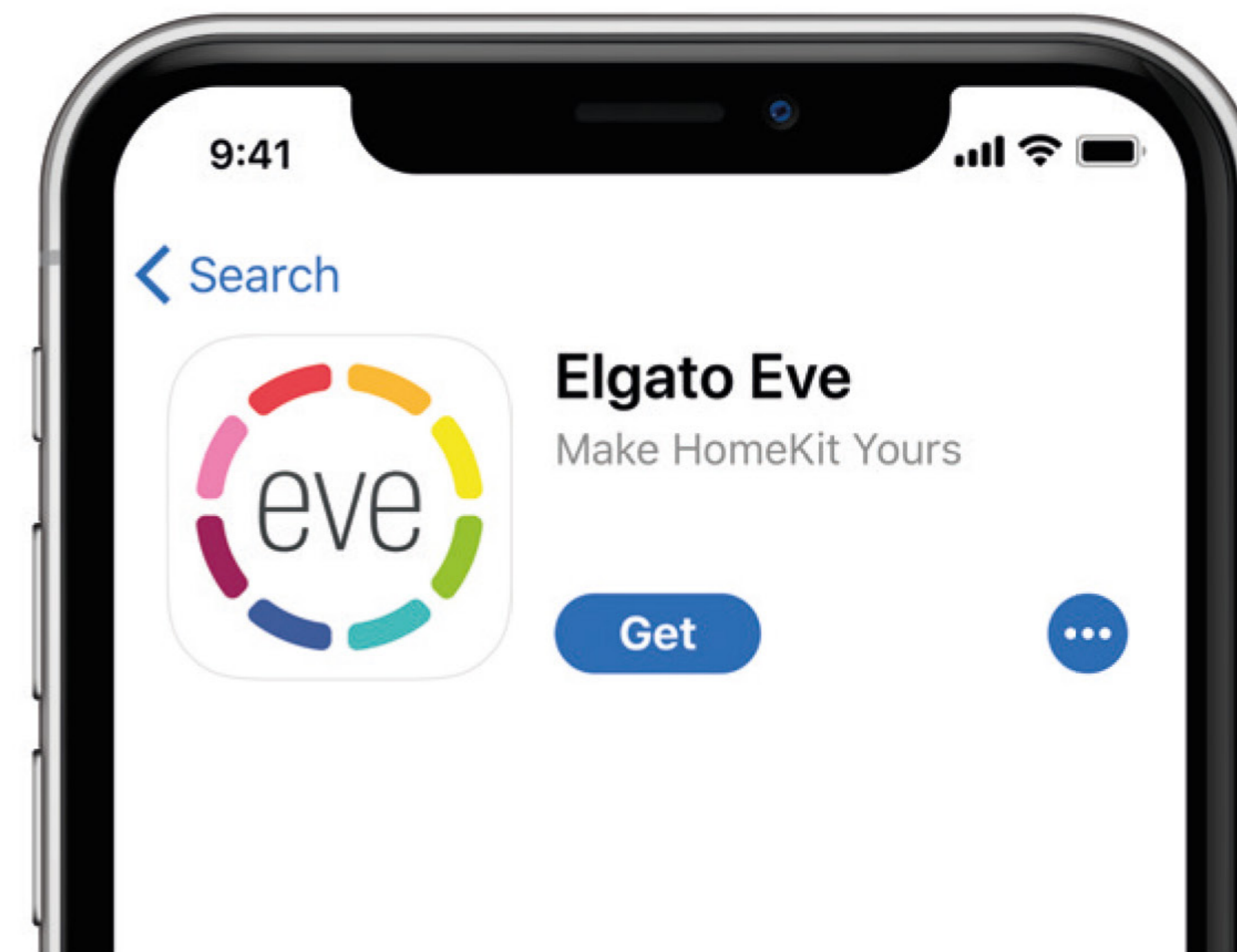
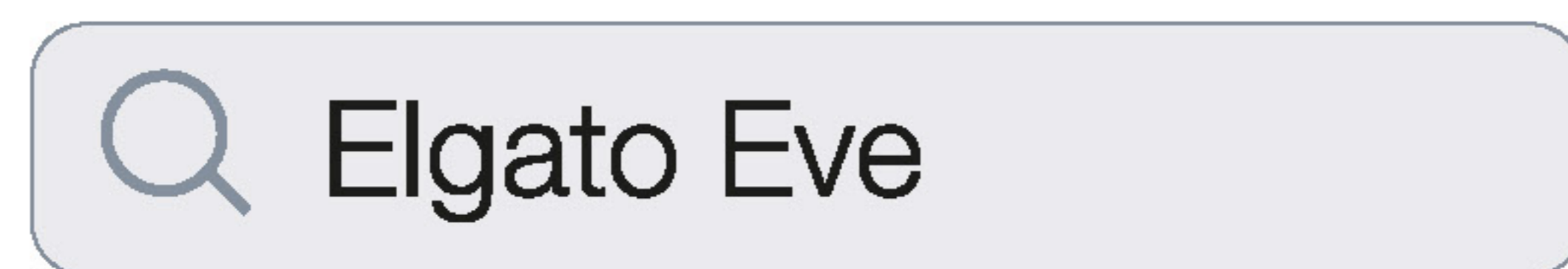


⑥

Lade die Elgato Eve App aus dem App Store herunter.

Download the Elgato Eve app from the App Store.

Téléchargez l'app Elgato Eve sur l'App Store.



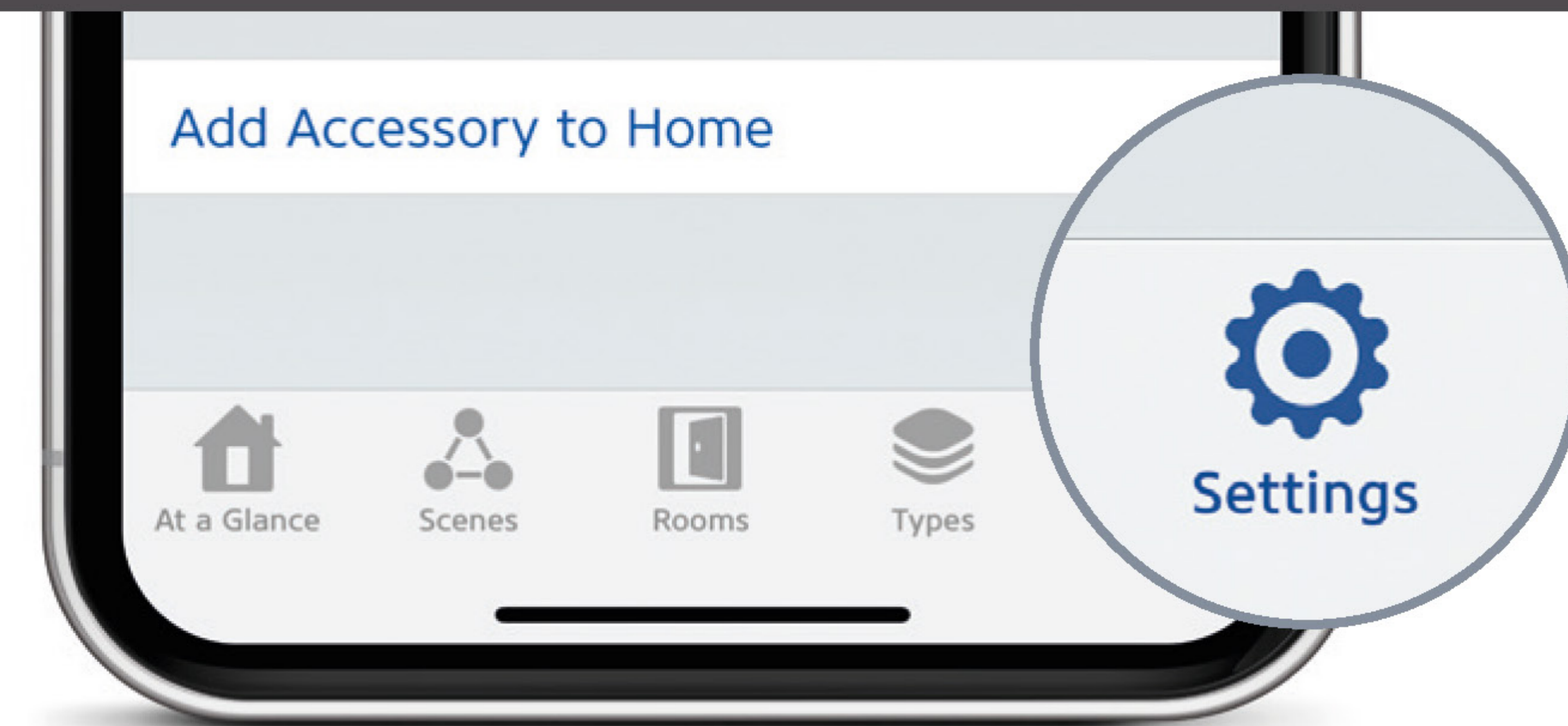
7

Öffne die Elgato Eve App und tippe auf Zubehör hinzufügen. Eve führt dich nun durch die Einrichtung.

Open the Elgato Eve app and tap Add Accessory. Eve will now guide you through the setup process.

Ouvrez l'app Elgato Eve et touchez Ajouter un accessoire. Eve vous guidera alors tout au long du processus de configuration.

Add Accessory

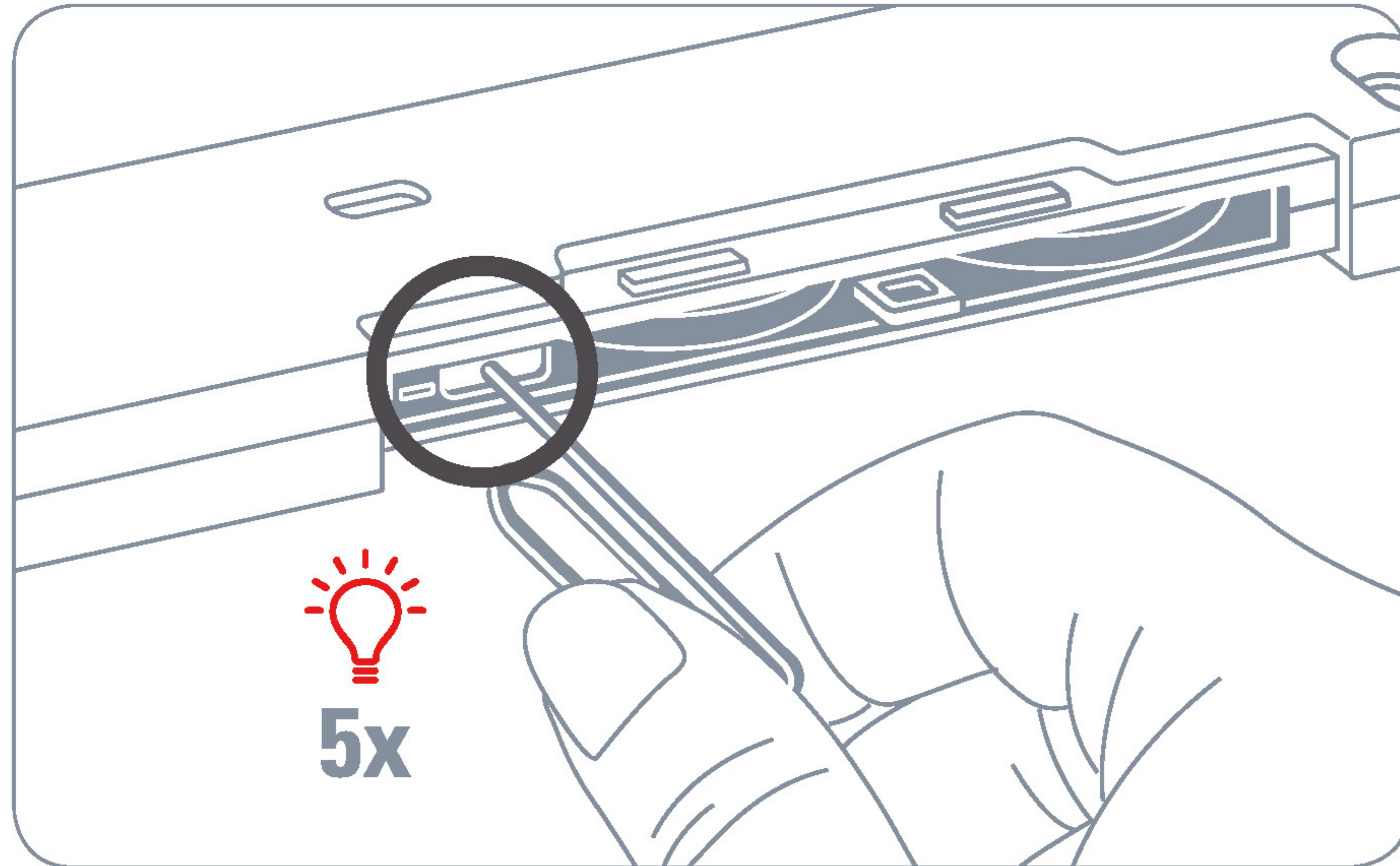
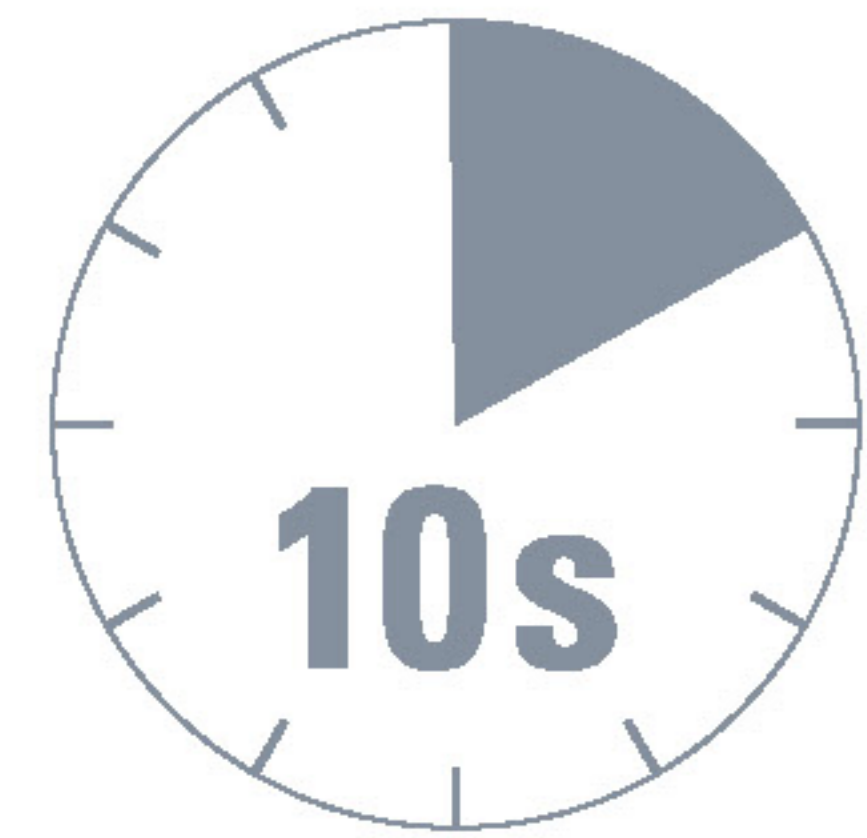
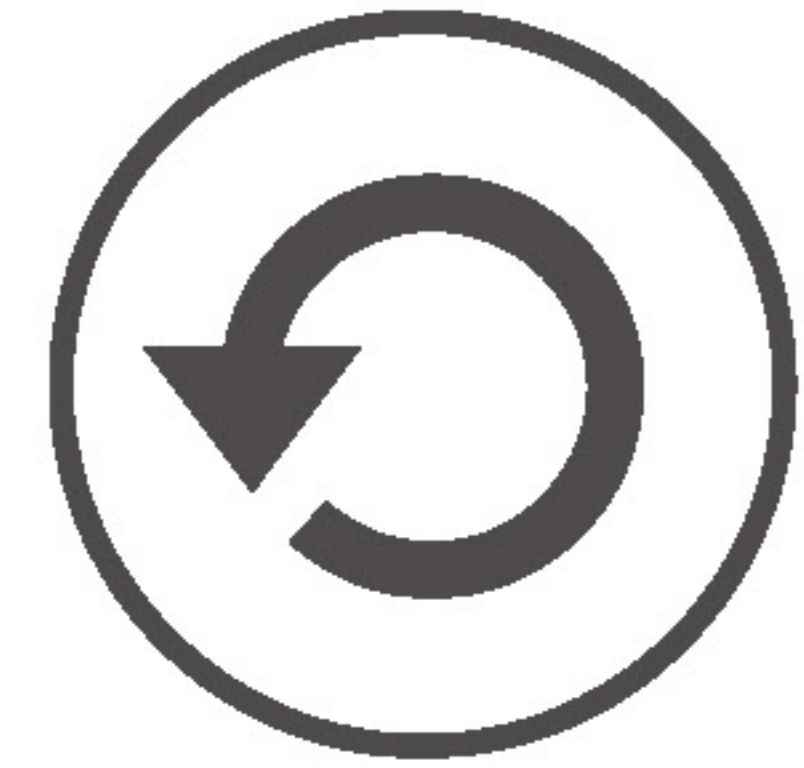


Wenn du Eve bereits zuvor eingerichtet hast, öffne die Eve-Einstellungen und füge EiMSIG Fenster + Glasbruchsensor hinzu.

If you have already set up another accessory, go to Settings in Eve to add EiMSIG Fenster + Glasbruchsensor to your home.

Si vous avez déjà configuré un autre accessoire, accédez aux réglages d'Eve pour ajouter EiMSIG Fenster + Glasbruchsensor à votre domicile.

Zurücksetzen • Reset • Réinitialisation



Bewahre deinen HomeKit-Code an einem sicheren Platz auf. Du benötigst ihn, um Eve zu deinem Zuhause hinzuzufügen. Niemand außer dir kennt diesen Code.

Please keep your HomeKit setup code in a safe place. You need it to securely add Eve to your home, and nobody but you has a copy.

Conservez en lieu sûr votre code de configuration HomeKit. Ce code est indispensable pour ajouter Eve au réseau de votre domicile, et personne d'autre que vous ne connaît ce code.

Hereby, Elgato Systems declares that this device is in compliance with the essential requirements and other relevant provisions of Directive 2014/53/EC. The declaration of conformity is available at www.elgato.com/doc

Product: EM-FSGE-HK • Model: 20EAW1701 • Part: 02EM-FSGE-HKA

Powered by

