

# ***Bedienungsanleitung*** ***für das Modell***

---

## **HKS 21.0 Nox Kombi Schornst**

---

*Wand-Umlaufheizer*  
*NOx-arm*



## 1. Allgemeine Informationen

|                               |       |   |
|-------------------------------|-------|---|
| 1.1 Allgemeine Hinweise       | Seite | 1 |
| 1.2 Konformität des Produktes | Seite | 3 |

## 2. Technische Eigenschaften

|  |       |   |
|--|-------|---|
| 2.1 Technische Daten                     | Seite | 4 |
| 2.2 Platzbedarf                          | Seite | 5 |
| 2.3 Technische Übersicht des Heizkessels | Seite | 6 |
| 2.4 Diagramme Förderhöhe Umwälzpumpe     | Seite | 7 |
| 2.5 Hydraulikplan                        | Seite | 7 |
| 2.6 Elektronische Leiterplatte           | Seite | 8 |
| 2.7 Bedienfeld                           | Seite | 8 |

## 3. Installation (staatlich geprüfter Techniker)

|   |       |    |
|---|-------|----|
| 3.1 Bezugsbestimmung                                  | Seite | 9  |
| 3.2 Heizraum – Raumanforderungen für die Installation | Seite | 9  |
| 3.3 Auspacken   | Seite | 10 |
| 3.4 Montage des Heizkessels                           | Seite | 11 |
| 3.5 Hydraulikanschlüsse                               | Seite | 12 |
| 3.6 Gasanschluss                                      | Seite | 14 |
| 3.7 Elektrische Anschlüsse                            | Seite | 15 |
| 3.8 Rauchabzugsanschlüsse                             | Seite | 17 |

## 4. Erstmalige Zündung (staatlich geprüfter Techniker)

|  |       |    |
|--|-------|----|
| 4.1 Allgemeine Hinweise (Reinigung der Anlage) | Seite | 18 |
| 4.2 Auffüllen der Heizanlage                   | Seite | 19 |
| 4.3 Frostschutz                                | Seite | 20 |
| 4.4 Inbetriebnahme des Heizkessels             | Seite | 21 |

## 5. Einstellung des Heizkessels (staatlich geprüfter Techniker)










|                                |       |    |
|--------------------------------|-------|----|
| 5.1 Parameter-Tabelle          | Seite | 22 |
| 5.2 Parameterprogrammierung    | Seite | 23 |
| 5.3 Einstellung der Gasdrücke  | Seite | 26 |
| 5.4 Tabelle Gasdaten/-drücke   | Seite | 29 |
| 5.5 Diagramme der Gasdrücke    | Seite | 29 |
| 5.6 Transformation des Gastyps | Seite | 30 |

**6. Wartung** (staatlich geprüfter Techniker)

|     |  |       |    |
|-----|--|-------|----|
| 6.1 | Allgemeine Hinweise                        | Seite | 31 |
| 6.2 | Kontrolle des Gerätes                      | Seite | 31 |
| 6.3 | Zugang zum Heizkessel                      | Seite | 32 |
| 6.4 | Entleeren der Heiz- und Brauchwasseranlage | Seite | 33 |
| 6.5 | Schornsteinsicherheit                      | Seite | 34 |
| 6.6 | Schaltplan                                 | Seite | 35 |
| 6.7 | Betriebsstörungen                          | Seite | 41 |
| 6.8 | Diagnostik                                 | Seite | 42 |
| 6.9 | Notdienstliste                             | Seite | 43 |

# 1. ALLGEMEINE INFORMATIONEN

## 1.1 Allgemeine Hinweise

-  Die Installation des Gerätes muss unter Beachtung der gültigen Vorschriften, gemäß den Anleitungen des Herstellers und durch fachlich qualifiziertes Personal erfolgen.
  -  Unter fachlich qualifiziertem Personal versteht man jenes, welches technische Kompetenz im Bereich der Installation und Wartung der Komponenten von Heizungsanlagen und solcher der Brauchwarmwassererzeugung für den Haus- und Industriegebrauch, wie im entsprechenden Gesetz vorgesehen, hat.
  -  Die Inbetriebnahme des Heizkessels und jede Art von nachfolgenden Eingriff an dem Gerät muss von einem von der Hansa unter Vertrag stehendem Technischen Kundenservicezentrum durchgeführt werden, ansonsten verfällt die Garantie (siehe Bescheinigung der erstmaligen Zündung).
  -  Dieses Gerät muss für den Gebrauch bestimmt werden, für den es ausdrücklich gebaut wurde: Als Heizung und zur Erzeugung von Brauchwasser. Jeder andere Gebrauch ist als Missbrauch zu betrachten und daher gefährlich. Es ist jegliche vertragliche und außervertragliche Verantwortung des Herstellers ausgeschlossen für an Personen, Tiere oder Dinge entstandene Schäden, die als Folge von Fehlern bei der Installation und im Gebrauch, und wie auch durch Nichtbeachtung der Nationalen und Örtlichen gültigen Vorschriften sowie den vom Hersteller gegebenen Anleitungen selbst verursacht werden.
  -  Das Handbuch für die Installation, Nutzung und Wartung ist integrierender und grundlegender Bestandteil des Produktes und muss immer bei der Ausrüstung des Gerätes beiliegen.
  -  Das Handbuch für jedes weitere Nachschlagen sorgfältig aufbewahren Sollte das Gerät verkauft oder zu einem anderen Besitzer versetzt werden, sollte man umziehen und das Gerät dort lassen, muss man sicherstellen, dass das Büchlein immer das Gerät begleitet, sodass es vom neuen Besitzer und/oder Installateur zu Rate gezogen werden kann.
  -  Die in diesem Kapitel vorliegenden Hinweise sind sowohl dem Benutzer als auch dem Personal, welches die Installation und die Wartung des Produktes wahrnimmt, gewidmet.
  -  Der Benutzer wird im vorliegenden Handbuch im Kapitel „Gebrauchsanleitungen“ Informationen bezüglich der Funktion und der Nutzungseinschränkungen finden, wir empfehlen diese aufmerksam zu lesen.
  -  Dieses Gerät darf ausschließlich mit einem geschlossenen Warmwasserheizungssystem mit geschlossenem Ausdehnungsgefäß genutzt werden.
- Nachdem man jegliche Verpackung entfernt hat, die Unversehrtheit des Inhaltes kontrollieren. Im Zweifelsfall das Gerät nicht benutzen und sich an den Lieferanten wenden. Die Verpackungselemente (Pappkarton, Lattenkiste, Nägel, Klammern, Plastiksäckchen, Polystyrolschaum usw.) dürfen nicht in Reichweite von Kindern gelassen werden, da sie potentielle Gefahrenquellen sind.
  - Bevor man irgendeine Reinigungs- oder Wartungstätigkeit ausführt, das Gerät vom Versorgungsnetz abtrennen, indem man den Schalter der Anlage und/oder die dafür vorgesehenen Absperrarmaturen betätigt.
  - Nicht die Saug- oder Dissipationsgitter verstopfen.
  - Nicht die Endstücke der Zuluft- /Abluftleitungen verstopfen.
  - Im Schadensfall und/oder bei schlechtem Funktionieren des Gerätes es abschalten, jeglichen Reparaturversuch oder direkten Eingriff vermeiden. Sich ausschließlich an fachlich qualifiziertes Personal wenden.
  - Die eventuelle Reparatur der Produkte darf nur von einem bei der Herstellerfirma unter Vertrag stehenden Kundenservicezentrum durchgeführt werden, dabei dürfen ausschließlich Originalersatzteile verwendet werden. Das Nichtbeachten des oben Genannten kann die Sicherheit des Gerätes gefährden. Um die Leistungsfähigkeit des Gerätes zu gewährleisten und für dessen korrekten Betrieb ist es unerlässlich, eine regelmäßige Wartung durch fachlich qualifiziertes Personal durchzuführen, dabei sind die Angaben des Herstellers zu befolgen.

- Wenn man sich entscheidet das Gerät nicht mehr zu benutzen, muss man jene empfindlichen Teile unwirksam machen, die potentielle Gefahrenquellen verursachen können.
- Für alle Geräte mit Sonderzubehör oder Bausätzen (inklusive der elektrischen), darf nur Originalzubehör benutzt werden.
- Nimmt man im Raum, in dem das Gerät installiert ist, Gasgeruch wahr, **keine** elektrischen Schalter, Telefone oder jegliches anderes Gerät, welches Funken verursacht, **betätigen**. Sofort Türen und Fenster öffnen, um einen Luftstrom zu erzeugen, der den Raum reinigt. Den Gashauptahn (am Zähler) oder den der Stahlflasche schließen und den Einsatz des Kundenservices verlangen.
- **Von einem persönlichen Eingriff am Gerät absehen.**
- Für Heizungsanlagen mit Thermostatventilen ist es notwendig, einen Bypass einzubauen.
- Diese Geräte, wie in den gültigen Normen angeordnet, müssen **ausschließlich von qualifiziertem Personal installiert werden**, welches sich an die nationalen Normen und Vorschriften, an die von der Feuerwehr erlassenen Anordnungen und denen des örtlichen Gasanbieters halten muss. Vor dem Aufstellen des Heizkessels ist es angebracht zu kontrollieren, ob das Gerät an einem Wasser- und Heizungsanschluss angeschlossen wird, die mit seinen Leistungen vereinbar sind. Der Raum muss eine gleichmäßige Lüftung mittels einer Lüftungsklappe haben.
- Die Lüftungsklappe muss auf Bodenhöhe positioniert sein, sodass sie nicht verstopfbar ist und durch ein Gitter geschützt, dass nicht den effektiven Querschnitt des Durchgangs reduziert.
- Die Luftzufuhr von angrenzenden Räumen ist erlaubt, wenn sie Unterdruck gegenüber der Außenumgebung haben **und dort keine Holzkamine oder Ventilatoren installiert sind**. Im Falle einer Außenmontage des Heizkessels, z. Bsp. auf Balkonen oder Terrassen, sich vergewissern, dass er nicht Witterungseinflüssen ausgesetzt ist, um eventuelle Schäden an den Komponenten zu vermeiden, die wiederum zur Aufhebung der Garantie führen würden. In diesem Fall empfiehlt man den Bau eines Heizraumes, der den Heizkessel vor Unbilden des Wetters schützt.
- **Die technischen Daten auf der Verpackung und dem Typenschild**, welches sich im Innenteil des stirnseitigen Mantels befindet, **überprüfen**, dass der Brenner des Heizkessels für den Betrieb mit dem im Netz verfügbaren Gas vorbereitet ist.
- **Sich vergewissern, dass die Rohrleitungen und Verbindungen perfekt abgedichtet sind und dass kein Gas ausströmt.**
- Wir empfehlen ein Vorwaschen der Rohrleitungen, um eventuelle Rückstände zu entfernen, die das gute Funktionieren des Heizkessels gefährden könnten.
- Die elektrische Sicherheit des Gerätes ist nur dann erreicht, wenn dieses korrekt an einer leistungsstarken Erdungsanlage angeschlossen wurde, ausgeführt wie in den gültigen Sicherheitsnormen vorgesehen.
- Die Überprüfung dieser grundlegenden Sicherheitsbedingung ist notwendig. Im Zweifelsfall eine sorgfältige Kontrolle der elektrischen Anlage von fachlich qualifiziertem Personal anfordern, da der Hersteller nicht für eventuelle Schäden, die aus fehlender Erdung der Anlage entstehen, haftbar ist.
- Von fachlich qualifiziertem Personal überprüfen lassen, ob die elektrische Anlage für den maximalen Anschlusswert des Gerätes geeignet ist, der auf dem Schild angegeben ist und vor allem sich vergewissert, dass der Querschnitt der Kabel der Anlage für den Anschlusswert des Gerätes geeignet ist.
- Für die allgemeine Stromnetzversorgung des Gerätes ist der Gebrauch von Adaptern, Mehrfachsteckdosen und/oder Verlängerungen nicht erlaubt.
- Für den Netzanschluss muss ein einpoliger Schalter vorgesehen werden, wie es die gültigen Sicherheitsbestimmungen vorsehen.
- Der Gebrauch einer beliebigen Komponente, die Strom benutzt, bringt die Beachtung einiger Grundregeln mit sich wie:
  - Das Gerät nicht mit nassen oder feuchten Körperteilen und/oder barfuß berühren
  - Nicht die Elektrokabel ziehen
  - Das Gerät nicht den Witterungseinflüssen aussetzen (Regen, Sonne usw.), wenn es nicht ausdrücklich vorgesehen ist.
  - Den Gebrauch des Gerätes nicht Kindern oder unerfahrenen Personen erlauben.
  - Der Benutzer darf das Stromkabel des Gerätes nicht austauschen.
  - Falls das Kabel beschädigt ist, das Gerät ausschalten und sich für dessen Ersetzung ausschließlich an fachlich qualifiziertes Personal wenden.

- Sollte man sich entscheiden, das Gerät für einen gewissen Zeitraum nicht zu benutzen ist es angebracht, den Schalter der Stromversorgung aller Komponenten der Anlage, die Strom nutzen (Pumpen, Brenner usw.) auszuschalten.

## 1.2 Konformität des Produktes

Hansa erklärt, dass alle Produkte fachgerecht gebaut wurden.

Alle **HANSA**-Heizkessel haben die Zertifizierung **CE** erhalten und entsprechen in den technischen und funktionellen Eigenschaften den Vorschriften der Normen:

UNI EN 297 für GASGERÄTE DES TYPUS B MIT EINER WÄRMEKAPAZITÄT  $\leq 70$  kW

EN 483 für GASGERÄTE DES TYPUS C MIT EINER WÄRMEKAPAZITÄT  $\leq 70$  kW

UNI EN 677 für GASBRENNWERTGERÄTE DES TYPUS A MIT EINER WÄRMEKAPAZITÄT  $\leq 70$  kW

Die Gaskessel stimmen außerdem mit den folgenden Richtlinien überein:

RICHTLINIE GAS 90/396 EWG für die CE-Konformität

RICHTLINIE NIEDRIGSPANNUNG 2006/95 EWG

RICHTLINIE ELEKTROMAGNETISCHE VERTRÄGLICHKEIT 2004/108 EWG

RICHTLINIE WIRKUNGSRADE 92/42 EWG

Die genutzten Materialien wie Kupfer, Messing und rostfreier Stahl bilden eine homogene und kompakte Gesamtheit, aber sind vor allem zweckmäßig, leicht zu installieren und mit leichter Leitung. In seiner Einfachheit ist der Wandheizkessel mit allem Zubehör gemäß der Normen ausgestattet, um ihn zu einer wirklich unabhängigen Heizungszentrale zu machen, sowohl für das Heizen im Haus als auch für die Erzeugung von Brauchwarmwasser. Alle Heizkessel sind Prüfungen unterzogen und von einem Qualitätszertifikat begleitet, unterschrieben vom Prüfer sowie mit einem Garantiezertifikat versehen. Dieses Büchlein muss aufmerksam gelesen und sorgfältig aufbewahrt werden, **es muss immer bei der Ausrüstung des Heizkessels beiliegen. Hansa lehnt für eventuelle Übersetzungen des vorliegenden Büchleins, aus denen falsche Auslegungen hergeleitet werden können, jede Verantwortung ab.**

**Hansa ist nicht verantwortlich für die Nichtbeachtung der Anleitungen, die im vorliegenden Büchlein enthalten sind oder für die Folgen jeglicher Handlungen, die nicht detailliert beschrieben sind.**

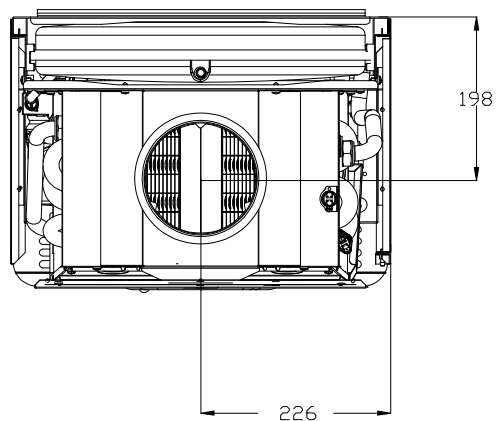
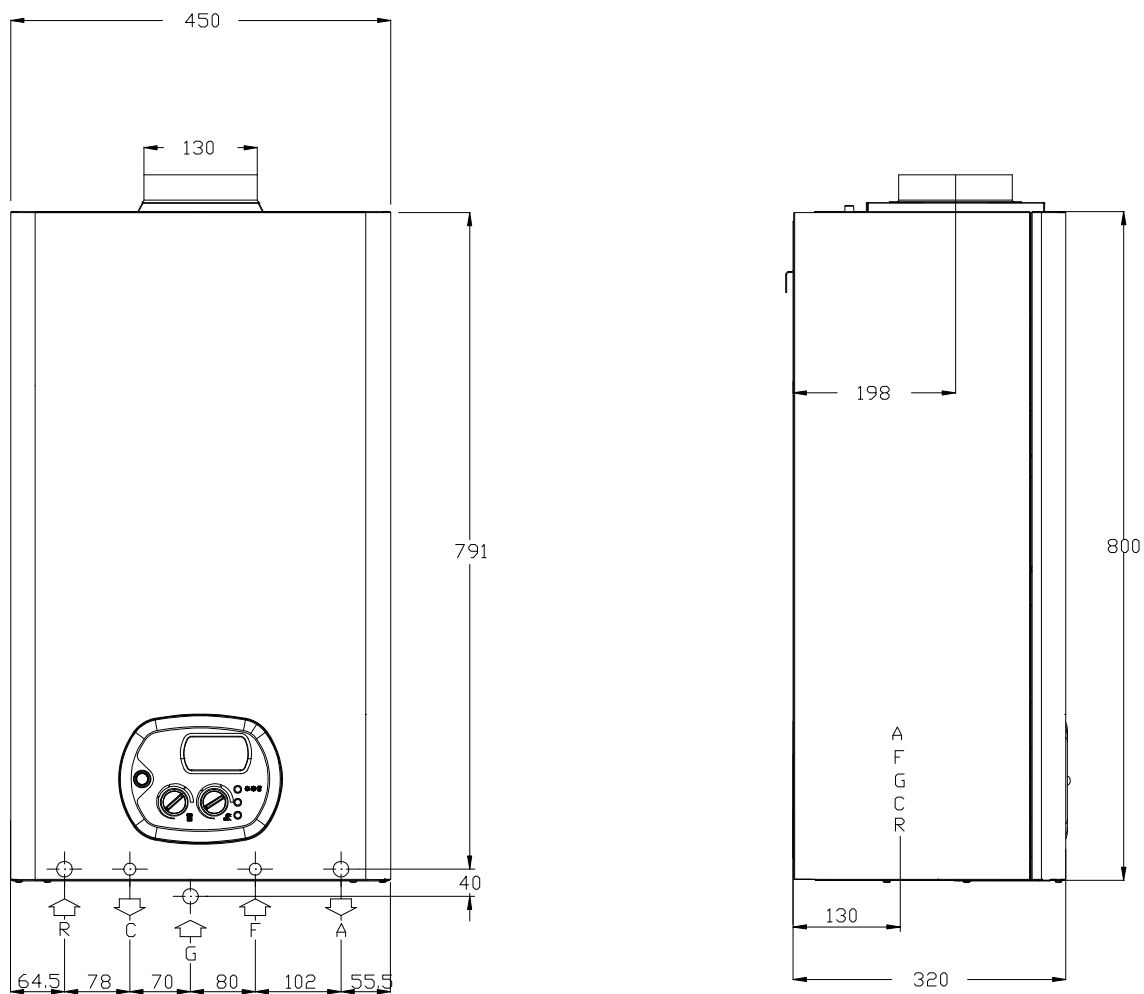
## 2. TECHNISCHE EIGENSCHAFTEN

### 2.1 Technische Daten

| Modelle  |                   | HKS 21.O Nox Kombi Schornst |
|--|-------------------|-----------------------------|
| Zertifikation CE                                     | Nr.               | 0694BL3003                  |
| Kategorie  |                   | B <sub>11BS</sub>           |
| Typ  |                   | II <sub>2H3+</sub>          |
| Nennwärmekapazität                                   | kW                | 26.6                        |
| Mindest-Nennwärmekapazität                           | kW                | 13.3                        |
| Nutz-Wärmekapazität                                  | kW                | 23.54                       |
| Mindestnutz-Wärmekapazität                           | kW                | 11.96                       |
| Wärmeleistung bei 100% P <sub>n</sub>                | %                 | 88.5                        |
| Wärmeleistung bei 30% P <sub>n</sub>                 | %                 | 90.4                        |
| Auszeichnung Energieeffizienz (Richtlinie 92/42 EWG) | sterne            | 1                           |
| NOx (UNI EN 297 – pr A5)                             | klasse            | 5                           |
| <b>Heizkreis</b>                                     |                   |                             |
| Einstellbare Heiztemperatur (min-max)                | °C                | 30 - 80 / 25 - 40           |
| Max. Betriebstemperatur                              | °C                | 80                          |
| Kapazität Ausdehnungsgefäß Anlage                    | liter             | 8                           |
| Max. Betriebsdruck Heizkreis                         | bar               | 3                           |
| Mindest-Betriebsdruck Heizkreis                      | bar               | 0.3                         |
| <b>Brauchwasserkreis</b>                             |                   |                             |
| Einstellbare Brauchwassertemperatur (min-max)        | °C                | 35 - 60                     |
| Max. Betriebsdruck Brauchwasserkreis                 | bar               | 6                           |
| Dynamischer Mindestdruck Brauchwasserkreis           | bar               | 0.5                         |
| Entnahme im Dauerbetrieb Δt 25°C                     | liter/min         | 13.9                        |
| Entnahme im Dauerbetrieb Δt 30°C                     | liter/min         | 11.3                        |
| <b>Eigenschaften der Abmessungen</b>                 |                   |                             |
| Breite   | mm                | 450                         |
| Höhe   | mm                | 800                         |
| Tiefe  | mm                | 320                         |
| Gewicht  | kg                | 40                          |
| <b>Wasseranschlüsse</b>                              |                   |                             |
| Vorlauf  | Ø                 | 3/4"                        |
| Rücklauf   | Ø                 | 3/4"                        |
| Kalt   | Ø                 | 1/2"                        |
| Warm   | Ø                 | 1/2"                        |
| Gasanschluss am Heizkessel                           | Ø                 | 3/4"                        |
| <b>Rauchabzugsanschlüsse</b>                         |                   |                             |
| Durchmesser Schornstein                              | Ø mm              | 130                         |
| Mindesthöhe Schornstein                              | m                 | 1                           |
| <b>Gasversorgung</b>                                 |                   |                             |
| Methan G20   |                   |                             |
| Nennversorgungsdruck                                 | mbar              | 20                          |
| Brennstoffverbrauch                                  | m <sup>3</sup> /h | 2.78                        |
| Propan G31   |                   |                             |
| Nennversorgungsdruck                                 | mbar              | 50                          |
| Brennstoffverbrauch                                  | kg/h              | 2.07                        |
| <b>Elektrische Eigenschaften</b>                     |                   |                             |
| Stromversorgung                                      | V/Hz              | 230/50                      |
| Elektrischer Anschlusswert                           | W                 | 105                         |
| Elektrischer Schutzgrad                              | IP                | X4D                         |



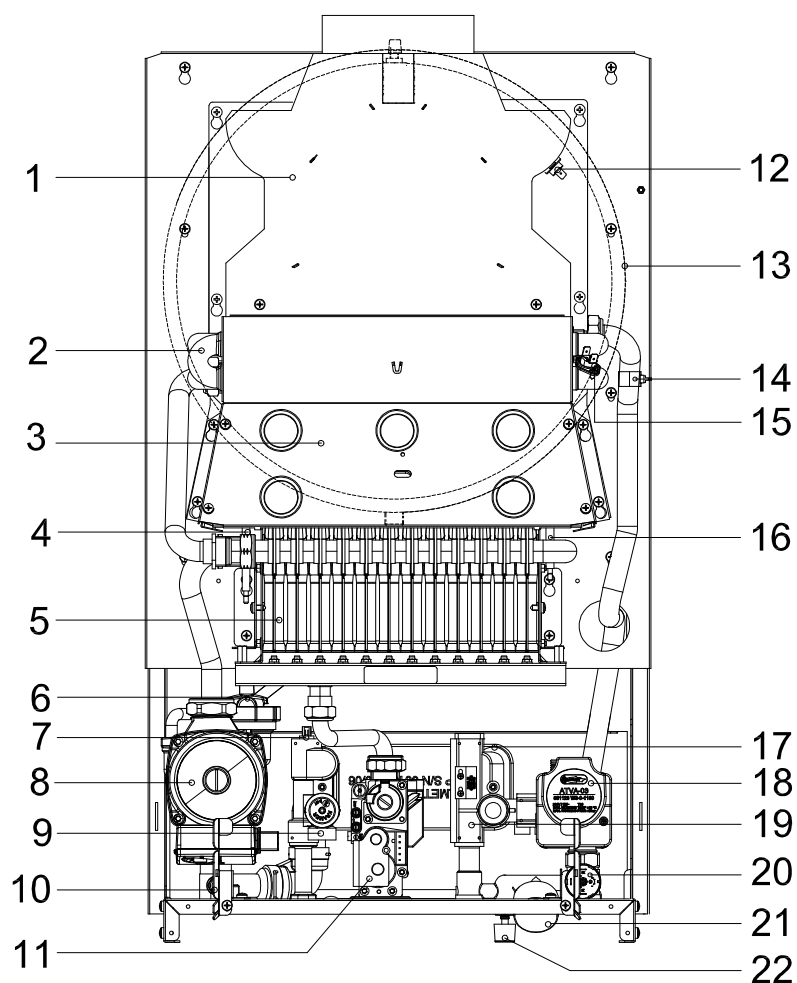
## 2.2 Platzbedarf



### ZEICHENERKLÄRUNG

|   |                             |       |
|---|-----------------------------|-------|
| R | RÜCKLAUF HEIZANLAGE         | Ø3/4" |
| A | VORLAUF HEIZANLAGE          | Ø3/4" |
| G | GAS                         | Ø3/4" |
| F | EINGANG BRAUCHWASSER        | Ø1/2" |
| C | AUSGANG WARMES BRAUCHWASSER | Ø1/2" |

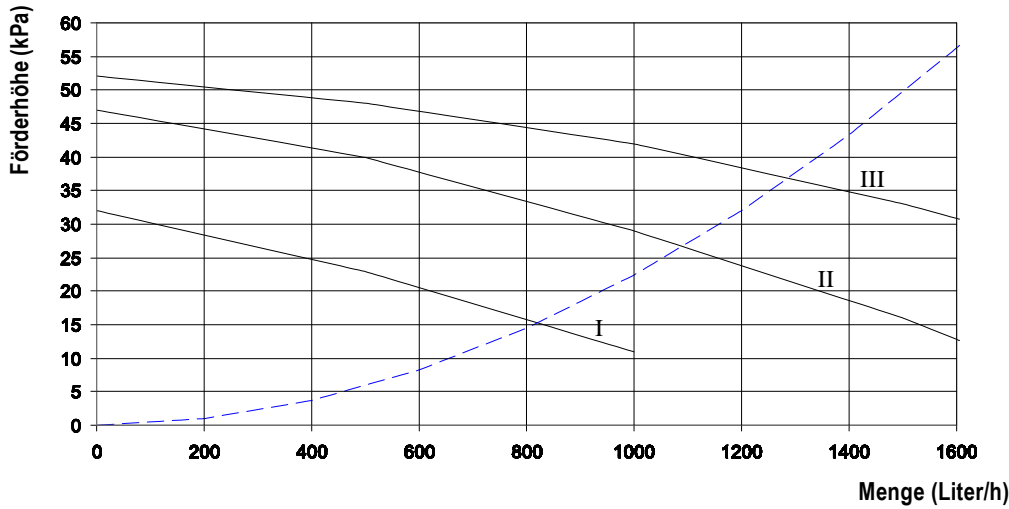
## 2.3 Technische Übersicht des Heizkessels



### ZEICHENERKLÄRUNG

1. ABZUGSHAUBE OFFENE KAMMER
2. VORKÜHLER
3. BRENNKAMMER
4. ZÜNDUNGSELEKTRODE
5. FLÄCHENBRENNER
6. ENTLÜFTUNGSVENTIL
7. BRAUCHWASSERFÜHLER
8. UMWÄLZPUMPE MIT ENTLÜFTER MIT 3 GESCHWINDIGKEITEN
9. SICHERHEITSVENTIL 3 bar HEIZKREIS
10. ABLASSHAHN
11. ELEKTRONISCHE DROSSELKLAPPE
12. ABGASETHERMOSTAT
13. AUSDEHNUNGSGEFÄß I. 8
14. CLIP HEIZFÜHLER
15. SICHERHEITSTHERMOSTAT HEIZUNG
16. ELEKTRODE FÜR DETEKTION FLAMME
17. AUSTAUSCHER MIT PLATTEN
18. DREIWEGUMLAUFVENTIL
19. ELEKTRONISCHER WASSERSCHALTER
20. WASSERDRUCKSCHALTER
21. DRUCKMESSER
22. FÜLLHAHN

## 2.4 Diagramm Menge/Förderhöhe Zirkulatoren

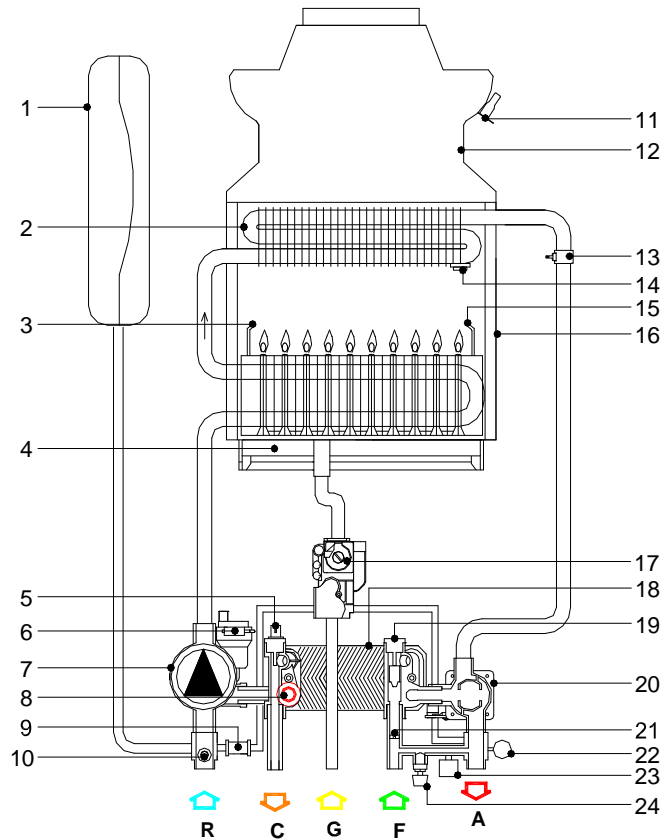


- III — Leistungen des Zirkulators bei höchster Geschwindigkeit
- II — Leistungen des Zirkulators bei der zweiten Geschwindigkeit
- I — Leistungen des Zirkulators bei der ersten Geschwindigkeit
- Ladeverluste Heizkessel

## 2.5 Hydraulikplan

### ZEICHENERKLÄRUNG

1. AUSDEHNUNGSGEFÄß
2. VORKÜHLER
3. ZÜNDUNGSELEKTRODE
4. FLÄCHENBRENNER
5. BRAUCHWASSERFÜHLER
6. ENTLÜFTUNGSVENTIL
7. UMWÄLZPUMPE MIT ENTLÜFTER MIT 3 GESCHWINDIGKEITEN
8. SICHERHEITSVENTIL 3 bar HEIZKREIS
9. BYPASS
10. ABLASSHAHN
11. ABGASETHERMOSTAT
12. ABZUGSHAUBE OFFENE KAMMER
13. CLIP HEIZFÜHLER
14. SICHERHEITSTHERMOSTAT HEIZUNG
15. ELEKTRODE FÜR DETEKTION FLAMME
16. BRENNKAMMER
17. ELEKTRONISCHE DROSSELKLAPPE
18. AUSTAUSCHER MIT PLATTEN
19. ELEKTRONISCHER WASSERSCHALTER
20. DREIWEGUMLAUFVENTIL
21. MENGENREGLER
22. WASSERDRUCKSCHALTER
23. DRUCKMESSER
24. FÜLLHAHN



### ZEICHENERKLÄRUNG

|            |        |
|------------|--------|
| R Rücklauf | F Kalt |
| A Vorlauf  | C Warm |
| G Gas      |        |

## 2.6 Elektronische Leiterplatte DIGITECH® Serie SM 20019

### Technische Eigenschaften

#### Einstellungen für die Techniker

- Temperatur Standard / Reduziert
- Schutzfunktion Wasserschlag
- Taktung der Heizung (0-7,5 min)
- Taktung Nachlauf Heizung
- Taktung Nachlauf Brauchwasser
- Mindestleistung Gas
- Maximale Leistung Heizung

#### Einstellungen für den Benutzer

- Zündung
- Einstellung Heiztemperatur (30-80 °C) – (25-40 °C)
- Einstellung Brauchwassertemperatur (35-60 °C)
- Funktion Nur Sommer/Nur Winter/Sommer-Winter

#### Anzeigen

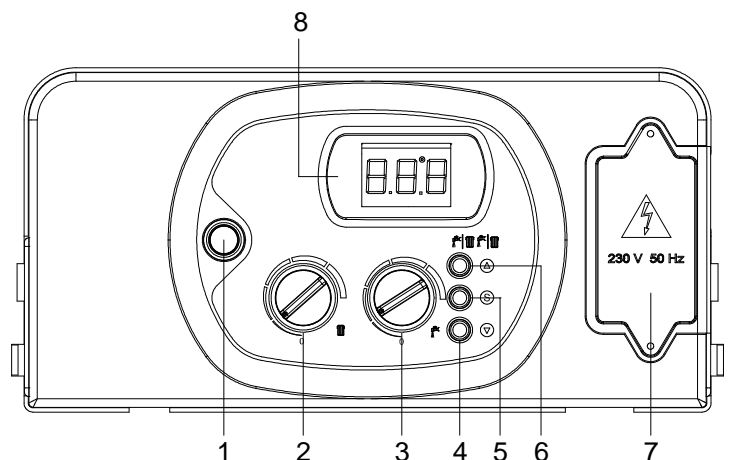
- Alarm Blockade
- Sicherheit Wassermangel
- Temperatur

- **Schaltet man den Heizkessel mithilfe des Schalters auf dem Bedienfeld aus, zeigt der Bildschirm den Wert OFF und das Frostschutzsystem sowohl für Brauchwasser als auch für die Heizung bleibt aktiv. Sollte der Heizkessel vorher schon mal eingeschaltet worden sein, wird er abgeschaltet und die Funktionen Nach-Lüftung, Nachlauf, Sperrschutz Zirkulator und Dreiwegeventil aktiviert;**
- **Die Fernsteuerung, falls angeschlossen, bleibt aktiv und beleuchtet;**

## 2.7 Bedienfeld

### ZEICHENERKLÄRUNG BEDIENUNGEN

1. SCHALTER EIN/AUS.
2. EINSTELLKNOPF HEIZTEMPERATUR.
3. EINSTELLKNOPF  
BRAUCHWASSERTEMPERATUR.
4. KNOPF FÜR TEMPERATURANZEIGE  
BRAUCHWASSER (5 SEKUNDEN GEDRÜCKT  
HALTEN) ANZEIGE  
AUßENTEMPERATUR (NUR BEI  
ANGESCHLOSSENEM AUßENFÜHLER -  
SONDERZUBEHÖR)
5. SERVICETASTE.
6. WAHLKNOPF BETRIEBSART NUR SOMMER,  
NUR WINTER ODER SOMMER-WINTER
7. KLEMMENLEISTE FÜR  
AUßENVERKABELUNGEN.
8. BILDSCHIRMANZEIGE DER TEMPERATUR,  
FEHLERKODES UND BETRIEBSZUSTAND



## 3. INSTALLATION (staatlich geprüfter Techniker)

### 3.1 Bezugsbestimmung



- Norm UNI EN 677 – Zentralheizungskessel versorgt mit gasförmigen Brennstoffen. „Voraussetzungen für Brennwertkessel mit einer Nennwärmekapazität nicht über 70 kW“
- Richtlinie EMC 89/336 EWG
- Richtlinie LVD 73/23 EWG
- Richtlinie 92/42 EWG für die Energieeffizienz

Eventuell falsche oder auf jeden Fall nicht den Vorschriften entsprechende Installationen können gesetzlich verfolgbare sein. Es ist im Interesse des Installateurs und der Sicherheit, dass die Installation gesetzmäßig ausgeführt ist.

Die Bedienungsanleitung bildet ein integrierendes Teil der Installation und sollte beim Gerät gelassen werden. Auf jeden Fall ersetzt sie keine Gesetze oder örtliche Vorschriften.

### 3.2 Heizraum – Raumanforderungen für die Installation

Man bittet sich auf die nationalen Gesetze und Vorschriften zu beziehen, die im Land der Installation des Produktes gelten. Im Besonderen empfiehlt der Hersteller:

-  **Das Vorhandensein von Gewindemuffen auf der Gaszufuhrlinie bedingt die Notwendigkeit, dass der Raum, in dem das Gerät installiert ist, gelüftet wird. Es ist also gut, den Raum mit Lüftungsöffnungen zu versehen, um das Lüften zu gewährleisten, versehen mit einem Ausgangsgitter in der natürlichen Sammelzone eventueller Gasaustritte.**
-  **Die Leistungsfähigkeit mehrerer Geräte, die zu unterschiedlicher Nutzung bestimmt sind (z. Bsp. Herd und Heizung), die im Inneren einer einzelnen Wohneinheit installiert sind, darf nicht addiert werden.**

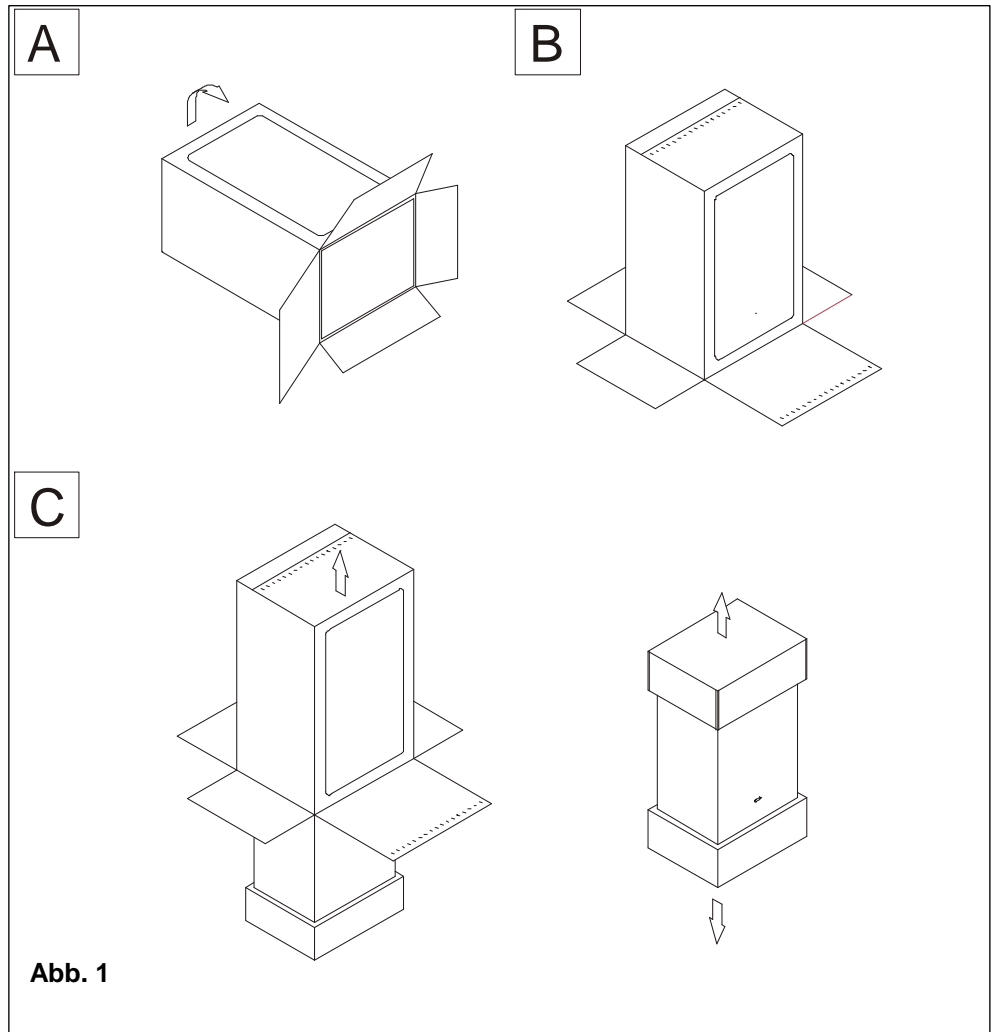
## 3.2 Auspacken

- Es ist ratsam, das Gerät kurz vor dessen Installation auszupacken. Die Firma haftet nicht für Schäden am Gerät, die aufgrund der falschen Aufbewahrung des Produktes entstanden sind.
- Die Verpackung ist aus einzeln wiederverwertbarem Material (Pappe) hergestellt.
- Die Verpackungselemente (Plastiksäckchen, Polystyrolschaum, Nägel usw.) dürfen nicht in Reichweite von Kindern gelassen werden, da sie potentielle Gefahrenquellen sind.

**A.** Das eingepackte Gerät auf den Boden hinlegen (Abb. 1), sodass der nach oben zeigende Pfeil nach unten gedreht ist, die vier Klammern entfernen und die vier Flügel der Schachtel nach außen klappen.

**B.** Das Gerät um 90° drehen, dabei unten mit der Hand festhalten.

**C.** Die Schachtel hochheben und die Schutzvorrichtungen entfernen. Das Gerät am hinteren Teil nehmen, hochheben und mit der Installation fortfahren.



### 3.3 Montage des Heizkessels

Das Gerät muss ausschließlich an einer vertikalen und festen Wand installiert werden, die das Gewicht aushält.

Um einen Zugang zum Inneren des Gerätes für das Ausführen der Wartungsarbeiten zu ermöglichen, ist es notwendig die Mindestabstände einzuhalten, die in der Abbildung 1 angegeben sind.

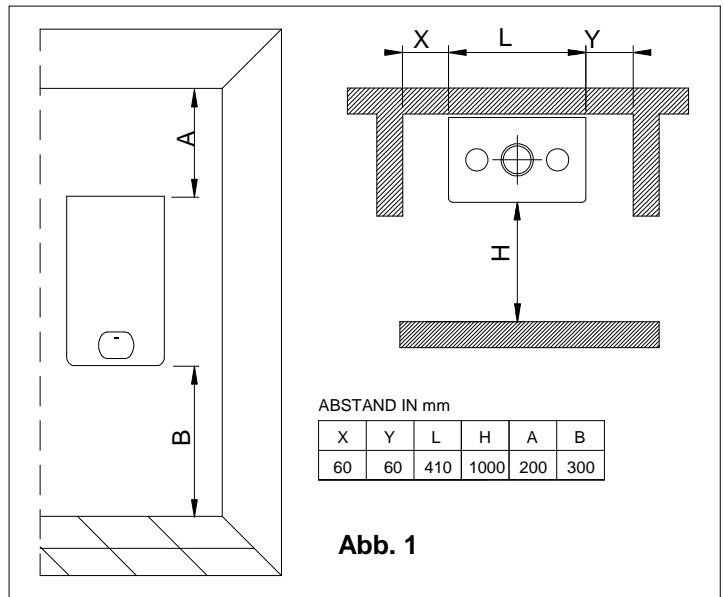


Abb. 1

Um die Installation zu erleichtern, ist das Gerät mit einer Schablone versehen, die es erlaubt vorher die Anschlüsse an die Leitungen vorzubereiten mit der Möglichkeit, das Gerät bei fertiggestellten Mauerarbeiten anzuschließen.

Für die Installation folgendermaßen vorgehen (siehe Abb. 2):

- 1 Mit einer Wasserwaage eine Linie (Mindestlänge 25 cm) an der Wand ziehen, die zur Installation des Gerätes ausgesucht wurde.
- 2 Das obere Teil der Schablone längs der gezogenen Linie positionieren, mit der Wasserwaage die Abstände einhalten; dann die zwei Punkte markieren, wo die zwei Schraubdübel oder die zwei Wandklammern einzufügen sind, dann die Startpunkte für Wasser und Gas markieren;
- 3 Die Schablone entfernen und mit den Anschlüssen zum kalten und warmen Brauchwassernetz, zu den Rohrleitungen von Gas und zu der Heizanlage mit den Verbindungen fortfahren, die beim Gerät beiliegen;
- 4 Das Gerät an den Dübeln oder dem Bügel aufhängen und die Wasseranschlüsse ausführen.

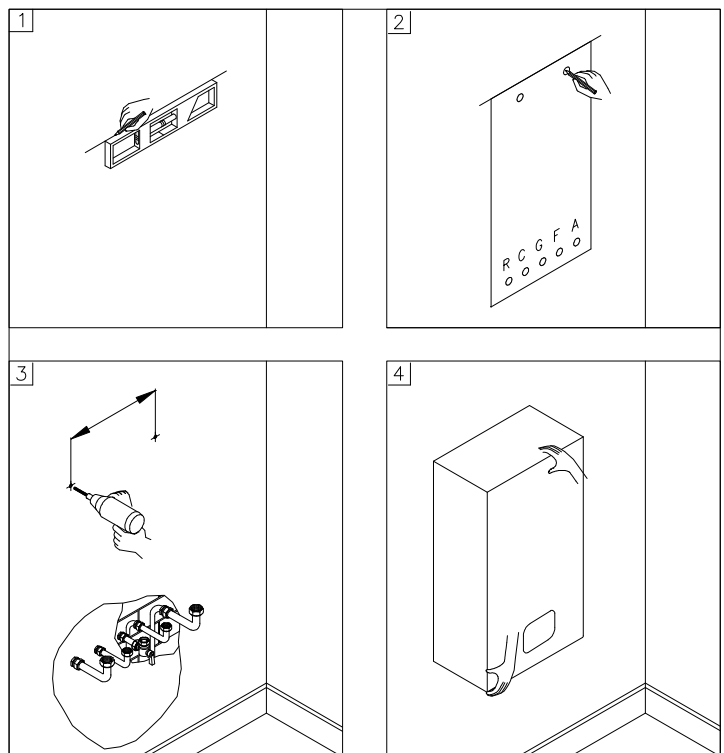


Abb. 2

### 3.4 Hydraulikanschlüsse

- ⚠ Man empfiehlt eine Reinigung der Anlage (möglichst wenn sie warmgelaufen ist), um eventuelle Unreinheiten, die aus den Leitungen und den Heizkörpern stammen (im Besonderen Öle und Fette) zu entfernen, um den Austauscher und die Umwälzpumpe zu schützen.
- ⚠ Sich vergewissern, dass die Rohrleitungen der Wasser- und Heizungsanlage nicht als Erdung der elektrischen Anlage genutzt werden. Sie sind für diese Nutzung absolut ungeeignet.
- ⚠ Falls der Heizkessel in einer niedrigeren hydrostatischen Position installiert wird als die Benutzergeräte (Heizkörper, Gebläsekonvektoren usw.), die Absperrhähne auf dem Heiz- und Brauchwasserkreis montieren, um die Wartungsarbeiten des Heizkessels zu erleichtern, falls nur das Entleeren des Heizkessels notwendig sein sollte.

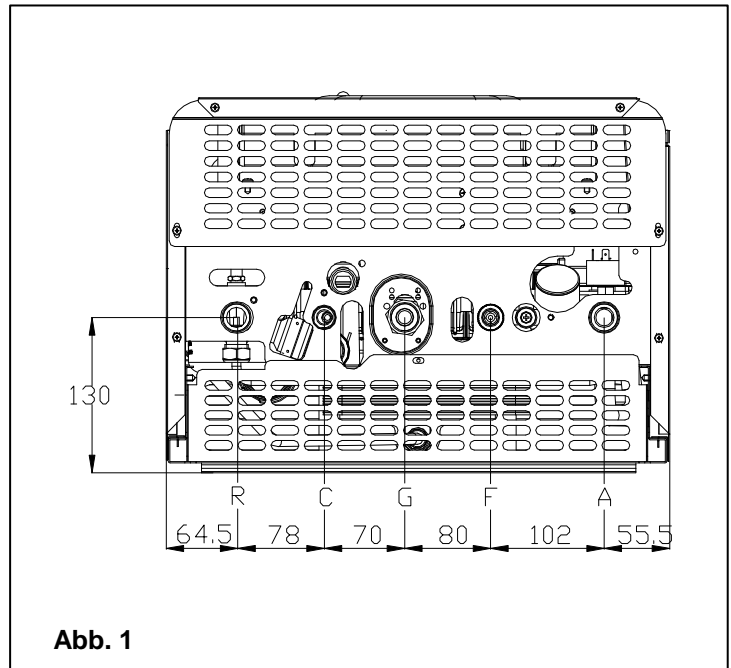


Abb. 1

- Um Vibrationen und Geräusche in den Anlagen zu vermeiden, keine Rohrleitungen mit reduziertem Durchmesser oder kleine Rohrkrümmer sowie Verkleinerungen von wichtigen Querschnitten verwenden.
- Die Temperaturerhöhung in den Wärmegruppen mit Wasserspeicher führt notwendigerweise zu einer Volumenerhöhung und somit zu einer Ausdehnung des Inhalts im Tank. Das Gerät ist mit einem Ausdehnungsgefäß für Brauchwasser ausgestattet, um das Ausdehnungsvolumen auszugleichen. Um die Zuverlässigkeit des Betriebes und den Schutz vor Schäden im Falle von erhöhten Drücken über 6 bar im Brauchwassernetz zu gewährleisten, ist es notwendig ein Sicherheitsventil (6 bar) sowie einen Druckbegrenzer zu installieren.
- Um die Montage zu erleichtern, ist der Heizkessel mit einem Bausatz mit Wasseranschlüssen (Abb. 2) ausgestattet.

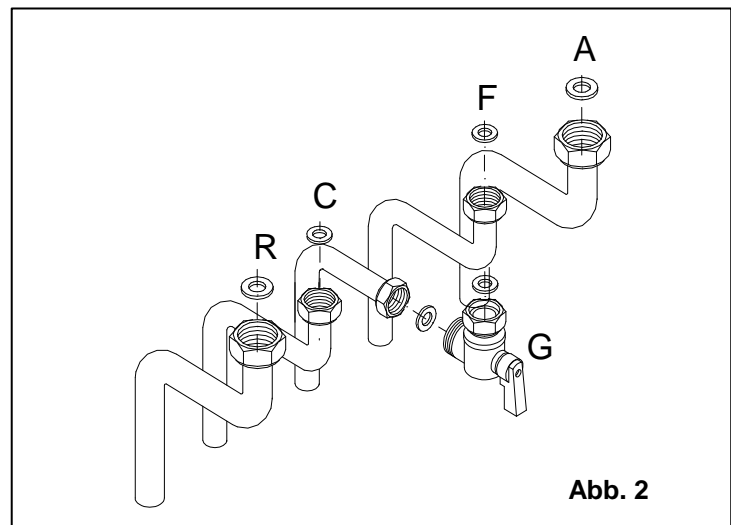


Abb. 2

**ZEICHENERKLÄRUNG**

|   |                             |       |
|---|-----------------------------|-------|
| R | RÜCKLAUF HEIZANLAGE         | Ø3/4" |
| A | VORLAUF HEIZANLAGE          | Ø3/4" |
| G | GAS                         | Ø3/4" |
| F | EINGANG BRAUCHWASSER        | Ø1/2" |
| C | AUSGANG WARMES BRAUCHWASSER | Ø1/2" |



## Brauchwasserkreis

Um Kalkablagerungen und Schäden am Austauscher Brauchwasser zuvorkommen, darf das Versorgungswasser für Brauchwasser keinen Härtegrad über 25°F aufweisen. Man empfiehlt auf jeden Fall, die Eigenschaften des genutzten Wassers zu kontrollieren und geeignete Vorrichtungen zur Behandlung zu installieren.

Der Druck des Kaltwassers am Eingang muss zwischen 0,5 und 6 bar liegen.

**Bei höheren Drücken ist es unabdingbar, einen Druckminderer oberhalb des Heizkessels zu installieren.**

Es ist ratsam bezüglich der Eigenschaften des Versorgungswassers geeignete Geräte für die Wasserbehandlung zu installieren, während man für das Vorhandensein eventueller Rückstände die Installation eines Leitungssiebes am Rücklauf empfiehlt.

## Heizkreis

Um Verkrustungen oder Ablagerungen am Hauptaustauscher zu vermeiden, muss das Versorgungswasser des Heizkreises behandelt werden, wie gesetzlich vorgeschrieben.

Diese Behandlung ist absolut unabdingbar in den Fällen, in denen häufige Episoden von Einlassen von Zusatzwasser oder teilweises oder komplettes Entleeren der Anlage sich ereignen.

Die Sicherheitsabläufe des Heizkessels (Sicherheitsventil Heizkreis) an einem Ablauftrichter anschließen. Der Hersteller ist nicht für eventuelle Überschwemmungen verantwortlich, die aufgrund der Öffnung des Sicherheitsventils im Falle von Überdruck der Anlage entstehen können.

Die Wärmegruppe ist mit einem Frostschutzsystem ausgestattet, das bei einer Temperatur von 5 °C (Heizfühler) und bei 4 °C (Brauchwasserfühler) in Betrieb geht, so ist der Heizkessel bis zu einer Außentemperatur von – 10 °C geschützt.

### 3.5 Gasanschluss

**⚠** Der Anschluss muss von fachlich qualifiziertem und staatlich geprüfem Personal realisiert werden, gemäß der gültigen Gesetze und Bestimmungen des Installationslandes.


**⚠** Der Gasanschluss muss mittels einer enganliegenden Dichtungslippe und geeignetem Material zum Anschließen des Gasanschlusses des Gerätes an die Versorgungsrohrleitung verbunden werden. Der Gebrauch von Hanf, Teflonband oder ähnlichem ist verboten.


**Bevor man die Installation des Gerätes durchführt, Folgendes überprüfen:**

- Die Rohrleitung muss einen geeigneten Querschnitt entsprechend der angeforderten Menge und ihrer Länge haben, und sie muss mit allen Sicherheits- und Kontrollvorrichtungen ausgestattet sein, die von den gültigen Vorschriften vorgeschrieben sind;
- Die Gaszufuhrlinie muss den gültigen Bestimmungen und Vorschriften entsprechen;
- Die interne und externe Dichtekontrolle der Gaseingangsanlage durchführen.
- Oberhalb des Gerätes ist es notwendig, einen Gas-Absperrhahn zu installieren;
- Die Gaszufuhrleitung muss einen größeren oder gleichgroßen Querschnitt haben wie der des Gerätes;
- Vor der Zündung überprüfen, dass das Gerät mit der Gasart gespeist wird, für die es vorgesehen ist (siehe Gastyp-Schild, welches im Inneren des Gerätes angebracht ist);
- Der Gasladedruck muss zwischen den auf dem Schild stehenden Werten liegen (siehe Gastyp-Schild, welches im Inneren des Gerätes angebracht ist);
- Es ist üblich vor der Geräteinstallation sich zu vergewissern, dass in der Gasleitung sich keine eventuellen Rückstände der Verarbeitung befinden;
- Die Transformation, um den Betrieb des Gerätes von Methangas auf Flüssiggas oder umgekehrt umzustellen, muss von qualifiziertem und von der Firma berechtigtem Personal gemäß den gültigen Bestimmungen durchgeführt werden.

## 3.6 Elektrische Anschlüsse

### Allgemeine Hinweise

 **Der Anschluss muss durch fachlich qualifiziertes, staatlich geprüftes und bei Hansa unter Vertrag stehendem Personal realisiert werden.**

 **Immer überprüfen, ob das Gerät eine leistungsvolle Erdung besitzt. Diese Voraussetzung ist nur dann erreicht, wenn das Gerät korrekt an einer leistungsstarken Erdungsanlage angeschlossen wurde, ausgeführt wie in den gültigen Sicherheitsnormen vorgesehen und von fachlich qualifiziertem und gemäß der Gesetze staatlich geprüfem Personal; die Überprüfung dieser grundlegenden Sicherheitsbedingung ist notwendig.**

Im Zweifelsfall eine sorgfältige Kontrolle der elektrischen Anlage von fachlich qualifiziertem Personal anfordern, da der Hersteller nicht für eventuelle Schäden, die aus fehlender Erdung der Anlage entstehen, haftbar ist.

- Das Gerät funktioniert mit Wechselstrom von 230 V und 50 Hz und hat eine maximale Absorption von 170 W. Die Verbindung zum Stromnetz muss mittels eines allpoligen Steckers mit einer Öffnung von mindestens 3 Millimetern oberhalb des Gerätes der Kontakte gemacht sein. Sich vergewissern, dass die Verbindung von Phase und Neutral den Schaltplan einhält.
- Von fachlich qualifiziertem Personal überprüfen lassen, ob die elektrische Anlage für den maximalen Anschlusswert des Gerätes geeignet ist, der auf dem Schild angegeben ist und vor allem das es sich vergewissert, dass der Querschnitt der Kabel der Anlage für den Anschlusswert des Gerätes geeignet ist;
- Der Benutzer darf das Stromkabel des Gerätes nicht austauschen. Falls das Kabel beschädigt ist, das Gerät ausschalten und sich für dessen Ersetzung ausschließlich an fachlich qualifiziertes Personal wenden;
- Für die Versorgung des Heizkessels Kabel mit einem Mindestquerschnitt von 1mm<sup>2</sup> benutzen

**Der Gebrauch einer beliebigen Komponente, die Strom benutzt, bringt die Beachtung einiger Grundregeln mit sich wie:**

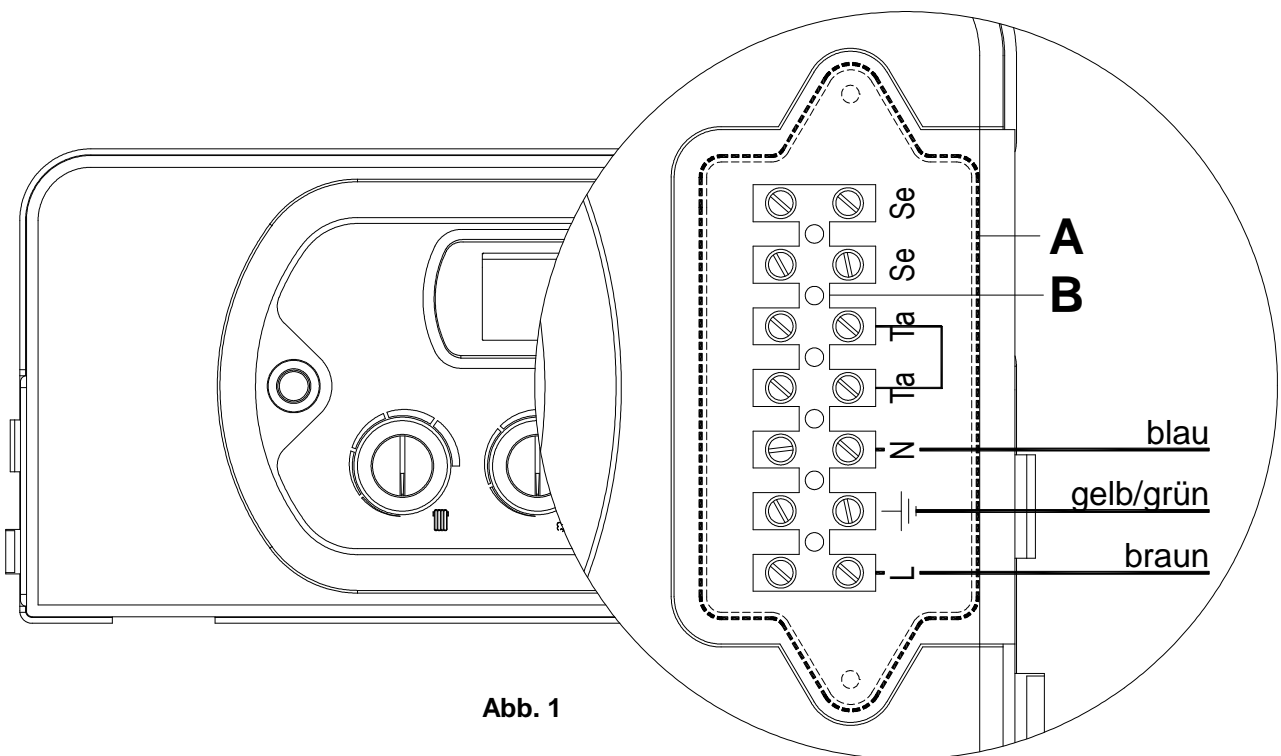
- Das Gerät nicht mit nassen und/oder feuchten Teilen und/oder barfuß berühren;
- Nicht die Elektrokabel ziehen;
- Das Gerät nicht den Witterungseinflüssen aussetzen (Regen, Sonne usw.), wenn es nicht ausdrücklich vorgesehen ist;
- Den Gebrauch des Gerätes nicht Kindern oder unerfahrenen Personen erlauben;

## Stromversorgung

**Die Verbindungen mit der Klemmenleiste, die sich im Inneren des Bedienfelds befindet, folgendermaßen durchführen:**

- a. Die Spannung vom Hauptschalter abtrennen.
- b. Den stirnseitigen Mantel des Heizkessels entfernen.
- c. Die Schrauben lösen und die Führungsplatte A (siehe Abb. 1) entfernen.
- d. Ist die Führungsplatte entfernt, folgende Verbindungen auf der Klemmenleiste B durchführen:
  - Das gelb/grüne Kabel an die Klemme, die mit dem Symbol Erdung "⊥" gekennzeichnet ist anschließen.
  - Das himmelblaue Kabel an die Klemme, die mit dem Buchstaben "N" gekennzeichnet ist anschließen.
  - Das braune Kabel an die Klemme, die mit dem Buchstaben "L" gekennzeichnet ist anschließen.
  - Die Klemmen sind identisch mit:
    - Ta ⇒ Raumthermostat
    - Se ⇒ Außenfühler

Nach Fertigstellung die Platte „A“ und anschließend den stirnseitigen Mantel wieder einbauen.

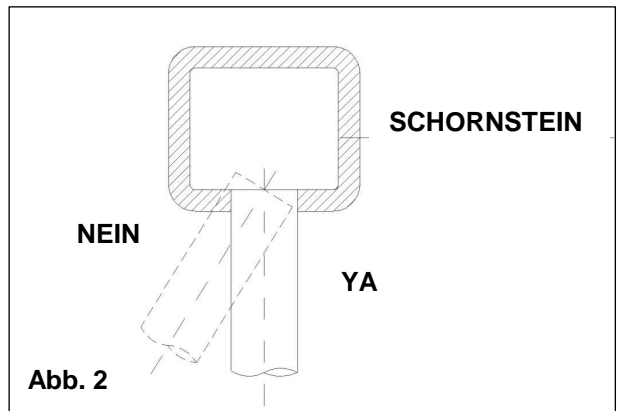
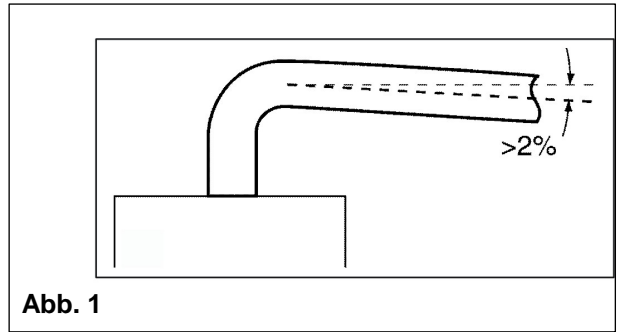


### 3.7 Rauchabzugsanschlüsse

**⚠** Um den perfekten Betrieb und die Leistungsfähigkeit des Gerätes zu gewährleisten ist es unabdingbar, den Rauchabzugsanschluss des Heizkessels an das Rauchabzugsrohr anzuschließen, dabei das Zubehör der Rauchabzugsanlagen verwenden.

**⚠** Um den Betrieb und die Leistungsfähigkeit des Gerätes zu gewährleisten, muss man für die Zuluft- und Abluftkanäle für die horizontalen Strecken eine Mindestneigung von 2% vom Gerät nach unten nach Außen (Abb. 1) vorsehen.

Die Zuluft- und Abluftsysteme, im Zusammenhang mit den einzelnen Installationen, müssen mit Zubehör ausgestattet werden, welches das Durchdringen von Fremdkörpern verhindert und zum Schutz vor Witterungseinflüssen.



#### Schornsteinanschluss

Für den Anschluss des Rauchabzugkanals an den Schornstein aufmerksam die Anleitungen befolgen:

- Nicht das Abzugsrohr innerhalb des Rauchabzugsrohrs vorstehen lassen, man muss bevor man die interne Oberfläche des letzteren erreicht, anhalten;
- Die Abluftleitung muss senkrecht zur internen Wand gegenüber dem Schornstein oder dem Rauchabzugsrohr (Abb. 2) sein;

## 4. ERSTMALIGE ZÜNDUNG (staatlich geprüfter Techniker)

### 4.1 Allgemeine Hinweise

- ⚠ Die nachfolgend beschriebenen Schritte müssen durch fachlich qualifiziertes und bei Hansa unter Vertrag stehendem Personal realisiert werden.
- ⚠ Das Gerät verlässt die Fabrik eingestellt und erprobt für die Versorgung mit Methangas oder Flüssiggas. In der Phase der ersten Zündung muss auf jeden Fall immer die Übereinstimmung zwischen den Daten des Schildes und der der Brennstoffart, die das Gerät versorgt, überprüft werden.
- ⚠ Man empfiehlt eine Reinigung der Anlage (möglichst wenn sie warmgelaufen ist), um eventuelle Unreinheiten, die aus den Leitungen und den Heizkörpern stammen (im Besonderen Öle und Fette) zu entfernen, um den Austausch und die Umwälzpumpe zu schützen.
- ⚠ Am Ende der Auffüll- und Einstelltätigkeiten sich daran erinnern, die Schrauben der Druckentnahmepunkte des Gasventils festzuziehen und überprüfen, dass kein Gas austritt, nur beim Druckentnahmepunkt des Netzes und vom oberen Anschluss des Gasventils.

### Vorbereitende Schritte

Die Tätigkeiten bei der ersten Zündung des Gerätes bestehen aus den Überprüfungen der korrekten Installation, Einstellung und Betrieb des Gerätes:

- Falls das Gasversorgungsnetz neu installiert wurde, kann die Luft in der Rohrleitung den Start des Gerätes beim ersten Versuch der Inbetriebnahme verhindern. **Es können mehrere Versuche zur Zündung notwendig sein;**
- Überprüfen, dass die auf dem Schild befindlichen Daten mit denen der Versorgungsnetze (Elektro, Wasser usw.) übereinstimmen;
- Überprüfen, dass die Versorgungsspannung des Gerätes der des Schildes (230 V – 50 Hz) entspricht und dass die Verbindung Phase, Neutral und Erdung korrekt ist; sich vergewissern, dass das Gerät eine gute Erdung besitzt;
- Überprüfen, dass die Anlage der Gaszufuhrleitung vom Netz dicht ist und kontrollieren, dass der Zähler keinen Gasverbrauch anzeigt;
- Den Gashahn für den Heizkessel öffnen und überprüfen, dass kein Gas aus den Anschlüssen oberhalb des Gerätes austritt (die Überprüfung des Gasanschlusses am Brenner wird bei laufendem Gerät durchgeführt);
- Überprüfen, dass die Gasversorgungsanlage für die notwendige Kapazität des Gerätes dimensioniert ist und dass sie mit allen Sicherheits- und Kontrollvorrichtungen gemäß der gültigen Vorschriften ausgestattet ist;
- Überprüfen, dass die Zuführung der Verbrennungsluft und das Entsorgen der Abgase und des Kondensats auf korrekte Weise geschieht, wie in den gültigen Gesetzen und Nationalen und Örtlichen Bestimmungen festgelegt;
- Überprüfen, dass die Abgasentsorgungsleitung und ihre korrekte Verbindung an das Rauchabzugsrohr dem entsprechen, was von den gültigen Gesetzen und Nationalen und Örtlichen Bestimmungen aufgrund der installierten Geräte vorgesehen ist;
- Sich vergewissern, dass eventuelle Absperrschieber der Heizanlage geöffnet sind;
- Überprüfen, dass es kein Einlassen von gasförmigen Produkten der Verbrennung in die Anlage selbst gibt;
- Kontrollieren, dass keine entflammaren Flüssigkeiten oder Materialien sich in der unmittelbaren Nähe des Gerätes befinden;

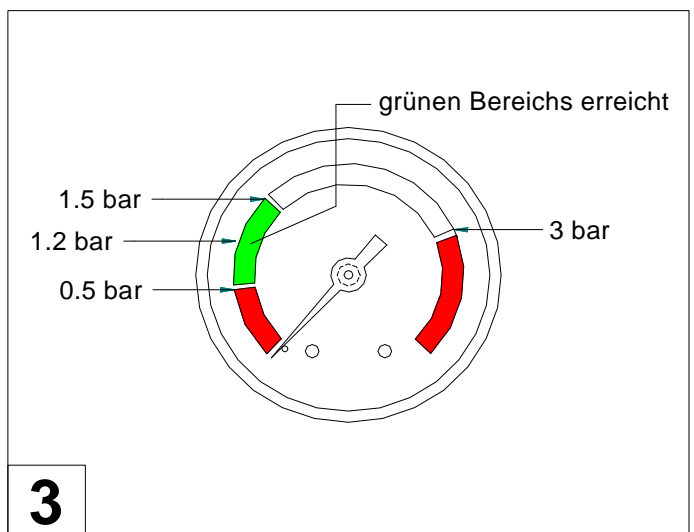
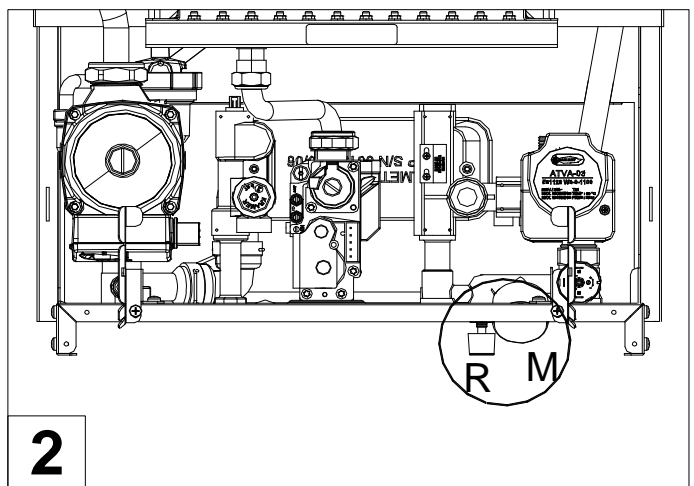
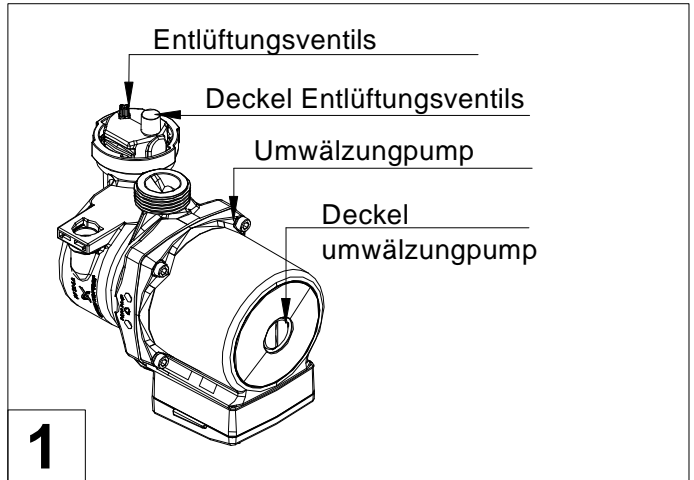
## 4.2 Auffüllen der Anlage

**⚠** Um Kalkablagerungen und Schäden am Austauschert Brauchwasser zu vorzukommen, darf das Versorgungswasser für Brauchwasser keinen Härtegrad über 25 fr. aufweisen. Man empfiehlt auf jeden Fall, die Eigenschaften des genutzten Wassers zu kontrollieren und geeignete Vorrichtungen zur Behandlung zu installieren.

**⚠** Zum Auffüllen der Anlage nur sauberes Leitungswasser verwenden. Falls das Auffüllen der Anlage mit zusätzlichen chemischen Stoffen zum Frostschutz erfolgt, muss man auf dem Ladesystem eine Wassertrennvorrichtung installieren, welches den Heizkreis von dem des Brauchwassers trennt.

Nachdem man die Hydraulikanschlüsse ausgeführt hat, den Gashahn schließen und mit dem Auffüllen der Anlage wie folgt fortfahren:

- Kontrollieren, dass die Umwälzpumpe nicht blockiert ist;
- Kontrollieren, dass der Deckel des Entlüftungsventils leicht gelockert ist, um das Ausströmen der Luft aus der Anlage (Abb. 1) zu ermöglichen;
- Den Haupthahn Eingang Brauchwasser öffnen;
- Den Füllhahn R (Abb. 2) öffnen;
- Den Deckel der Umwälzpumpe abdrehen, um eventuelle Luftblasen zu beseitigen und beim Austreten von Wasser wieder verschließen;
- Die Entlüftungsventile der Heizkörper öffnen und den Vorgang der Luftbeseitigung kontrollieren. Beim Austreten von Wasser die Entlüftungsventile der Heizkörper schließen;
- Mithilfe des Druckmessers M (Abb. 2) kontrollieren, dass der Druck der Anlage die Hälfte des grünen Bereichs erreicht (1,2 bar, siehe Abb. 3) und dass auf dem Bildschirm des Bedienerfeldes nicht der Code H2O erscheint;
- Sollte nach den oben genannten Schritten eine Drucksenkung festgestellt werden, erneut den Füllhahn R öffnen, bis der Druck im Druckmesser 1 bar anzeigt und dem Verschwinden des Codes H2O auf dem Bildschirm des Bedienfeldes entspricht;
- Nach erfolgter Arbeit sich vergewissern, dass der Füllhahn R gut verschlossen ist.




## 4.3 Frostschutz

Der Heizkessel ist dank der Vorbereitung der elektronischen Leiterplatte vor Einfrieren geschützt mit Funktionen, die das Zünden des Brenners vorsehen und somit die betreffenden Teile erwärmt werden, wenn ihre Temperatur unter die vorab festgesetzten Mindestwerte geht.

Die Vorrichtung geht in den folgenden Fällen in Betrieb:

- Die Wassertemperatur der Heizung sinkt unter 5°C, der Brenner wird automatisch gezündet bis das Wasser eine Temperatur von 30°C erreicht;
- Die Brauchwassertemperatur sinkt unter 4°C, der Brenner wird automatisch gezündet bis das Wasser eine Temperatur von 8°C erreicht;
- Die Temperatur im Raum, in dem der FERNGESTEUERTE BOILER installiert ist, sinkt unter 5°C, der Brenner wird automatisch gezündet bis die Raumtemperatur eine Temperatur von 5,6°C erreicht;

 ***Das Frostschutzsystem greift nur ein, wenn der Heizkessel elektrisch versorgt und die Gasversorgung geöffnet ist. Es ist notwendig, dass der Bildschirm an ist oder die Schrift „OFF“ trägt.***



## 4.4 Inbetriebnahme des Heizkessels

Nach erfolgter Auffüllung folgendermaßen vorgehen:

- Kontrollieren, dass die Abgasentsorgungsleitung frei und korrekt an das Abgasentsorgungssystem angeschlossen ist;
- Den Heizkessel mit Strom versorgen;
- Den Gashahn öffnen;
- Den Schalter **1** auf die Position ON (Abb. 1) stellen, nach wenigen Sekunden wird die Umwälzpumpe starten;
- Mittels des Knopfs **6** auf den Betrieb WINTER-SOMMER schalten. Das Angehen des Symbols  auf dem Bildschirm **8** (Abb. 1) zeigt dessen Aktivierung;
- Das automatische Zündungssystem wird den Brenner zünden, **bei fehlender Flamme wiederholt die Platine drei Mal alle Schritte zur Zündung, gestaffelt mit dem Zeitabstand der Nach-Lüftung (20 Sek.)** Es könnte jedoch notwendig sein, diesen Schritt mehrmals zu wiederholen, um die Luft aus der Rohrleitung zu entfernen. Um den Zündungsvorgang zu wiederholen, etwa drei Sekunden nach dem letzten Zündungsversuch warten bevor man den Heizkessel erneut freigibt, dann den Schalter **1** (Abb. 1) aus- und einschalten und danach den Vorgang wiederholen;
- Ist der Heizkessel gestartet, aber man hört noch Geräusche in der Anlage, ist es notwendig, die Schritte zu wiederholen, um die Luft vollständig aus der Anlage zu entfernen;
- Den Druck der Anlage kontrollieren. Sollte dieser gesunken sein, erneut den Füllhahn öffnen, bis auf dem Bildschirm des Bedienerfeldes der Kode H2O nicht mehr angezeigt wird und der Druckmesser die Hälfte des grünen Bereichs erreicht hat (1,2 bar). **Nach abgeschlossenem Vorgang den Hahn wieder schließen.**
- Den Schalter **1** auf die Position OFF (Abb. 1) stellen, einen Druckmesser in den Druckentnahmepunkt **2** (Abb. 2) einfügen, den Heizkessel einschalten und die Werte des maximalen und minimalen Einstelldrucks kontrollieren gemäß der Bezugswerte, die auf dem Gas-Schild stehen (um den maximalen Druck zu kontrollieren, den Warmwasserhahn aufdrehen und überprüfen, ob der maximale Druck gleich dem vom Schild ist; um den Mindestdruck zu kontrollieren den Hahn schließen und den Heizkessel auf die Position Winter stellen; der Druckmesser wird den Mindestdruck für die ersten 10 Sekunden anzeigen); sollte der maximale Druck nicht dem des Schildes entsprechen, die Einstellung erneut ausführen (siehe Handbuch zur Eichung);
- Ist der Vorgang der Einstellung abgeschlossen, den Versorgungsstecker ausziehen oder Hauptschalter ausstellen, den Gashahn schließen und den Druckmesser aus dem Druckentnahmepunkt entnehmen; die Schrauben festziehen und sich vergewissern, dass kein Gas ausströmt;
- Sind die Schritte fertiggestellt, das Armaturenbrett und den Mantel wieder in die Ausgangsposition bringen;

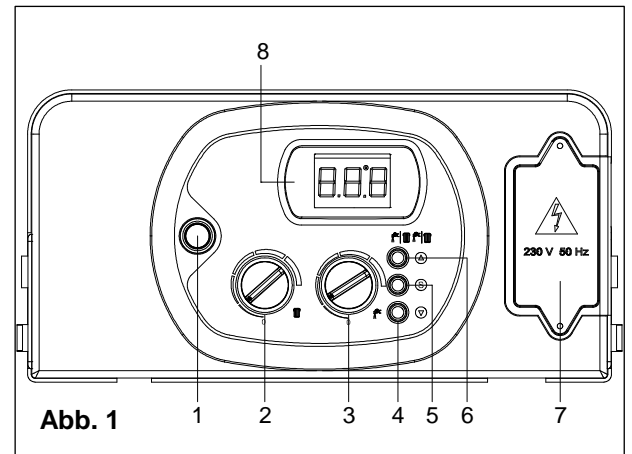


Abb. 1

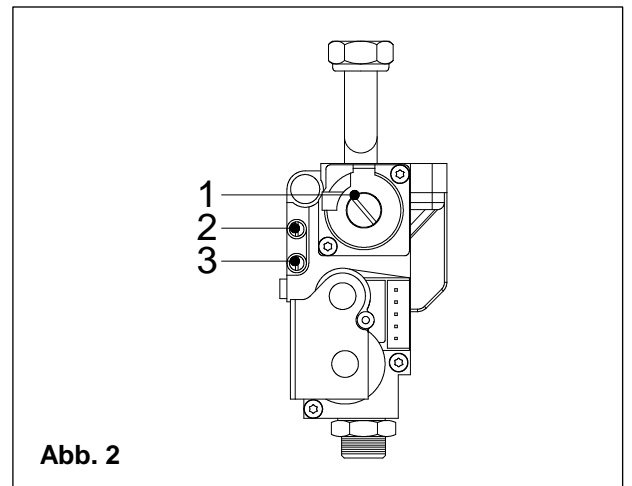


Abb. 2

### ZEICHENERKLÄRUNG:

1. STABILISATOR
2. AUSGANG DRUCKENTNAHMEPUNKT
3. EINGANG DRUCKENTNAHMEPUNKT

## 5. EINSTELLUNG HEIZKESSEL

### 5.1 Parameter-Tabelle

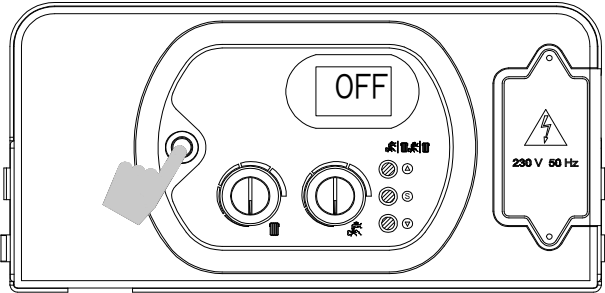
| NR. PARAMETER   | ART DES VORGANGS                                | PARAMETERWERT              | FUNKTION  |
|-----------------|---|----------------------------|---|
| 1               | Auswahl der Heizkesselart                       | 00<br>01<br>02             | Umlaufheizer<br>Mit Wasserspeicher<br>Boiler Comfort (+7°C)     |
| 2               | Auswahl der Gasart                              | 00<br>01                   | Methan<br>Flüssiggas  |
| 3               | Einstellung Heiztemperatur                      | 00<br>01                   | Standard (30-80°C)<br>Reduziert (25-40°C)                       |
| 4 <sup>1</sup>  | Auswahl Pumpe in der Heizphase                  | 00<br>01                   | Standard (3' Nachlauf)<br>Permanent (immer aktiv)               |
| 5               | Auswahl Schutzfunktion Wasserschlag             | 00<br>01                   | Ausgeschlossen<br>Zugelassen                                    |
| 6               | Taktung der Heizung                             | 00-90<br>(vorgegeben = 36) | In 5-Sekundenschritten angegeben (vorgeeicht mit 36 x 5 = 180") |
| 7               | Taktung Nachlauf Heizung                        | 00-90<br>(vorgegeben = 36) | In 5-Sekundenschritten angegeben (vorgeeicht mit 36 x 5 = 180") |
| 8               | Taktung Nachlauf Brauchwasser                   | 00-90<br>(vorgegeben = 18) | In 5-Sekundenschritten angegeben (vorgeeicht mit 18 x 5 = 90")  |
| 9               | Einstellung Mindestdruck Gas                    | 00-70                      | Ab Werk vorgeeicht  |
| 10              | Einstellung Mindestleistung Heizung             | 00-80                      | Ab Werk vorgeeicht  |
| 11              | Einstellung maximaler Gasdruck und Heizleistung | Min. Gas – 99              | Vorgegeben = 99   |
| 12              | Einstellung Startschritt                        | 00-99                      | Vorgegeben = 50   |
| 13              | Funktion Aufrechterhaltung Brauchwasser         | 00<br>01                   | Ausgeschlossen<br>Zugelassen                                    |
| 14              | Nicht aktiv                                     |                            |   |
| 15 <sup>2</sup> | Einsetzen der Leiterplatte zur Zonenverwaltung  | 00<br>01                   | Ausgeschlossen<br>Aktiv   |
| 16 <sup>3</sup> | Einsetzen Telefonische Steuerung                | 00<br>01                   | Ausgeschlossen<br>Aktiv   |

#### ANMERKUNGEN:

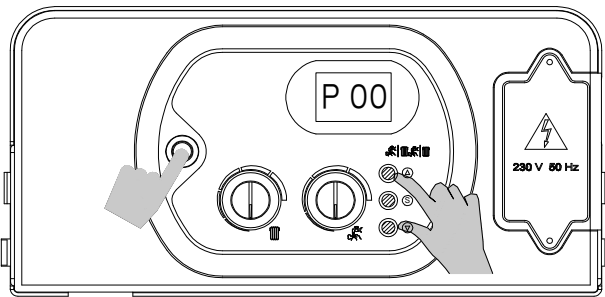
- 1 - Nur aktivieren bei Heizkesseln „nur Heizung“;
- 2 - Im Falle von Heizanlagen mit mehr Zonen mit Fernbedienung ist es notwendig, eine weitere Schnittstellenleiterplatte auf der Leiterplatte zu installieren (Zubehör getrennt geliefert) und den Parameter 15 auf den Wert 01 zu bringen;
- 3 - Um die telefonische Steuerung zu installieren ist es notwendig, einen Anschluss mittels nicht polarisierter Leitern auf dem Kontakt TA (Raumthermostat) der Klemmenleiste zu erstellen, bei Vorhandensein der Fernsteuerung parallel anschließen, den Parameterwert 16 auf 01 positionieren.

## 5.2 Parameterprogrammierungen

Um die voreingestellten Werte der Parameter aus der vorangegangenen Tabelle zu verändern, muss man zum Einstellungs Menü Parameter mithilfe folgender Prozedur gelangen:

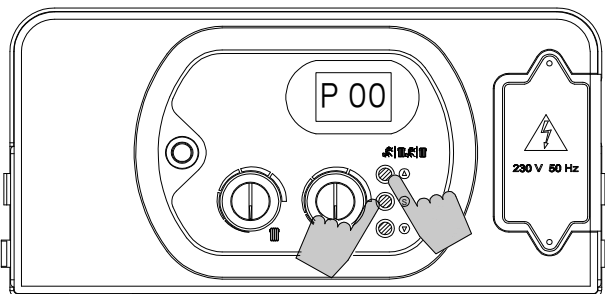


1. Den Schalter EIN/AUS auf OFF positionieren;

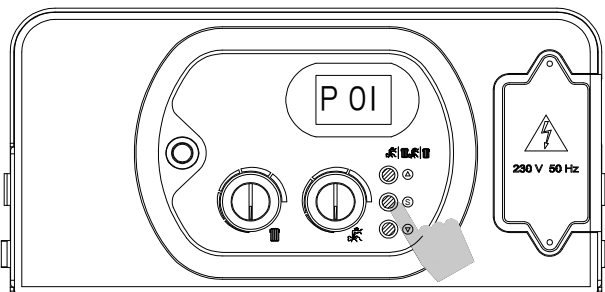


2. Die Tasten '+' und '-' gedrückt halten, den Schalter EIN/AUS auf 'ON' stellen und warten, dass auf dem Bildschirm 'P 00' erscheint;

3. Die Tasten '+' und '-' loslassen;

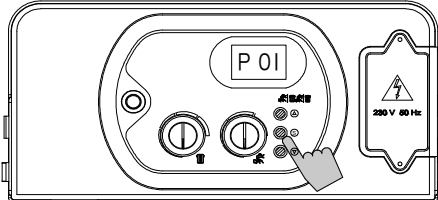
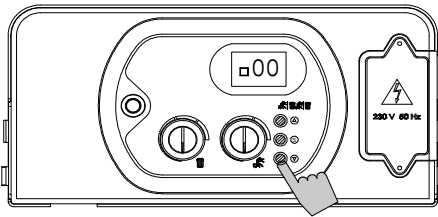


4. Die Taste 'S' gedrückt halten und mittels der Taste '+' den zu verändernden Parameter auswählen;



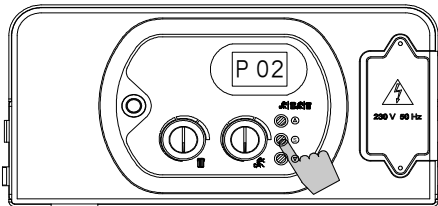
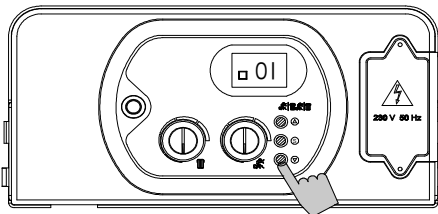
5. Die Taste 'S' loslassen, dann erneut drücken und wieder loslassen: Der Bildschirm zeigt den zu verändernden Parameter an.

Den Parameterwert einstellen, dabei die in den vorigen Seiten beschriebene Prozedur befolgen.



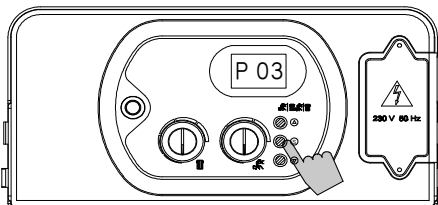
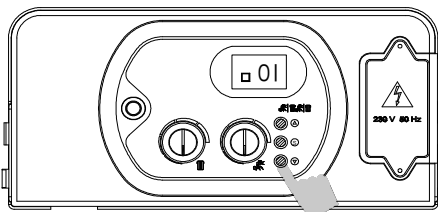
**PARAMETER 1 – AUSWAHL DER HEIZKESSELART**

6. Auf die Tasten '+' oder '-' einwirken, um den Parameterwert zu verändern:  
 00 = Umlaufheizer  
 01 = Boiler  
 02= Boiler Comfort (+7°C)
7. Die Taste 'S' drücken und wieder loslassen, um zu bestätigen. Auf dem Bildschirm wird wieder die Parameternummer (1) erscheinen;
8. Das Gerät ab- und einschalten, um die durchgeführte Einstellung wirksam zu machen.



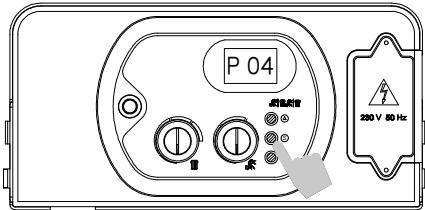
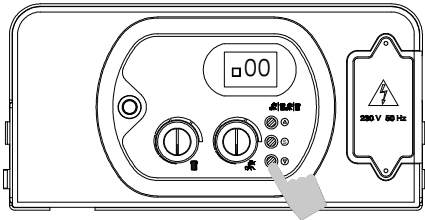
**PARAMETER 2 – AUSWAHL GASVERSORGUNG**

6. Auf die Tasten '+' oder '-' einwirken, um den Parameterwert zu verändern:  
 00 = Methan  
 01 = Flüssiggas
7. Die Taste 'S' drücken und wieder loslassen, um zu bestätigen. Auf dem Bildschirm wird wieder die Parameternummer (2) erscheinen;
8. Das Gerät ab- und einschalten, um die durchgeführte Einstellung wirksam zu machen.



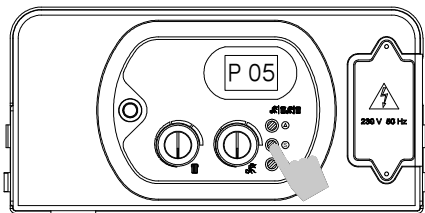
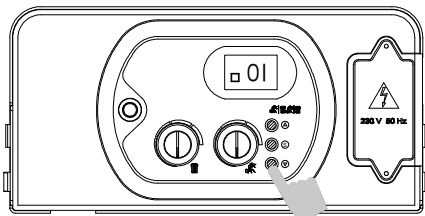
**PARAMETER 3 – EINSTELLUNG DER HEIZTEMPERATUR**

6. Auf die Tasten '+' oder '-' einwirken, um den Parameterwert zu verändern:  
 00 = Standard (30-80°C)  
 01 = Reduziert (25-40°C) für Fußbodenheizung
7. Die Taste 'S' drücken und wieder loslassen, um zu bestätigen. Auf dem Bildschirm wird wieder die Parameternummer (3) erscheinen;
8. Das Gerät ab- und einschalten, um die durchgeführte Einstellung wirksam zu machen.



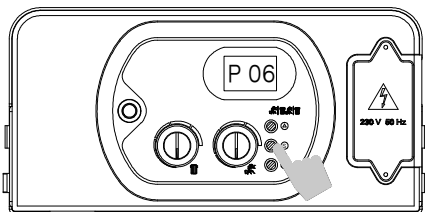
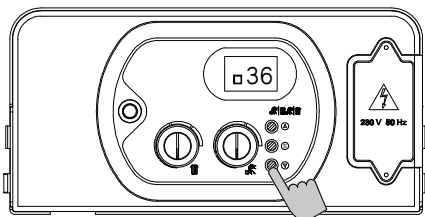
#### PARAMETER 4 – BETRIEB DER PUMPE IN DER HEIZPHASE

6. Auf die Tasten '+' oder '-' einwirken, um den Parameterwert zu verändern:  
 00 = Standard (Nachlauf = 3“)  
 01 = Permanent (immer an)
7. Die Taste 'S' drücken und wieder loslassen, um zu bestätigen. Auf dem Bildschirm wird wieder die Parameternummer (4) erscheinen;
8. Das Gerät ab- und einschalten, um die durchgeführte Einstellung wirksam zu machen.



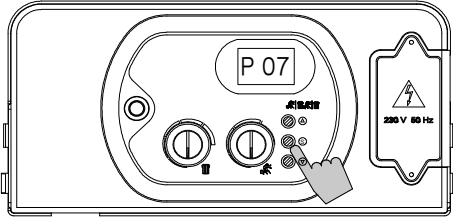
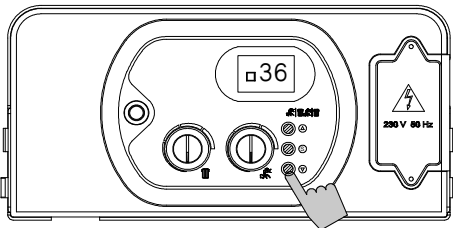
#### PARAMETER 5 - SCHUTZFUNKTION WASSERSCHLAG

6. Auf die Tasten '+' oder '-' einwirken, um den Parameterwert zu verändern:  
 00 = off  
 01 = on (vorgegeben = 2“)
7. Die Taste 'S' drücken und wieder loslassen, um zu bestätigen. Auf dem Bildschirm wird wieder die Parameternummer (5) erscheinen;
8. Das Gerät ab- und einschalten, um die durchgeführte Einstellung wirksam zu machen.



#### PARAMETER 6 – TAKTUNG DER HEIZUNG

6. Auf die Tasten '+' oder '-' einwirken, um den Parameterwert zwischen den Grenzwerten zu verändern:  
 00 =  $0 \times 5'' = 0''$   
 90 =  $90 \times 5'' = 450''$  (7,5 min)  
 Der vorgegebene Wert beträgt  $36 = 180'' = 3 \text{ min}$
7. Die Taste 'S' drücken und wieder loslassen, um zu bestätigen. Auf dem Bildschirm wird wieder die Parameternummer (6) erscheinen;
8. Das Gerät ab- und einschalten, um die durchgeführte Einstellung wirksam zu machen.



### PARAMETER 7 – TAKTUNG NACHLAUF DER HEIZUNG

6. Auf die Tasten '+' oder '-' einwirken, um den Parameterwert zwischen den Grenzwerten zu verändern:

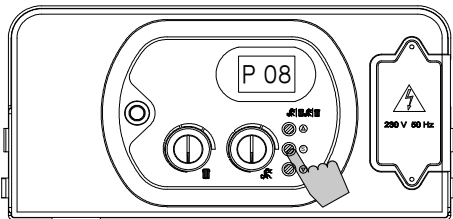
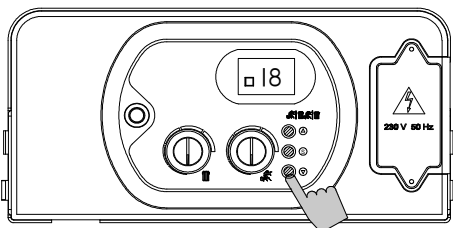
$$00 = 0 \times 5'' = 0''$$

$$90 = 90 \times 5'' = 450'' (7,5 \text{ min})$$

Der vorgegebene Wert beträgt  $36 = 180'' = 3 \text{ min}$

7. Die Taste 'S' drücken und wieder loslassen, um zu bestätigen. Auf dem Bildschirm wird wieder die Parameternummer (7) erscheinen;

8. Das Gerät ab- und einschalten, um die durchgeführte Einstellung wirksam zu machen.



### PARAMETER 8 – TAKTUNG NACHLAUF BRAUCHWASSER

6. Auf die Tasten '+' oder '-' einwirken, um den Parameterwert zwischen den Grenzwerten zu verändern:

$$00 = 0 \times 5'' = 0''$$

$$90 = 90 \times 5'' = 450'' (7,5 \text{ min})$$

Der vorgegebene Wert beträgt  $18 = 90'' = 1,5 \text{ min}$

7. Die Taste 'S' drücken und wieder loslassen, um zu bestätigen. Auf dem Bildschirm wird wieder die Parameternummer (8) erscheinen;

8. Das Gerät ab- und einschalten, um die durchgeführte Einstellung wirksam zu machen.

## 5.3 EINSTELLEN DER GASDRÜCKE

### PARAMETER 9 – MECHANISCHER MINDESTDRUCK

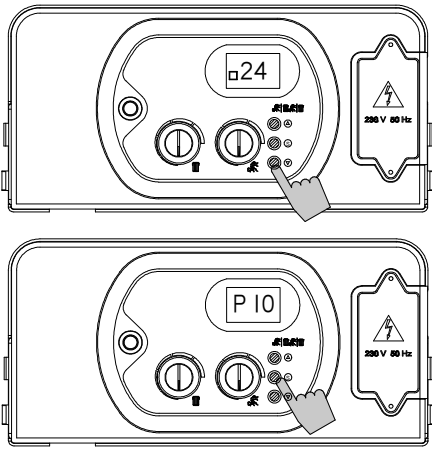
Alle Heizkessel werden im Werk mit einem mechanischen Mindestdruck von 1.7/1.8 mbar geeicht.

**Falls ein Ventil ausgetauscht werden muss**, folgendermaßen vorgehen:

6. Mit einem Schraubenzieher auf die Schraube D einwirken (siehe Abb. 1 bei Parameter 11);

7. Solange im Uhrzeigersinn drehen, bis die Schraube D vollständig angezogen ist;

8. Um den mechanischen Mindestdruck einzustellen, drei Mal vollständig gegen den Uhrzeigersinn drehen;



### PARAMETER 10 – MINDESTTEMPERATUR DER HEIZUNG

6. Auf die Tasten '+' oder '-' einwirken, um den Parameterwert zu verändern. Das Einstellungsfeld geht von 00 – 80.
7. Die Taste 'S' drücken und wieder loslassen, um zu bestätigen. Auf dem Bildschirm wird wieder die Parameternummer (10) erscheinen;
8. Das Gerät ab- und einschalten, um die durchgeführte Einstellung wirksam zu machen.

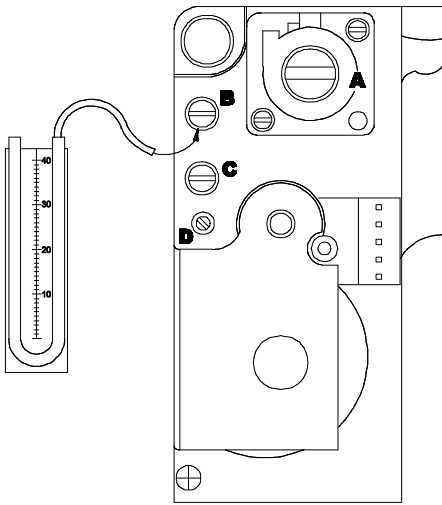


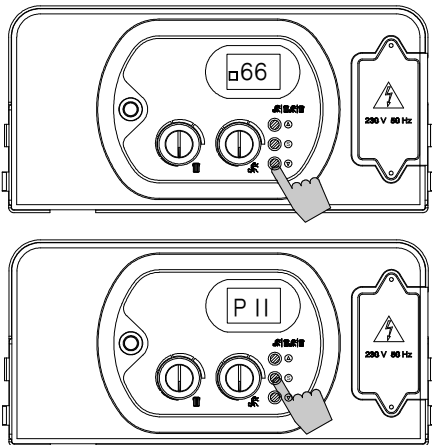
Fig. 1

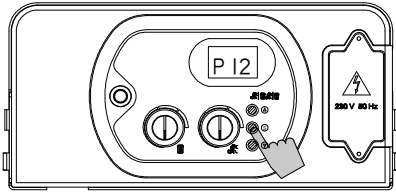
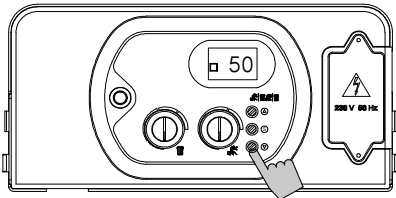
### PARAMETER 11 – MAXIMALER GASDRUCK BEIM BRAUCHWASSER UND BEI DER HEIZUNG

6. Bevor man den Heizkessel zur Einstellung einschaltet, einen Druckmesser in den Druckentnahmepunkt (B) auf dem Gasventil einführen;
7. Zum Einstellungs Menü Parameter gehen und den Parameter 11 auswählen, den Parameterwert auf 99 bringen, die Taste 'S' **zur Bestätigung drücken und wieder loslassen, es wird der Wert '11' auf dem Bildschirm dargestellt**;
8. Das Gerät aus- und wieder einschalten; für 7 Sekunden die Taste 'S' drücken, bis auf dem Bildschirm es 7-mal geblinkt hat (Funktion Schornsteinfeger), auf diese Weise läuft der Heizkessel mit maximaler Heizleistung für 15 Minuten; **der Druckmesser wird den Gasdruck anzeigen**; ist dieser Wert anders als der auf dem Schild (siehe Eichdruck), so muss man auf den Stabilisator des Gasventils folgendermaßen einwirken:
  - a. Den Aluminiumdeckel A (Abb. 1) entfernen und mit einem Schraubenzieher auf die Plastikschraube einwirken, um den maximalen Gasdruck im Brauchwasser einzustellen;
  - b. Den Aluminiumdeckel A wieder auf das Gasventil einbauen und den Heizkessel abschalten, dabei sorgfältig den Druckmesser abtrennen und darauf achten, dass kein Gas ausströmt;
9. Das Gerät aus- und wieder einschalten.
10. Um die maximale Leistung der Heizung einzustellen ohne irgendeinen Brauchwasserhahn zu öffnen, zum Einstellungs Menü Parameter gehen und den Parameterwert 11 von ,99' auf den Wert zurückbringen, der erforderlich ist anhand der Diagramme der Wechselbeziehung Druck – Leistung.

### (i)

Es ist üblich, die maximale Leistung des Gerätes aufgrund der Energiebedürfnisse der Anlage, auf welcher es gestartet wird, einzustellen. Wenn möglich vermeiden, diesen Wert über 80% des Einstellungsfeldes einzustellen.



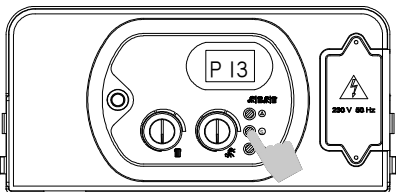
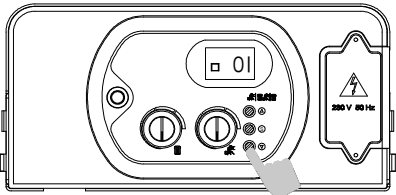


### PARAMETER 12 – EINSTELLUNG STARTSCHRITT

6. Auf die Tasten '+' oder '-' einwirken, um den Parameterwert zwischen den Grenzwerten zu verändern:  
00 = mechanischer Mindestdruck eingestellt auf dem Gasventil;  
99 = erlaubter Höchstdruck, veränderlich je nach installiertem Modell.

Der vorgegebene Wert beträgt 50;

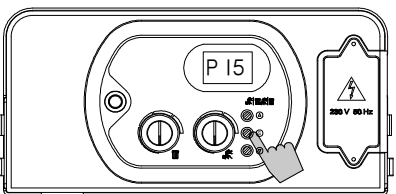
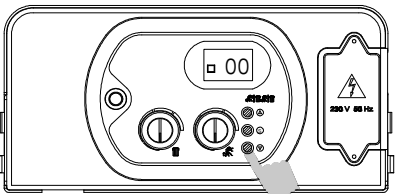
7. Die Taste 'S' drücken und wieder loslassen, um zu bestätigen. Auf dem Bildschirm wird wieder die Parameternummer (12) erscheinen;
8. Das Gerät ab- und einschalten, um die durchgeführte Einstellung wirksam zu machen.



### PARAMETER 13 – AUFRECHTERHALTUNG BRAUCHWASSER

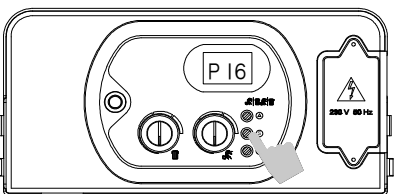
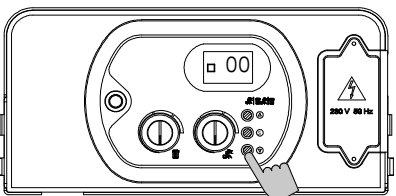
Hält das Umlaufventil auf der Position Brauchwasser für die gleiche Zeit wie die des Nachlaufs, sodass der Nebenaustauscher warm gehalten wird.

6. Auf die Tasten '+' oder '-' einwirken, um den Parameterwert zu verändern:  
00 = off  
01 = on (vorgegeben = 120“);
7. Die Taste 'S' drücken und wieder loslassen, um zu bestätigen. Auf dem Bildschirm wird wieder die Parameternummer (13) erscheinen;
8. Das Gerät ab- und einschalten, um die durchgeführte Einstellung wirksam zu machen.



### PARAMETER 15 – ANLAGE MIT ZONEN

6. Im Falle einer Anlage mit Zonenventil, muss man den Parameterwert auf ,01' bringen. Falls eine Fernsteuerung installiert ist, ist es notwendig eine weitere Schnittstellenleiterplatte zwischen der elektronischen Leiterplatte und der Fernsteuerung einzufügen und den Parameter auf ,01' bringen.
7. Die Taste 'S' drücken und wieder loslassen, um zu bestätigen. Auf dem Bildschirm wird wieder die Parameternummer (15) erscheinen;
8. Das Gerät ab- und einschalten, um die durchgeführte Einstellung wirksam zu machen.



### PARAMETER 16 – TELEFONISCHE STEUERUNG

6. Falls man eine Telefonschnittstelle installieren muss, die Leiterplatte zulassen, indem man den Parameter 16 auf '01' bringt;
7. Die Taste 'S' drücken und wieder loslassen, um zu bestätigen. Auf dem Bildschirm wird wieder die Parameternummer (16) erscheinen;
8. Das Gerät ab- und einschalten, um die durchgeführte Einstellung wirksam zu machen.

*ANM.: Die Verbindung der Telefonschnittstelle auf dem Kontakt TA der Klemmenleiste muss parallel zur Fernsteuerung mittels zweier nicht polarisierter Leitern durchgeführt werden.*



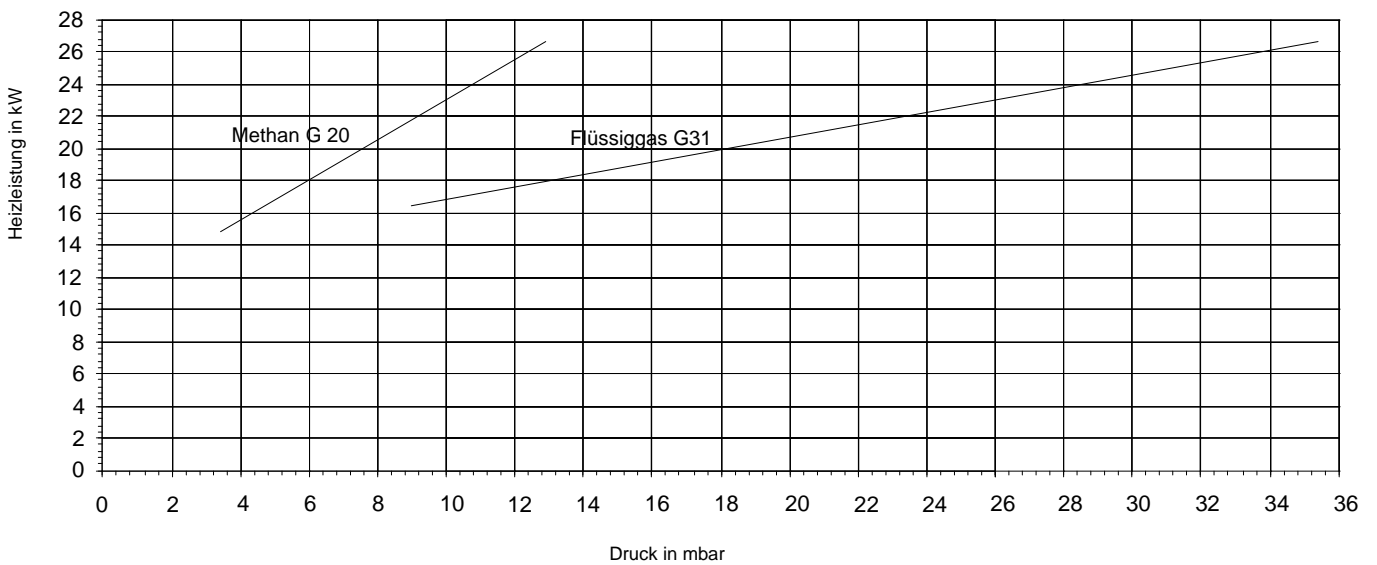
### 5.4 Tabelle Gasdaten

|   |                    | <b>G20</b><br>Methangas | <b>G31</b><br>Flüssiggas Propan |
|---|--------------------|-------------------------|---------------------------------|
| Unterer Wobbeindex<br>(15°C; 1013 mbar) | MJ/Nm <sup>3</sup> | 45.67                   | 70.69                           |
| Nennversorgungsdruck                    | mbar               | 20                      | 50                              |
| <b>HKS 21.O</b>                         |                    |                         |                                 |
| Verbräuche (15°C; 1013 mbar)            | m <sup>3</sup> /h  | 2.78                    | -                               |
| Verbräuche (15°C; 1013 mbar)            | kg/h               | -                       | 2.07                            |
| Düsen                                   | Nr. x Ø<br>(mm)    | 24 x 0.89               | 24 x 0.53                       |

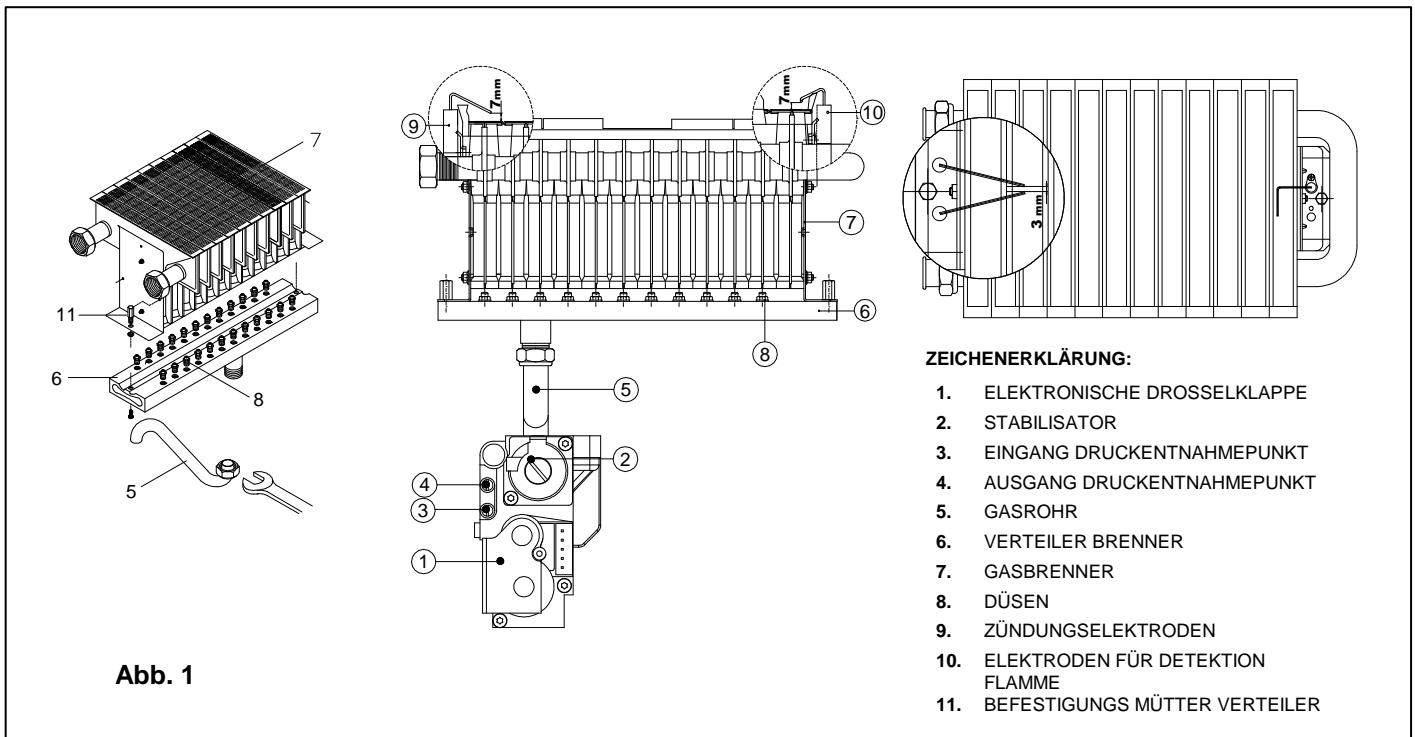
### Tabelle Gasdrücke zum Einstellen

| <b>HKS 21.O</b> | mbar | <b>Methan G 20</b> |      | <b>Flüssiggas G31</b> |      |
|-----------------|------|--------------------|------|-----------------------|------|
|                 |      | Min.               | Max. | Min.                  | Max. |
|                 |      | 3.5                | 12.9 | 9                     | 35.5 |

### 5.5 Diagramme Gasdrücke



## 5.6 Transformation des Gastyps



**⚠** Die Transformation des Heizkessels von Methangas zu Flüssiggas oder umgekehrt, darf ausschließlich von fachlich qualifiziertem Personal durchgeführt werden, wie im Gesetz Nr. 46/90 vorgesehen und muss bei Hansa unter Vertrag stehen.

**⚠** Kontrollieren, dass die Gaszufuhrleitung für die neue Brennstoffart, mit der man den Heizkessel versorgt, tauglich ist;

**ANM.** Man erinnert daran, dass gemäß der Norm UNI 7129/0,1 im Falle der Verwendung von Flüssiggas, der Gebrauch von Hanf an den mechanischen Anschlüssen verboten ist.

Um die Transformation durchzuführen, folgendermaßen vorgehen (siehe Abb. 1):

1. Die Stromversorgung des Heizkessels abtrennen;
2. Den Gashahn schließen;
3. Den Gasanschluss '5' mithilfe eines Schraubenschlüssels 24 abschrauben und den Brennerverteiler '6' von der Brennergasrampe '7' trennen, dabei die zwei mütter '11' abschrauben;
4. Die Düsen '8' (siehe "Tabelle Gasdaten" 5.4, Düsen) auf dem Verteiler austauschen, dabei einen Steckschlüssel 7 verwenden.  
*Bei Wiedereinbau der Düsen müssen neue Dichtungen verwendet werden;*
5. Den Verteiler '6' wieder auf den Brenner einbauen und den Anschluss '5' wieder festschrauben. Nach jedem Ausbau und erneutem Einbau der Gasverbindungen sorgfältig mithilfe von Seifenlauge kontrollieren, ob eventuell Gas ausströmt;
6. Die Gasart wechseln durch Einwirken auf den Parameter 2 (siehe „Parameter-Tabelle“ 5.1);
7. Im Falle der Transformation von FLÜSSIGGAS – METHAN die Druckeinstellung Min. und Max. durchführen;
8. Im Falle der Transformation METHAN – FLÜSSIGGAS den Stabilisator '2' des Gasventils vollständig einschrauben und am Eingang des Ventils '3' mit gezündetem Brenner den Druck messen und den Druckminderer des Netzes gemäß der "Tabelle Gasdaten" 5.4 (Nennversorgungsdruck) einstellen. Im Falle des Gasmisches G 30 – G 31 den Eingang am Druck des G 31 einstellen.
9. Bei der Transformation des Heizkessels zu einer anderen Art von Gas, das neue Schild anbringen, welches im Bausatz Transformation mitgeliefert wird.

## 6. WARTUNG

### 6.1 Allgemeine Hinweise

- ⚠** Die nachfolgend beschriebenen Schritte müssen in Übereinstimmung mit den gültigen Normen und Vorschriften durch fachlich qualifiziertes und bei Hansa unter Vertrag stehendes Personal realisiert werden.
- ⚠** Die Wartungsarbeiten müssen mindestens alle zwölf Monate durchgeführt werden, wenn nicht anders in den betreffenden Normen geregelt.
- ⚠** Um eine längere Lebensdauer und einen korrekten Betrieb des Gerätes zu gewährleisten ausschließlich Original-Ersatzteile bei den Wartungsarbeiten verwenden.
- ⚠** Die Versorgung des Heizkessels abtrennen und den Gashahn schließen, bevor man mit irgendeiner Art von Wartungstätigkeit fortfährt.

### 6.2 Kontrolle des Gerätes

Um den Heizkessel immer funktionstüchtig und in Sicherheit zu haben, empfehlen wir nach jeder Heizperiode das Gerät von unter Vertrag stehendem Personal inspektionieren zu lassen.

Folgende Arbeiten empfiehlt man regelmäßig jährlich durchführen zu lassen:

- Kontrollieren, dass kein Gas ausströmt und eventuell, falls notwendig, die Dichtungen austauschen;
- Kontrollieren, dass kein Wasser austritt und eventuell, falls notwendig, die Dichtungen austauschen;
- Sichtkontrolle der Flamme und der Brennkammer durchführen;
- Falls notwendig kontrollieren, dass die Verbrennung richtig eingestellt ist und eventuell so fortfahren, wie im Abschnitt „Einstellung Gasdruck“ beschrieben ist;
- Den Brenner ausbauen und Oxidationen entfernen;
- Kontrollieren, dass die Dichtung der Verdichtungskammer unbeschädigt und richtig positioniert ist;
- Den Hauptaustauscher kontrollieren und falls notwendig reinigen;
- Die maximalen und minimalen Drücke der Modulation und die Modulation kontrollieren;
- Den Zustand und den Betrieb der Zündungssysteme und der Gassicherheit kontrollieren. Falls notwendig die Zündungselektroden und die für die Detektion der Flamme ausbauen und die Ablagerungen entfernen, dabei darauf achten, dass man die Abstände zum Brenner wieder korrekt herstellt;
- Die Sicherheitssysteme Heizung kontrollieren: Sicherheitsthermostat Temperaturbegrenzung; Sicherheit Druckbegrenzung;
- Den Vorspannungsdruck des Ausdehnungsgefäßes (falls vorhanden) kontrollieren;
- Kontrollieren, dass die Anschlüsse zur Lüftung/permanenten Ventilation in Basis der installierten Geräte in den richtigen Größen und funktionstüchtig sind. Sich an die vorgesehene Nationale und Örtliche Bestimmung halten
- Regelmäßig aus Sicherheitsgründen die Unversehrtheit und das gute Funktionieren des Abgase-Abzugssystems kontrollieren;
- Kontrollieren, dass der elektrische Anschluss mit dem übereinstimmt, was in der Bedienungsanleitung des Heizkessels angegeben wurde;
- Die elektrischen Verbindungen im Bedienfeld kontrollieren;
- Die Menge und die Temperatur des Brauchwassers (falls produziert) kontrollieren;

## 6.3 Zugang zum Heizkessel

Für die meisten Kontroll- und Wartungsarbeiten ist es notwendig, eine oder mehrere Wände des Mantels zu entfernen.

Die seitlichen Wände können erst entfernt werden, nachdem die stirnseitige ausgebaut wurde.

### Vorderer Mantel:

- Die Befestigungsschrauben entfernen, die sich am unteren Rand der vorderen Wand befinden;
- Die stirnseitige Wand am unteren Teil packen, zu sich ziehen (Abb. 1) und mit einer Bewegung nach oben herausziehen;

### Mantel rechte oder linke Seite:

- Die Befestigungsschrauben entfernen, die sich am unteren Rand der Seitenwand befinden;
- Den Boden der Wand packen und, nachdem man sie seitlich verschoben hat, herausziehen und dabei hochheben;

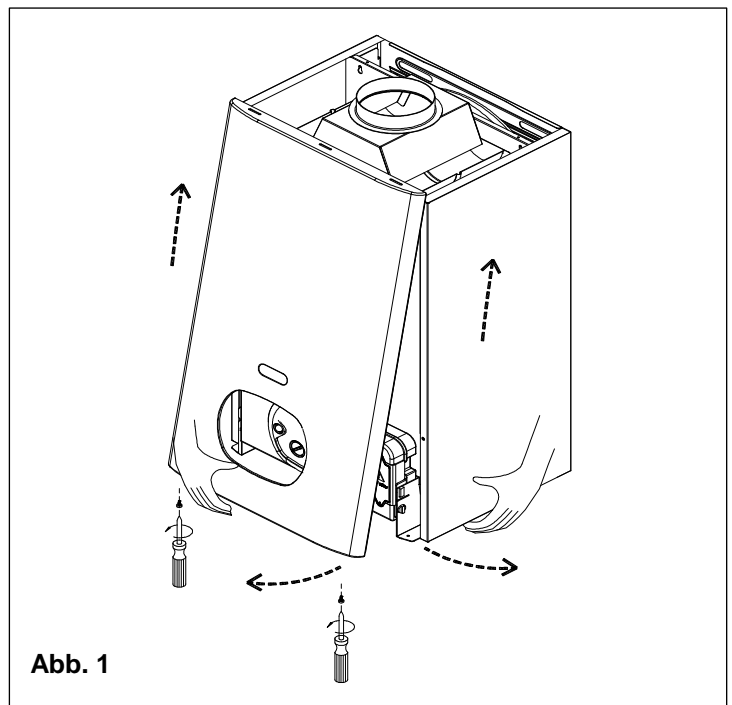


Abb. 1

**Um auf die elektrischen Anschlüsse der Bedientafel einzugreifen, folgendermaßen vorgehen:**

- Die vordere Wand entfernen (siehe Abb. 1);
- Gleichzeitig die Trägerbügel der Schalttafel (Abb. 2) packen und auseinanderziehen, die Schalttafel umkippen und nach unten drehen lassen;
- Die vier Befestigungsschrauben lösen und das Gehäuse entfernen;

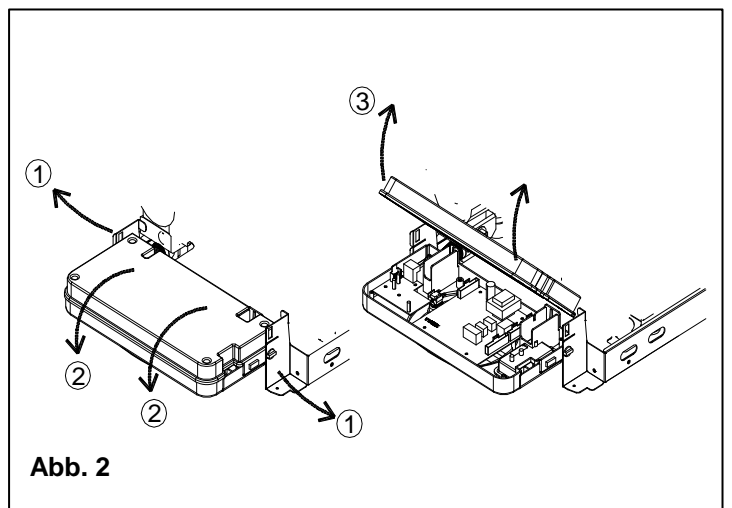


Abb. 2

## 6.4 Entleeren der Heizanlage

Jedes Mal wenn die Notwendigkeit besteht, die Anlage zu entleeren, folgendermaßen vorgehen:

- Den Heizkessel auf die Betriebsart „WINTER“ umschalten und den Heizkessel einschalten;
- Den Hauptschalter der Stromversorgung abschalten;
- Warten, bis der Heizkessel abgekühlt ist;
- Einen Schlauch am Entleerungspunkt der Anlage anschließen und das andere Ende des Schlauchs an einem geeigneten Ablass legen;
- Den Ablasshahn der Anlage (Abb. 1) drehen;
- Die Ablassventile der Heizkörper öffnen, dabei zuerst den am höchsten gelegenen und dann weiter von oben nach unten;
- Nachdem das ganze Wasser abgeflossen ist, die Ablassventile der Heizkörper und den Ablasshahn schließen;
- **Falls nur der Heizkessel entleert werden muss, die Trennhähne Vorlauf/Rücklauf des Heizkreises schließen und nur den Ablasshahn, der im unteren Teil des Heizkessels liegt und im Verteiler Pumpe eingefügt ist (Abb. 1), öffnen;**

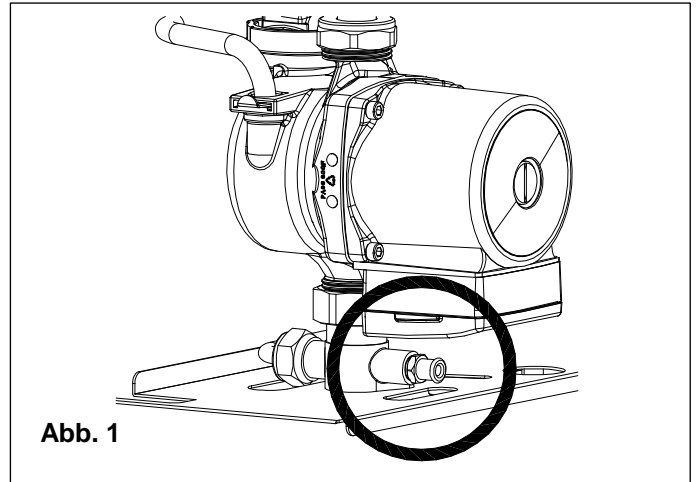


Abb. 1

### ■ Entleerung der Brauchwasseranlage

Jedes Mal wenn Frostgefahr besteht, ist es notwendig, die Anlage folgendermaßen zu entleeren:

- Den Hauptversorgungshahn des Wassernetzes schließen;
- Den Wasserablassschlauch anschließen und den Ablasshahn des Boilers öffnen;
- Alle Hähne von Kalt- und Warmwasser öffnen;
- **Nach abgeschlossenem Vorgang den Ablasshahn und alle vorher geöffneten Wasserhähne schließen.**

## 6.5 Schornsteinsicherheit

Der Heizkessel mit natürlichem Zug ist mit einer Vorrichtung (Abb. 2) ausgestattet, die das korrekte Entsorgen der Abgase der Verbrennung kontrolliert: Die Vorrichtung gewährleistet die höchste Sicherheit während des Betriebes.

Jene Vorrichtung greift ein mit dem Sperren des Flusses der Abgase zum Hauptbrenner und versetzt den Heizkessel in Sicherheit, wenn das Rauchabzugsrohr eine teilweise oder vollständige Verstopfung aufweist, oder aber der Querschnitt nicht für die Entsorgung der Abgase der Verbrennung geeignet ist.

Bevor man die Vorrichtung wieder freigibt den Durchschnitt des Abzuges kontrollieren und überprüfen, dass keine Verstopfungen das korrekte Entsorgen der Abgase verhindert.

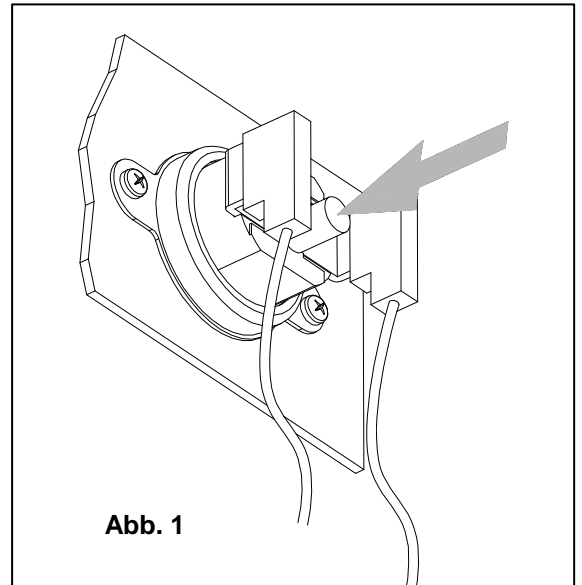
**Es ist absolut verboten, die Vorrichtung aufzubrechen.**

*Wiederinkraftsetzung der Funktion:*

Bevor man das Thermostat freigibt, folgende Schritte ausführen:

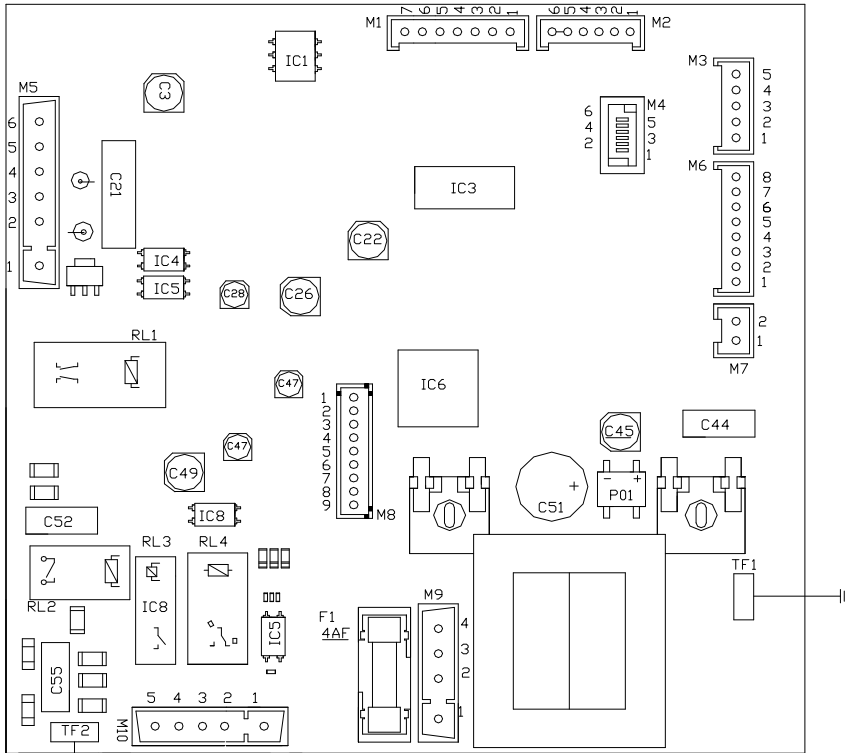
- Den Schalter EIN/AUS auf OFF positionieren;
- Den Hauptschalter der Stromversorgung des Gerätes abschalten;
- Den Knopf drücken, der zwischen den zwei elektrischen Kontakten liegt und die Stromversorgung wieder einschalten (Abb.1);
- Den Schalter EIN/AUS wieder einschalten und den Schalter auf die Position ON positionieren.

**Im Falle wiederholter Stillstände des Heizkessels das Problem lösen durch den eventuellen Austausch der defekten Teile, dabei ausschließlich originale Geräte und Vorrichtungen benutzen;**



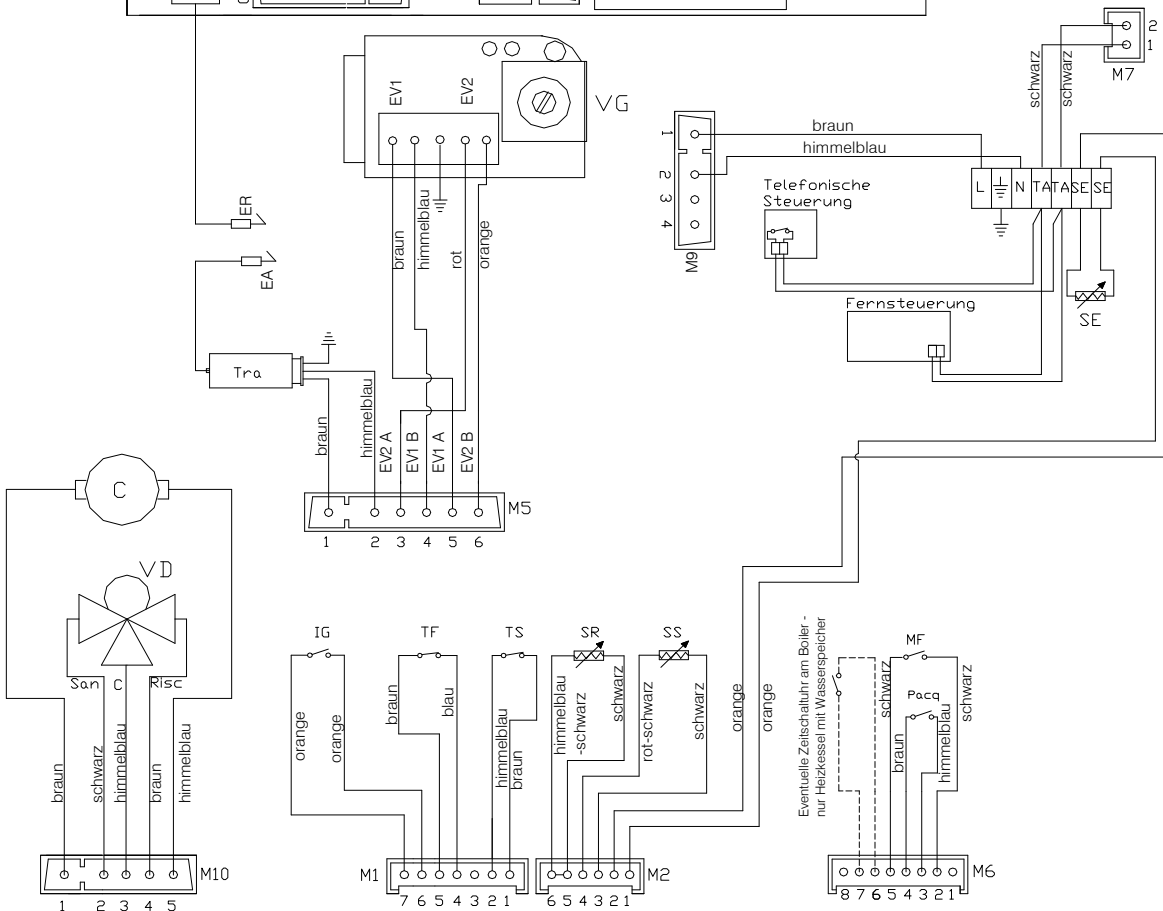
## 6.6 Schaltplan

Elektronische Leiterplatte c/DISPLAY DIGITECH - SM20019  
KOD. 76677LA



**Zeichenerklärung**

- IG: Schalter Schalttafel
- TF: Thermostat Abgase
- TS: Sicherheitsthermostat
- SR: Heizfühler
- SS: Brauchwasserfühler
- EV: Elektroventilator
- SE: Außenfühler (Sonderzubehör)
- ER: Elektrode für Detektion
- EA: Zündungselektrode
- TRA: Transformator Zündung
- VD: Umlaufventil
- C: Umwälzpumpe
- MF: Mikroflussregler
- VG: Elektronische drosselklappe



### • Verbindung des Raumthermostats (fakultativ)

Die Verbindungen mit der Klemmenleiste, die sich im Inneren der Armaturentafel befindet, folgendermaßen durchführen (Bsp. mit digitalem Zeit-Thermostat WEEK):

- Die Spannung vom Hauptschalter abtrennen;
- Die stirnseitige Wand des Heizkessels entfernen;
- Die Schrauben lösen und die Abdeckplatte A entfernen (siehe Abb. 1);
- Die Brücke TA-TA von der Klemmenleiste B entfernen;
- Mit der Verbindung des Zeit-Thermostats fortfahren.

Nach Fertigstellung die Platte „A“ und anschließend den stirnseitigen Mantel wieder einbauen.

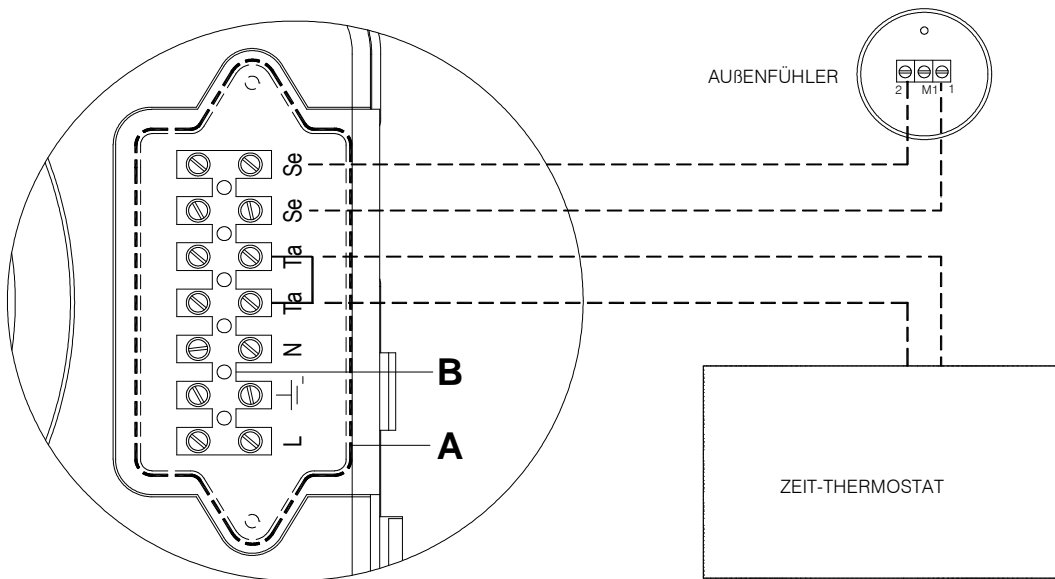


Fig. 1

### • Verbindung des Außenfühlers (fakultativ)

Die Verbindungen mit der Klemmenleiste, die sich im Inneren der Armaturentafel befindet, folgendermaßen durchführen:

- Die Spannung vom Hauptschalter abtrennen;
- Die stirnseitige Wand des Heizkessels entfernen;
- Die Schrauben lösen und die Führungsplatte A (siehe Abb. 1) entfernen;
- Mit der Verbindung des Außenfühlers auf den Kontakten SE-SE der Klemmenleiste B fortfahren.

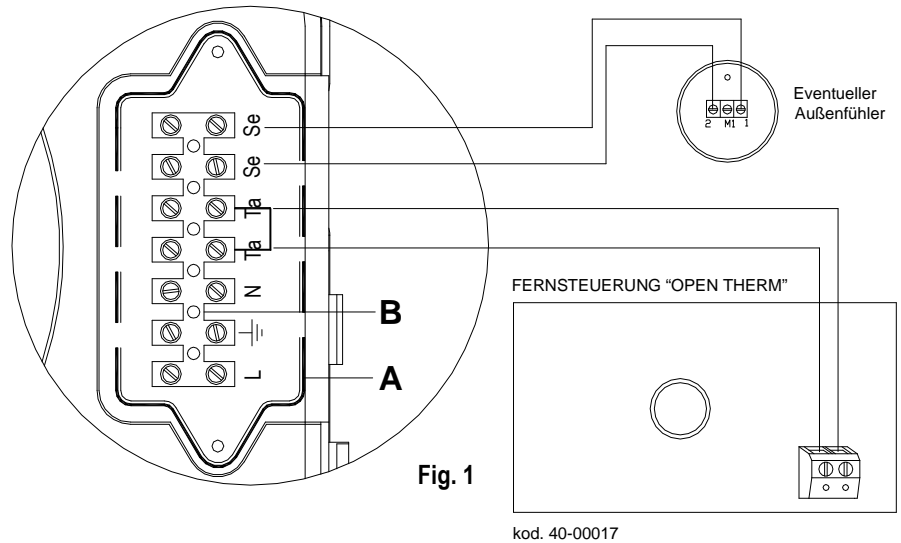
Nach Fertigstellung die Platte „A“ und anschließend den stirnseitigen Mantel wieder einbauen.



## • Verbindung mit Fernbedienung und Außenfühler fakultativ

Die Verbindungen mit der Klemmenleiste, die sich im Inneren der Armaturentafel befindet, folgendermaßen durchführen:

- Die Spannung vom Hauptschalter abtrennen;
- Die stirnseitige Wand des Heizkessels entfernen;
- Die Schrauben lösen und die Abdeckplatte A entfernen (siehe Abb. 1);
- Die Brücke TA-TA von der Klemmenleiste B entfernen;
- Mit der Verbindung der Fernbedienung fortfahren (siehe vorangegangene S.).
- Mit der Verbindung des Außenfühlers auf den Kontakten SE-SE der Klemmenleiste B fortfahren

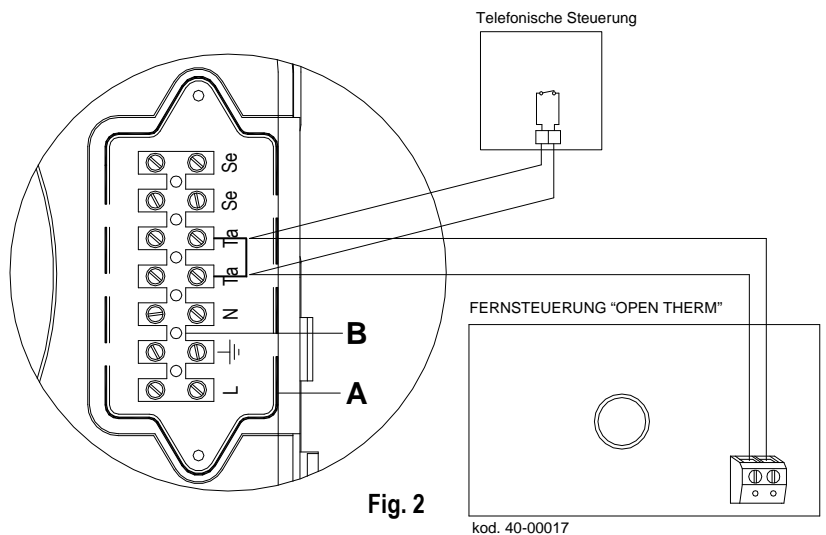


Nach Fertigstellung die Platte „A“ und anschließend den stirnseitigen Mantel wieder einbauen.

## • Verbindung mit Fernbedienung und telefonischer Steuerung fakultativ

Die Verbindungen mit der Klemmenleiste, die sich im Inneren der Armaturentafel befindet, folgendermaßen durchführen:

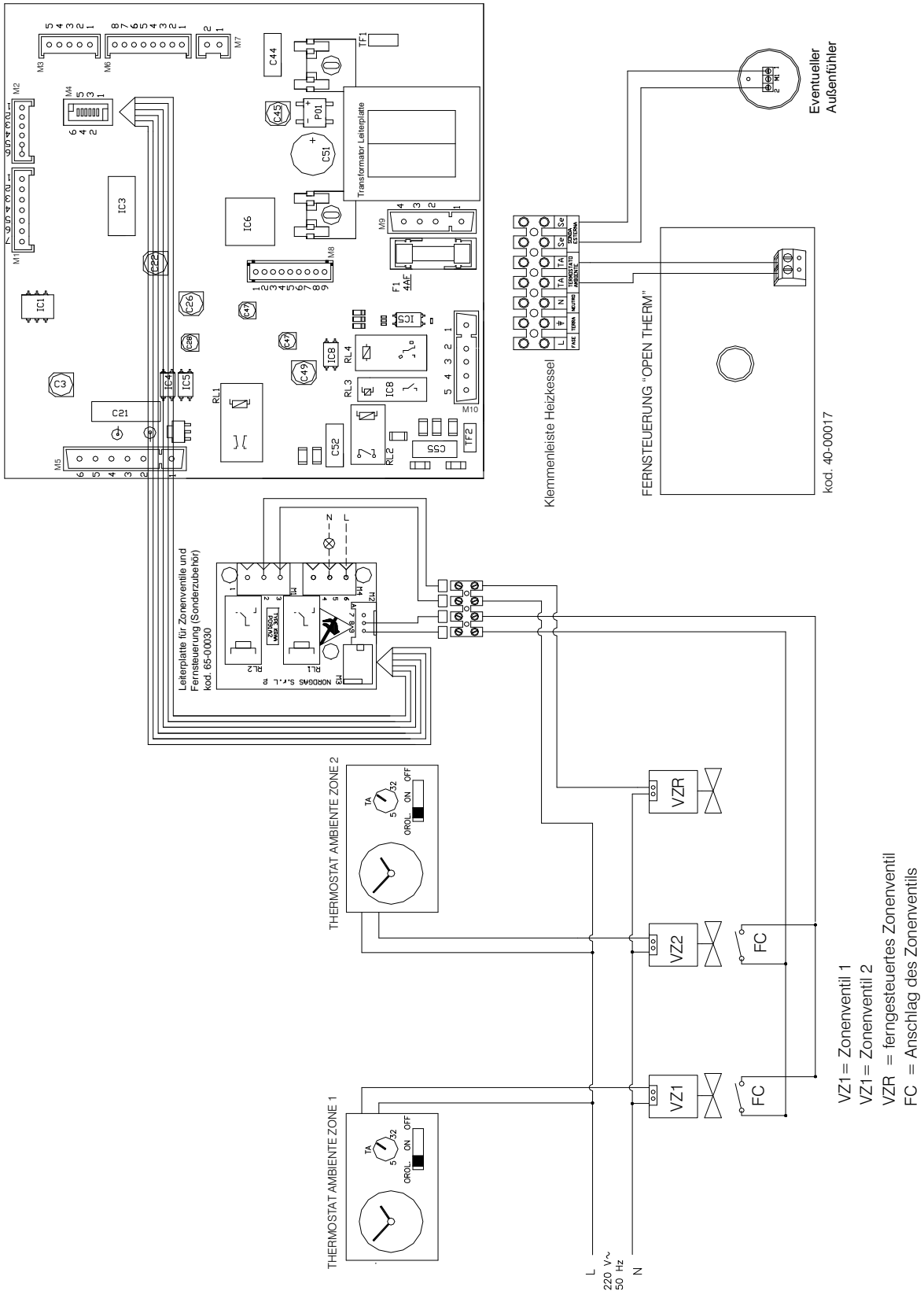
- Die Spannung vom Hauptschalter abtrennen;
- Die stirnseitige Wand des Heizkessels entfernen;
- Die Schrauben lösen und die Abdeckplatte A entfernen (siehe Abb. 2);
- Die Brücke TA-TA von der Klemmenleiste B entfernen;
- Mit der Verbindung der Fernbedienung und der telefonischen Steuerung fortfahren (siehe Abb. 2);
- Die telefonische Steuerung mithilfe des Parameters 16 (Kap. 5.1 „Parameter-Tabelle“) aktivieren.



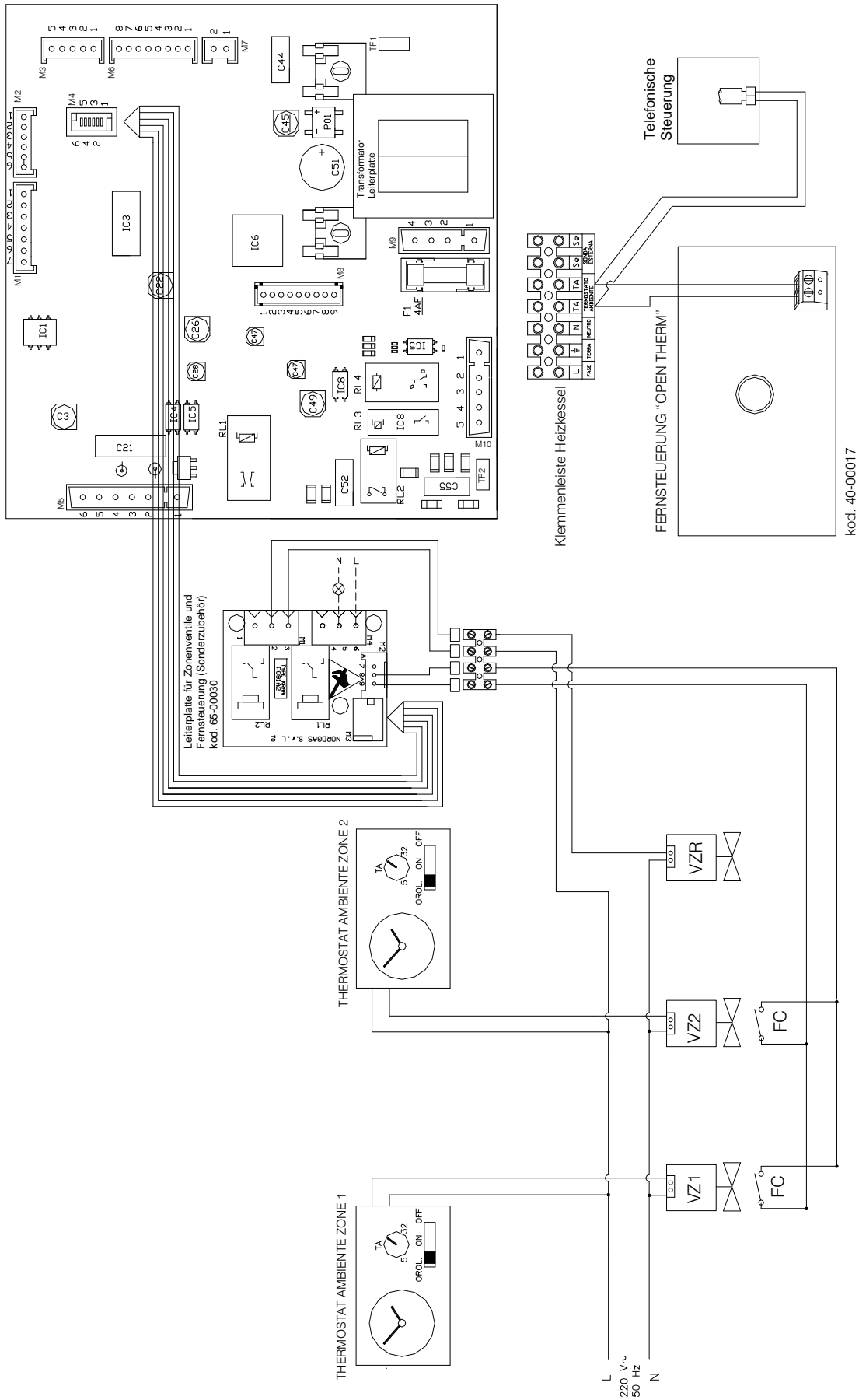
Nach Fertigstellung die Platte „A“ und anschließend den stirnseitigen Mantel wieder einbauen.

• **Verbindung mit Fernbedienung und Zonenventilen**

Falls man eine Leiterplatte Zonenventile installiert ist es notwendig, um die elektrischen Verbindungen durchzuführen, an die Leiterplatte Modulation zum Bedienfeld des Heizkessels zu gehen (Kapitel 6.3 „Zugang zum Heizkessel“) und den Parameter 15 zu aktivieren (Kap. 5.1 "Parameter-Tabelle").



• Verbindung mit Fernbedienung, Zonenventilen und telefonischer Steuerung



• **Modulation der Vorlauftemperatur abhängig von der Außentemperatur**

Die Verbindung des Außenfühlers wird direkt auf der elektronischen Leiterplatte SN 20019 gemacht.

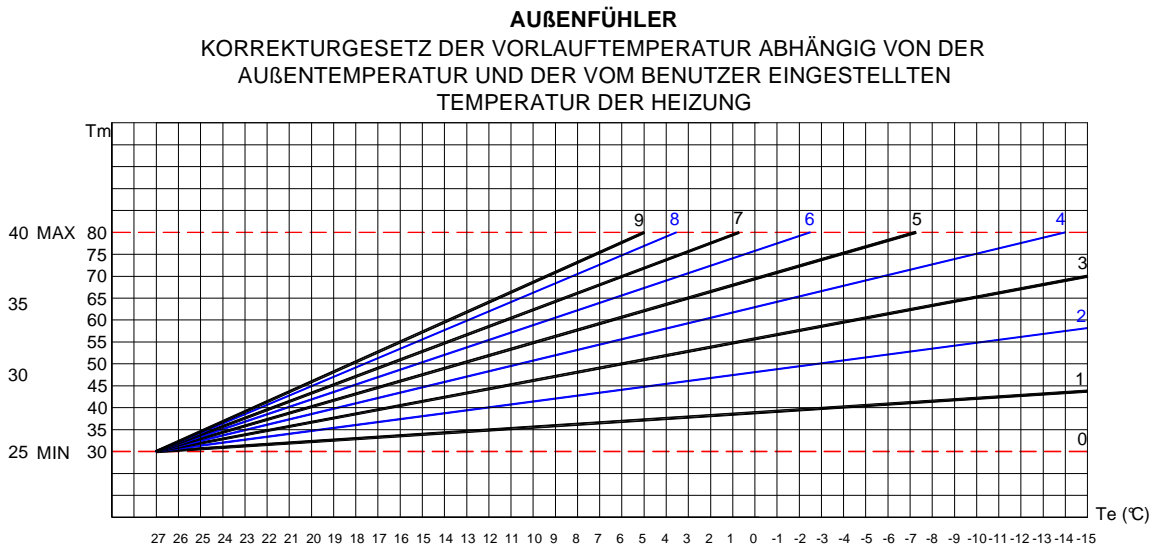
Die Verwaltung des Fühlers kann somit erfolgen:

- Im Falle der Installation Fernbedienung + Außenfühler erfolgt die Einstellung der klimatischen Kompensationskurve durch die Fernbedienung (siehe Bedienungsanleitung der Fernbedienung).
- Im Falle der direkten Verbindung des Außenfühlers auf die Leiterplatte erfolgt die Einstellung der klimatischen Kompensationskurve durch Einwirken auf den Einstellknopf Heizung. Dreht man Knopf (Abb. 2), wird die Nummerierung entsprechend den Kurven der Grafik Abb. 1 dargestellt.

Das Korrekturgesetz ist in der Grafik der Abbildung 1 gezeigt.

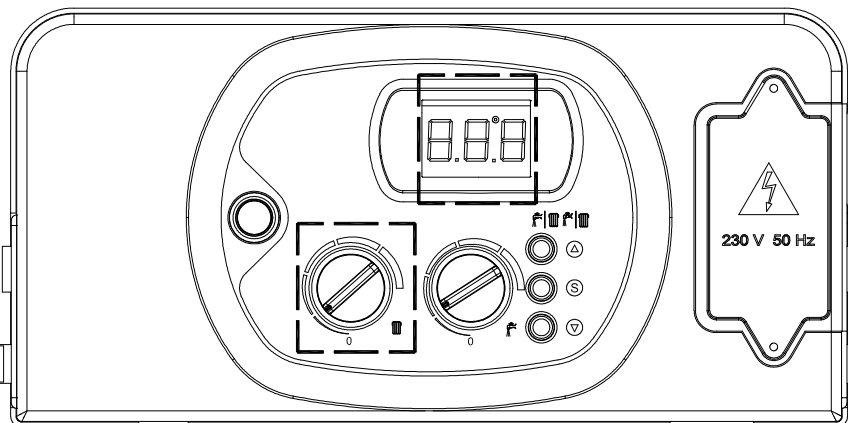
Die Wahl der Kurve wird von der maximalen Vorlauftemperatur  $T_m$  und der minimalen Außentemperatur  $T_e$  bestimmt.

**ANM.** Die Werte in der Ordinate der Vorlauftemperaturen  $T_m$  beziehen sich auf Standardanlagen 80-30°C oder Fußbodenheizungen 40-25°C. Die Anlagenart kann mittels der Programmierung des Parameters 3 erfolgen (siehe 5.1 "Parameterprogrammierung")



TM-MAX/MIN = Temperaturreihe ausgewählter Vorlauf

**Abb. 1**  $T_e$  = Außentemperatur       $T_m$  = Vorlauftemperatur



**Abb. 2**

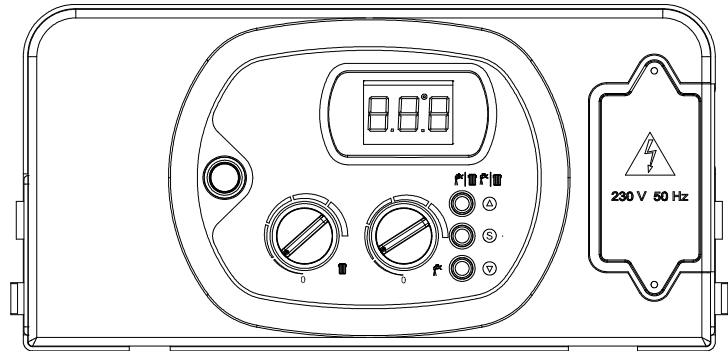
## 6.7 Betriebsstörungen

| KOD.<br>FEHLERKODE | STÖRUNG                                    | MÖGLICHER GRUND  | ABHILFE   |
|--------------------|--|--|---|
| E01                | BLOCKADE FLAMME                            | <p><i>OHNE ZÜNDUNG DER FLAMME</i></p> <ul style="list-style-type: none"> <li>• KEIN GAS;</li> <li>• ZÜNDUNGSELEKTRODE ODER ERDUNG KAPUTT;</li> <li>• DROSSELKLAPPE KAPUTT;</li> <li>• EINSTELLUNG MECHANISCHER MIN.DRUCK (AUF DER DROSSELKLAPPE) ZU NIEDRIG ODER ZU LANGSAM EINSTELLUNG ZÜNDUNG ZU NIEDRIG;</li> <li>• DRUCK IM VENTILEINGANG ZU HOCH (NUR BEI FLÜSSIGGAS-HEIZKESSEL);</li> </ul> <p><i>MIT ZÜNDUNG DER FLAMME</i></p> <ul style="list-style-type: none"> <li>• STROMVERSORGUNG PHASE UND NEUTRAL VERKEHRT;</li> <li>• ELEKTRODE FÜR DETEKTION KAPUTT;</li> <li>• KABEL ELEKTRODE FÜR DETEKTION LOSE;</li> </ul> | <ul style="list-style-type: none"> <li>• ZUFUHRNETZ ÜBERPRÜFEN;</li> <li>• AUSTAUSCHEN;</li> <li>• AUSTAUSCHEN;</li> <li>• EINSTELLUNG MINIMUM ODER LANGSAME ZÜNDUNG;</li> <li>• DRUCK KONTROLLIEREN; MAXIMALE EICHUNG;</li> <li>• HEIZKESSEL KORREKT ANSCHLIEßEN;</li> <li>• AUSTAUSCHEN;</li> <li>• KABEL ELEKTRODE FÜR DETEKTION ANSCHLIEßEN;</li> </ul> |
| E02                | EINGRIFF DES SICHERHEITSTHERMOSTATS (95°C) | <ul style="list-style-type: none"> <li>• THERMOSTAT KAPUTT ODER UNGE EichT</li> <li>• ELEKTRISCHE VERBINDUNG (THERMOSTATKABEL IST LOSE) LOSE</li> </ul>  | <ul style="list-style-type: none"> <li>• AUSTAUSCHEN;</li> <li>• DIE ELEKTRISCHE VERBINDUNG ÜBERPRÜFEN;</li> </ul>  |
| E03                | EINGRIFF ABGASETHERMOSTAT                  | <ul style="list-style-type: none"> <li>• THERMOSTAT KAPUTT ODER UNGE EichT</li> <li>• ELEKTRISCHE VERBINDUNG (THERMOSTATKABEL IST LOSE) LOSE</li> </ul>  | <ul style="list-style-type: none"> <li>• AUSTAUSCHEN;</li> <li>• DIE ELEKTRISCHE VERBINDUNG ÜBERPRÜFEN;</li> </ul>  |
| H20                | WASSER FEHLT IN DER ANLAGE                 | <ul style="list-style-type: none"> <li>• WASSERDRUCK IN DER ANLAGE UNZUREICHEND (STOPP BEI 0.5 BAR)</li> <li>• KABEL WASSERDRUCKSCHALTER LOSE;</li> <li>• WASSERDRUCKSCHALTER KAPUTT;</li> </ul>   | <ul style="list-style-type: none"> <li>• ANLAGE AUFFÜLLEN;</li> <li>• DIE ELEKTRISCHE VERBINDUNG ÜBERPRÜFEN;</li> <li>• AUSTAUSCHEN;</li> </ul>   |
| E05                | HEIZFÜHLER                                 | <ul style="list-style-type: none"> <li>• FÜHLER KAPUTT ODER UNGE EichT (WIDERSTANDSWERT 10KOHM BEI 25 °C)</li> <li>• VERBINDER AUßENFÜHLER LOSE ODER NASS;</li> </ul>  | <ul style="list-style-type: none"> <li>• AUSTAUSCHEN;</li> <li>• DIE ELEKTRISCHE VERBINDUNG ÜBERPRÜFEN;</li> </ul>  |
| E06                | BRAUCHWASSERFÜHLER                         | <ul style="list-style-type: none"> <li>• FÜHLER KAPUTT ODER UNGE EichT (WIDERSTANDSWERT 10 KOHM BEI 25 °C)</li> <li>• VERBINDER AUßENFÜHLER LOSE ODER NASS;</li> </ul>   | <ul style="list-style-type: none"> <li>• AUSTAUSCHEN;</li> <li>• DIE ELEKTRISCHE VERBINDUNG ÜBERPRÜFEN;</li> </ul>  |
| E22                | PARAMETERPROGRAMMIERUNG ANGEFORDERT        | <ul style="list-style-type: none"> <li>• SPEICHERVERLUST DES MIKROPROZESSORS</li> </ul>  | <ul style="list-style-type: none"> <li>• ERNEUTE PARAMETERPROGRAMMIERUNG;</li> </ul>  |

## 6.8 Diagnostik

### ■ Fehlerkodes:

- E 01 - BLOCKADE IONISATION
- E 02 - EINSATZ SICHERHEITSTHERMOSTAT
- E 03 - EINGRIFF ABGASETHERMOSTAT
- H20 - EINSATZ WASSERDRUCKSCHALTER
- E 05 - HEIZFÜHLER BESCHÄDIGT
- E 06 - Brauchwasserfühler beschädigt
- E 22 - PARAMETERPROGRAMMIERUNG ANGEFORDERT



### ■ Meldekodes:

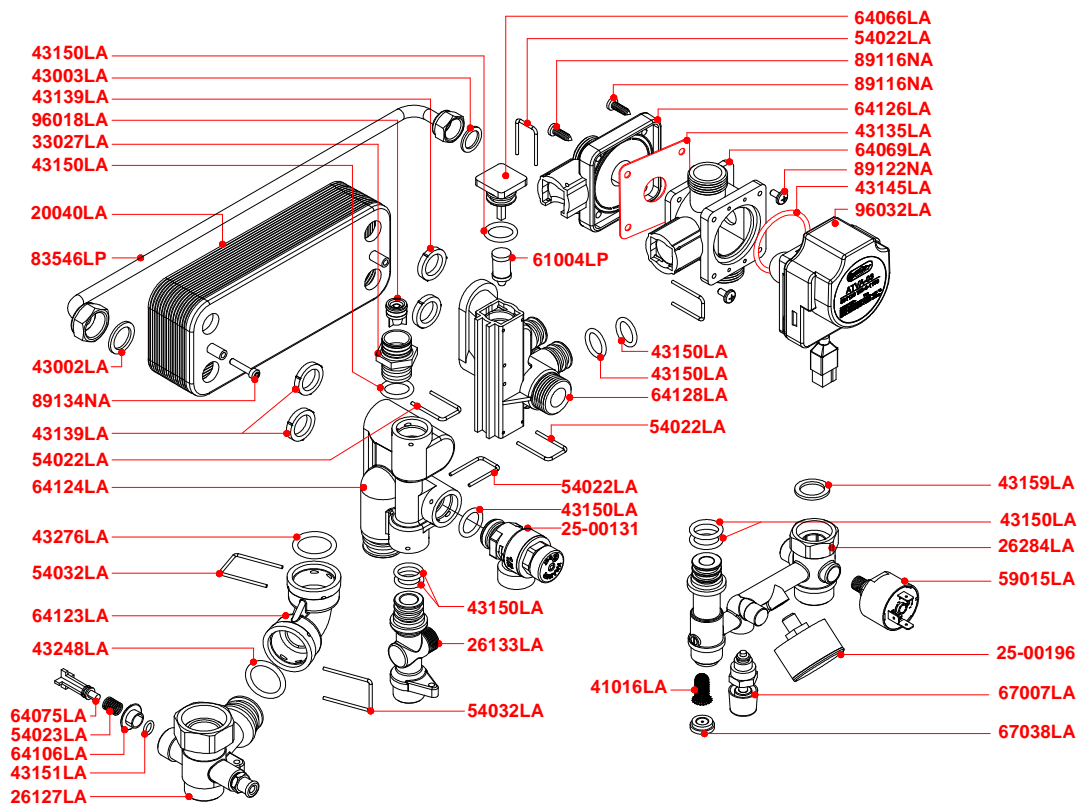
| Meldekod: | Art der Meldung:                             | Beschreibung   |
|-----------|--|--|
| 07        | Funktion Schornsteinfeger aktiv              | Geht an, wenn man für 7 Sek. die Taste „Service“ drückt und geht aus, wenn der Heizkessel abgeschaltet wird.<br>Der Heizkessel läuft bei maximalem Heizdruck für 15 Min. und schaltet die Funktion Modulation aus. Gewöhnlich für die Durchführung der Verbrennungstests benutzt.          |
| 08        | Frostschutzfunktion Heizung                  | Geht automatisch in Betrieb, wenn der Heizfühler eine Temperatur von 5°C spürt. Der Heizkessel funktioniert beim Mindestdruck Gas mit Umlaufventil auf der Position „Winter“. Bei der Erfassung einer Temperatur von 30°C geht sie aus.  |
| 09        | Frostschutzfunktion Brauchwasser             | Geht automatisch in Betrieb, wenn der Brauchwasserfühler eine Temperatur von 4°C spürt. Der Heizkessel funktioniert beim Mindestdruck Gas mit Umlaufventil auf der Position „Sommer“. Bei der Erfassung einer Temperatur von 8°C im Brauchwasserkreis oder 30°C im Heizkreis geht sie aus. |
| 31        | Steuerung der Fernbedienung nicht kompatibel | Meldet, dass die am Heizkessel verbundene Steuerung der Fernbedienung nicht mit der eingebauten elektronischen Leiterplatte kompatibel ist.  |

## 6.9 Notdienstliste

### Hauptkomponenten

| KODE     | BESCHREIBUNG  |
|----------|---|
| 20040LA  | AUSTAUSCHER MIT 16 PLATTEN                              |
| 21003LA  | FLÄCHENBRENNER 12 RAMPEN 0.89 LNOx METHAN               |
| 24052LA  | UMWÄLZPUMPE MIT ENTLÜFTER UPS 15-50 CIAO 3V.            |
| 35009LA  | ELEKTRODE FÜR DETEKTION FLAMME                          |
| 35018LA  | ZÜNDUNGSELEKTRODE                                       |
| 36074LA  | ELEKTRONISCHE DROSSELKLAPPE 3/4"                        |
| 59015LA  | WASSERDRUCKSCHALTER                                     |
| 73507LA  | BRAUCHWASSERFÜHLER                                      |
| 73516LA  | CLIP HEIZFÜHLER (SENSOR)                                |
| 76677LA  | Elektronische Leiterplatte c/DISPLAY DIGITECH - SM20019 |
| 86006LA  | SICHERHEITSTHERMOSTAT HEIZUNG 95 °C                     |
| 25-00196 | DRUCKMESSER   |
| 86022LA  | ABGASETHERMOSTAT 70 °C                                  |
| 88023LA  | TRANSFORMATOR ZÜNDUNG                                   |
| 95019LA  | AUSDEHNUNGSGEFÄß LT.8                                   |
| 96032LA  | DREIWEGUMLAUFVENTIL                                     |
| 25-00131 | SICHERHEITSVENTIL 3 BAR HEIZKREIS                       |

# MULTIPLEX Gruppe



|          |   |
|----------|---|
| 26134LA  | ANSCHLUSS AUSGANG WARMES BRAUCHWASSER MULTIPLEX FÜR UMLAUFHEIZERMODELLE |
| 26127LA  | VERTEILER PUMPE MULTIPLEX   |
| 26284LA  | ANSCHLUSS KALTES BRAUCHWASSER – VORLAUF HEIZ. M.PLEX                    |
| 33030LA  | FÜHLERTRÄGER GEHÄUSE VERBINDUNG UMWÄLZPUMPE M.PLEX                      |
| 59015LA  | WASSERDRUCKSCHALTER PC 5411 MESSING                                     |
| 73507LA  | FÜHLER 1/8" M BRAUCHWASSER WEIß   |
| 25-00196 | DRUCKMESSER   |
| 25-00131 | SICHERHEITSVENTIL 3 bar M.PLEX  |
| 20040LA  | AUSTAUSCHER MIT 16 PLATTEN  |
| 41016LA  | FILTER WASSERSCHALTER PLASTIK   |
| 43002LA  | DICHTUNG D.18.5x10.2x2 1/2" AFM34                                       |
| 43003LA  | DICHTUNG D.15x8x2 3/8" AFM34  |
| 43135LA  | DICHTUNG DREIWEGEVENTIL   |
| 43139LA  | OR AUSTAUSCHER  |
| 43145LA  | OR ANTRIEB DREIWEGEVENTIL GEHÄUSE MULTIPLEX                             |
| 43150LA  | OR DICHTUNG   |
| 43151LA  | OR BYPASS   |
| 43159LA  | DICHTUNG EPDM 80 SH M.PLEX 16x24x2,5                                    |
| 43248LA  | OR 4081 EPDM Di18,68x3,53 - OR4081E                                     |
| 43276LA  | OR EPDM 17,00x4 - OR17,00x4   |
| 54022LA  | BEFESTIGUNGSGABEL   |
| 54032LA  | BEFESTIGUNGSFEDER KURVE AUS ROSTFREIEM STAHL                            |
| 61004LP  | VOLLSTÄNDIGER KOLBEN WASSERSCHALTER                                     |
| 64066LA  | DECKEL WASSERSCHALTERGRUPPE MULTIPLEX                                   |
| 64068LA  | OBERES ELEMENT DREIWEGEVENTIL FÜR UMLAUFHEIZERMODELLE                   |
| 64075LA  | GEHÄUSE BYPASS MULTIPLEX ZYTEL 70G30                                    |
| 64106LA  | BUCHSE BYPASS NYLON 66  |
| 64123LA  | KURVE VERBINDUNG M-PLEX/VERBINDER PUMPE M.PLEX                          |
| 64124LA  | GEHÄUSE VERBINDUNG UMWÄLZPUMPE M.PLEX                                   |
| 64126LA  | UNTERES GEHÄUSE 3-WEGEVENTIL M.PLEX ZYTEL M.PLEX                        |
| 64127LA  | GEHÄUSE WASSERSCHALTERGRUPPE FÜR UMLAUFHEIZERMODELLE                    |
| 67038LA  | MENGENREGLER  |
| 89116NA  | ZYLINDERSCHRAUBE 5x16 VERZINKT KREUZ DREIFACH GELAPPT DIN 7687          |
| 89122NA  | ZYLINDERSCHRAUBE 5x13 VERZINKT KREUZ DREIFACH GELAPPT DIN 7687          |
| 89134NA  | SCHRAUBE 5x14 FÜR AUSTAUSCHER MIT PLATTEN                               |
| 96032LA  | DREIWEGEVENTIL C/MOLEX ATV 03 MULTIPLEX                                 |





**HANSA ÖL-UND GASBRENNER GMBH**  
**BURGDAMM 3, D-27404 RHADE (DEUTSCHLAND)**  
**Tel.: 0049-4285-93070**  
**Fax.: 0049-4285-1653**

TECHNISCHE DATEN UND MAßE SIND UNVERBINDLICH. DIE FIRMA BEHÄLT SICH DAS RECHT VOR, EVENTUELLE VERÄNDERUNGEN OHNE PFLICHT ZUR VORANKÜNDIGUNG DURCHZUFÜHREN. WIR LEHNEN JEDE VERANTWORTUNG FÜR EVENTUELLE UNGENAUIGKEITEN IM VORLIEGENDEN PROSPEKT AB, WENN SIE AUS DRUCKFEHLERN ODER ÜBERTRAGUNGSFEHLERN STAMMEN.  
E-OE  
ALLE RECHTE VORBEHALTEN. KEIN TEIL DIESER UNTERLAGEN DARF WIEDERGEGEBEN, GESPEICHERT IN ARCHIVSYSTEMEN ODER IN IRGEND EINER FORM ODER MIT ELEKTRONISCHEN, MECHANISCHEN MITTELN, ALS FOTOKOPIE, AUFNAHME ODER ANDEREM ÜBERTRAGEN WERDEN OHNE VORHERIGE SCHRIFTLICHE GENEHMIGUNG DER FIRMA.