

seit 1927

DEUTSCHE  
HANDWERKER  
QUALITÄT

MHG

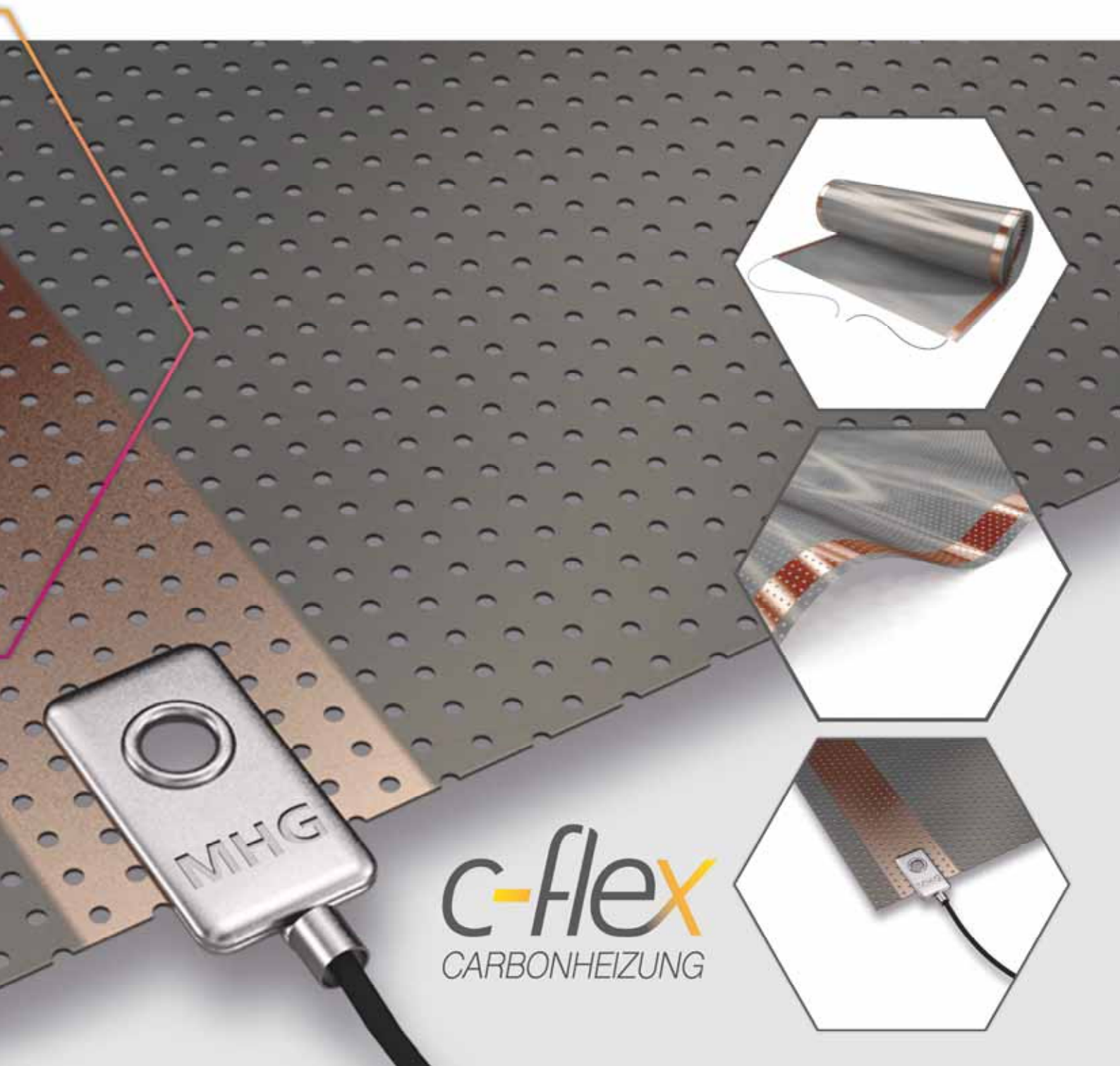
CARBONlinie



# Anleitung

für Montage, Inbetriebnahme und Service  
für Fachhandwerker/Fachhandwerkerinnen

Stand 08.04.2022



**c-flex**  
CARBONHEIZUNG

# Inhaltsverzeichnis

<b>1</b>	<b>Sicherheit.....</b>	<b>4</b>
1.1	Allgemeines.....	4
1.2	Bestimmungsgemäße Verwendung.....	4
1.3	Symbolerklärung.....	5
1.4	Besondere Gefahren.....	5
<b>2</b>	<b>Normen und Vorschriften .....</b>	<b>6</b>
2.1	Allgemeine Hinweise.....	6
2.1.1	Normen.....	6
2.1.2	Vorschriften.....	6
<b>3</b>	<b>Montage.....</b>	<b>7</b>
3.1	Prüfung der Lieferung.....	7
3.2	Lieferumfang.....	7
3.3	Anforderungen an den Montageort.....	7
3.4	Montageskizze.....	8
3.5	Montagehinweise.....	9
3.5.1	Wärmedämmung.....	9
3.5.2	Vorbehandlung des Untergrunds.....	10
3.5.3	Montage des Temperaturfühlers.....	10
3.5.4	Zuschnitt der Heizfilme.....	11
3.5.5	Verlegung der Heizfilme.....	12
3.6	Montage der Anschlussbox.....	13
3.7	Montage der elektrischen Anschlüsse.....	14
3.7.1	Anschluss der Anschlussbox.....	15
3.7.2	Anschluss des Temperaturfühlers.....	15
3.7.3	Anschluss Netzspannung und Touch-Thermostat „touch control“.....	15
3.7.4	Stromlaufplan.....	15
3.7.5	Stromlaufplan – Ausführung für 300 VA.....	16
3.7.6	Anschlussplan für Ausführung 300 VA.....	17
3.7.7	Stromlaufplan – Ausführung für 400 VA.....	18
3.7.8	Stromlaufplan – Ausführung für 800-1200 VA.....	19
3.7.9	Stromlaufplan – Ausführung für 2400-3200 VA.....	20
3.7.10	Anschlussplan für Ausführung 400-3200 VA.....	21
3.8	Abschließende Arbeiten.....	22
3.9	Hinweise zu Belägen.....	22
<b>4</b>	<b>Inbetriebnahme.....</b>	<b>23</b>
4.1	Prüfung vor Inbetriebnahme.....	23
4.2	Inbetriebnahmehinweise.....	23
4.2.1	Erstinbetriebnahme.....	23
4.2.2	Fehlermeldung E2 bei Erstinbetriebnahme.....	23
4.3	Inbetriebnahmeprotokoll.....	23
4.3.1	Einweisungsprotokoll.....	24

# Inhaltsverzeichnis

<b>5</b>	<b>Wartung.....</b>	<b>25</b>
5.1	Wartung.....	25
<b>6</b>	<b>Störungssuche.....</b>	<b>26</b>
6.1	Fehlerdiagnose .....	26
<b>7</b>	<b>Technische Daten.....</b>	<b>27</b>
7.1	Typenschild.....	27
7.2	Produktdatenblatt.....	28
7.3	Technische Daten.....	29
	7.3.1 Anschlussbox .....	29
	7.3.2 Touch-Thermostat.....	30
	7.3.3 Heizfilme.....	31
7.4	Widerstandswerte in Abhängigkeit der Länge.....	32
<b>8</b>	<b>Gewährleistung.....</b>	<b>34</b>
8.1	Produktgarantie.....	34
	8.1.1 Für Aufstellort innerhalb Deutschlands .....	34
8.2	Ersatzteile .....	35
8.3	Gewährleistung .....	35
8.4	Herstellerbescheinigung / EG-Baumuster-Konformitätserklärung .....	36
<b>9</b>	<b>Verpackung, Entsorgung.....</b>	<b>37</b>
9.1	Umgang mit Verpackungsmaterial .....	37
9.2	Entsorgung der Verpackung .....	37
9.3	Entsorgung des Gerätes .....	37
<b>10</b>	<b>Original-Typenschilder.....</b>	<b>40</b>
10.1	Original-Typenschilder der Heizfilme .....	40
<b>11</b>	<b>Index.....</b>	<b>41</b>
<b>12</b>	<b>Garantiekarte.....</b>	<b>43</b>
12.1	Garantiekarte .....	43

## 1.1 Allgemeines



### WARNUNG!

Lebensgefahr bei unzureichender Qualifikation!  
Unsachgemäßer Umgang führt zu erheblichen  
Personen- und Sachschäden.

Deshalb:

- Inbetriebnahme- und Wartungsarbeiten sowie Reparaturen dürfen nur von Elektrofachkräften vorgenommen werden.

Die Anleitung zur Montage, Inbetriebnahme und Service

- Richtet sich an Fachhandwerker/Fachhandwerkerinnen.
- Ist von allen Personen zu beachten, die am Heizsystem c-flex arbeiten.
- Enthält wichtige Hinweise für einen sicheren Umgang mit dem Heizsystem c-flex. Voraussetzung für sicheres Arbeiten ist die Einhaltung aller angegebenen Sicherheitshinweise und Handlungsanweisungen.

Die Angaben in dieser Anleitung entsprechen nach bestem Wissen unseren Erkenntnissen zum Zeitpunkt der Überarbeitung. Die Informationen sollen Anhaltspunkte für den sicheren Umgang mit den in dieser Anleitung genannten Produkten und Komponenten geben. Die Angaben sind nicht übertragbar auf andere Produkte.



### HINWEIS!

Die inhaltlichen Angaben, Texte, Zeichnungen, Bilder und sonstigen Darstellungen sind urheberrechtlich geschützt und unterliegen den gewerblichen Schutzrechten. Jede missbräuchliche Verwertung ist strafbar.

### 1.1.1 Aufbewahrung der Unterlagen



### HINWEIS!

Diese Anleitung muss vor Ort verbleiben, damit sie auch bei einem späteren Bedarf zur Verfügung steht. Bei einem Betreiberwechsel muss die Anleitung an den nachfolgenden Betreiber übergeben werden.

## 1.2 Bestimmungsgemäße Verwendung

Die elektrisch beheizbaren Heizfilme c-flex können als Voll- oder Zusatzheizung sowie zur Oberflächentemperierung in der Sanierung (z.B. Schimmelprävention) eingesetzt werden und sind geeignet zur Verlegung im Innenbereich an Wand, Decke und Fußboden. Sie erzeugen äußerst schnell eine behagliche Strahlungswärme und zeichnen sich durch eine geringe Aufbauhöhe aus.

Da es sich bei den Heizfilmen c-flex nicht um eine Speicherheizung handelt, sind sie für die Verlegung im Estrich ungeeignet.

Das Heizsystem c-flex ist entsprechend den gültigen Normen und Richtlinien sowie den geltenden sicherheitstechnischen Regeln gebaut. Dennoch können bei unsachgemäßer Verwendung Personen- und/ oder Sachschäden entstehen.

Um Gefahren zu vermeiden darf das Heizsystem c-flex nur benutzt werden:

- Für die bestimmungsgemäße Verwendung
- In sicherheitstechnisch einwandfreiem Zustand
- Unter Beachtung der Produktunterlagen
- Unter Einhaltung der technisch bedingten Minimal- und Maximalwerte
- Wenn keine Störungen vorliegen, die die Sicherheit beeinträchtigen können
- Wenn alle am und im Heizsystem c-flex angebrachten Sicherheits- und Warnhinweise vorhanden und lesbar sind



### ACHTUNG!

Geräteschaden durch Witterungseinflüsse!  
Elektrische Gefährdung durch Wasser und Verrostung der Bauteile.

Deshalb:

- ➔ Betreiben Sie das Heizsystem c-flex nicht im Freien. Es ist nur für den Betrieb in Räumen geeignet.

## 1.3 Symbolerklärung

Dieser Abschnitt gibt einen Überblick über alle wichtigen Sicherheitsaspekte für einen optimalen Personenschutz sowie für den sicheren und störungsfreien Betrieb.

- ➔ Halten Sie die in dieser Anleitung aufgeführten Handlungsanweisungen und Sicherheitshinweise ein, um Unfälle, Personen- und Sachschäden zu vermeiden.



### GEFAHR!

... weist auf lebensgefährliche Situationen durch elektrischen Strom hin.



### WARNUNG!

... weist auf eine gefährliche Situation hin, die zum Tod oder zu schweren Verletzungen führen kann, wenn sie nicht gemieden wird.



### VORSICHT!

... weist auf eine gefährliche Situation hin, die zu geringfügigen oder leichten Verletzungen führen kann, wenn sie nicht gemieden wird.



### ACHTUNG!

... weist auf eine Situation hin, die zu Sachschäden führen kann, wenn sie nicht gemieden wird.



### HINWEIS!

... hebt nützliche Tipps und Empfehlungen sowie Informationen für einen effizienten und störungsfreien Betrieb hervor.



Zulässiger Einbau als Deckenheizung



Zulässiger Einbau als Wandheizung



Zulässiger Einbau als Fußbodenheizung

- ➔ Symbol für erforderliche Handlungsschritte
- Symbol für erforderliche Aktivitäten
- Symbol für Aufzählungen

## 1.4 Besondere Gefahren

Im folgenden Abschnitt werden die Restrisiken benannt, die sich aufgrund der Gefährdungsanalyse ergeben.

- ➔ Beachten Sie die hier aufgeführten Sicherheitshinweise und die Warnhinweise in den weiteren Kapiteln dieser Anleitung, um Gesundheitsgefahren und gefährliche Situationen zu vermeiden.

### 1.4.2 Veränderungen an elektrischen Komponenten



### WARNUNG!

Lebensgefahr durch elektrischen Strom!  
Bei Veränderungen am Heizsystem erlischt die Garantie!

Deshalb:

- Nehmen Sie keine Veränderungen an der Anschlussbox, am Schaltschrank sowie an den elektrischen Leitungen vor.

## 2.1 Allgemeine Hinweise

- ➔ Halten Sie die nachfolgende Normen und Vorschriften bei der Installation und beim Betrieb des Heizsystems c-flex ein.



### HINWEIS!

Die nachstehenden Listen geben den Stand bei der Erstellung der Unterlage wieder. Für die Anwendung der gültigen Normen und Vorschriften ist der ausführende Fachinstallateur verantwortlich.

### 2.1.1 Normen

Normen	Titel
DIN EN 12831-1	Energetische Bewertung von Gebäuden - Verfahren zur Berechnung der Norm-Heizlast - Teil 1: Raumheizlast, Modul M3-3
DIN EN 50559	Elektrische Raumheizung, Fußbodenheizung, Charakteristika der Gebrauchstauglichkeit - Definitionen, Prüfverfahren, Dimensionierung und Formelzeichen
DIN EN 60335-1 60335-2-96	Sicherheit elektrischer Geräte für den Haushalt und ähnliche Zwecke – Teil 1: Allgemeine Anforderungen Teil 2-96: Besondere Anforderungen an Flächenheizelemente
DIN VDE 0100-701	Errichten von Niederspannungsanlagen Teil 7-701: Anforderungen für Betriebsstätten, Räume und Anlagen besonderer Art – Orte mit Badewanne oder Dusche

### 2.1.2 Vorschriften

- ➔ Beachten Sie bei der Erstellung und dem Betrieb der Heizungsanlage die bauaufsichtlichen Regeln der Technik sowie sonstige gesetzliche Vorschriften der einzelnen Länder.

Vorschriften	Titel
BauO	Bauordnung der Bundesländer
GEG	Gebäude-Energie-Gesetz
VDE	Vorschriften und Sonderanforderungen der Energieversorgungsunternehmen

---

### 3.1 Prüfung der Lieferung

---

- ➔ Prüfen Sie die Lieferung bei Erhalt unverzüglich auf Vollständigkeit und Transportschäden.

Bei äußerlich erkennbaren Transportschäden gehen Sie wie folgt vor:

- ➔ Nehmen Sie die Lieferung nicht oder nur unter Vorbehalt an.
- ➔ Vermerken Sie den Schadensumfang auf den Transportunterlagen oder auf dem Lieferschein des Transporteurs.
- ➔ Leiten Sie die Reklamation ein.



**HINWEIS!**  
Reklamieren Sie jeden Mangel, sobald er erkannt ist. Schadensersatzansprüche können nur innerhalb der jeweiligen Reklamationsfristen geltend gemacht werden.

---

### 3.2 Lieferumfang

---

- Heizfilm c-flex
- Touch-Thermostat touch control
- Anschlussbox
- c-flex Zwillingsleitung 2,5 mm
- c-flex Schrumpf-Lötverbinder 2,5-6 mm

---

### 3.3 Anforderungen an den Montageort

---

- ➔ Stellen Sie vor der Montage sicher, dass der Montageort die nachstehenden Anforderungen erfüllt:
  - Umgebungstemperatur +5°C bis +40°C
  - Trocken, frostsicher, gut be- und entlüftet
  - Kein starker Staubanfall
  - Keine hohe Luftfeuchtigkeit
  - Tragfähiger, glatter und ebener Untergrund



**HINWEIS!**  
Werden diese Hinweise nicht beachtet, entfällt für auftretende Schäden, die auf einer dieser Ursachen beruhen, die Gewährleistung.

## 3.4 Montageskizze

Wir empfehlen eine qualifizierte Dimensionierung und Planung (z.B. Heizlastberechnung nach DIN EN 12831), um eine optimale Funktionsfähigkeit des Heizsystems c-flex zu gewährleisten.

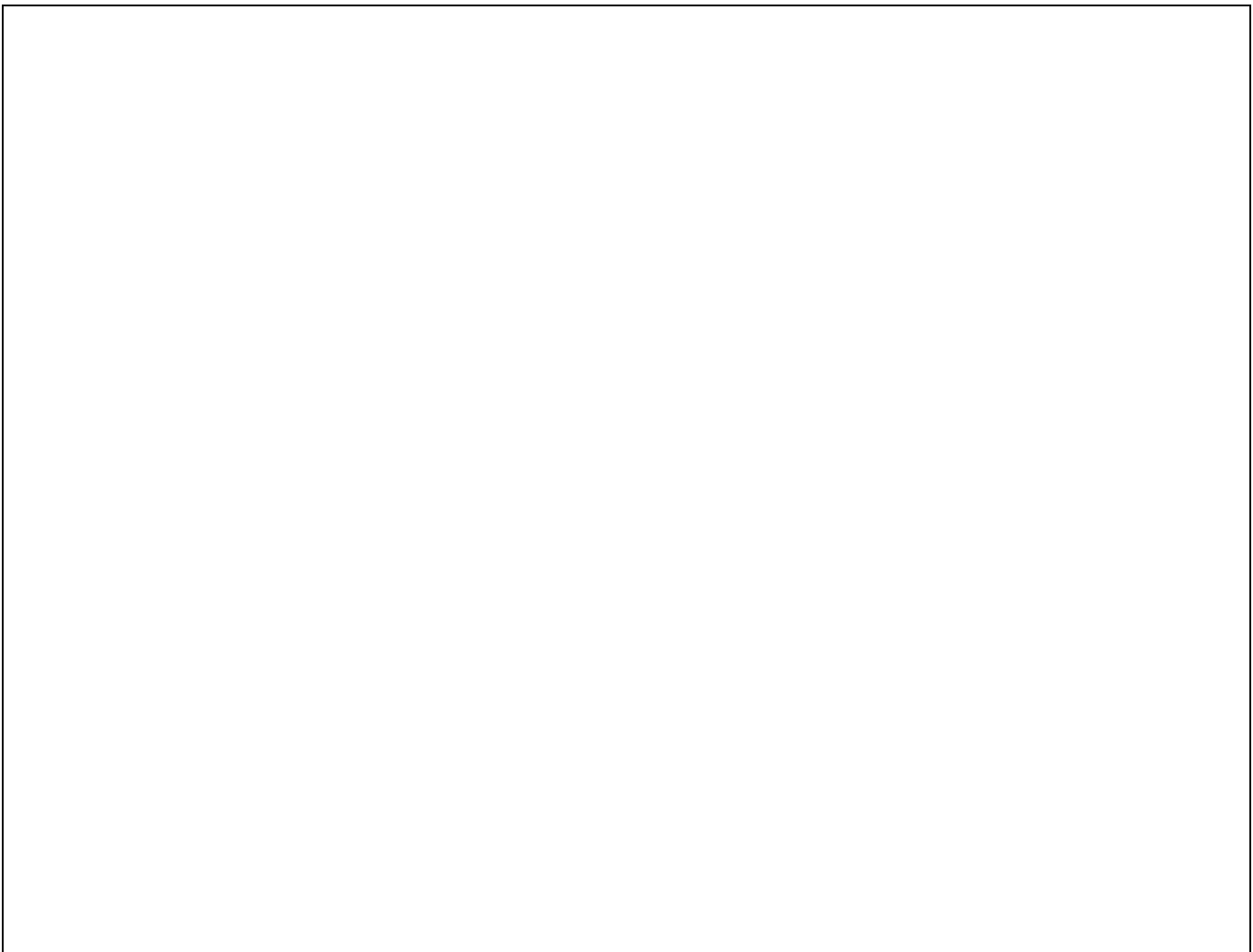
- ➔ Erstellen Sie eine Montageskizze, um zukünftig die Position der Heizfilme, der Anschlussbox, der elektrischen Zuleitungen und ggf. des Temperaturfühlers bestimmen zu können.
- ➔ Bestimmen Sie die Anzahl und die Länge der Heizfilme so, dass der benötigte Wärmeeintrag für den Raum erreicht wird.



### HINWEIS!

Die Heizflächen dürfen nicht verstellt werden (z.B. durch Schränke, Teppiche, Sitzsäcke oder ähnliches), um eine Überhitzung der Heizfilme zu vermeiden. Ggf. muss ein Mindestabstand von 5 cm zur Heizfläche eingehalten werden, damit Raumluft ungehindert zirkulieren kann.

- ➔ Berücksichtigen Sie bei der Auswahl der mit Heizfilmen zu belegenden Fläche die beabsichtigte Fläche für Möbel, Teppiche etc.
- ➔ Sehen Sie mehr Flächenbelegung an Fenstern und weniger im Rauminneren vor, sowie möglichst wenig Flächenbelegung an Außenwänden (spez. Altbau) und gegenüber von Fenstern.
- ➔ Sehen Sie pro Raum einen Touch-Thermostaten und einen Fühler vor.
- ➔ Achten Sie bei der Auslegung auf eine möglichst kurze Kabelführung ohne die Kabel über einen Heizfilm zu führen.
- ➔ Planen Sie die Lage des Temperaturfühlers mittig unter einem Heizfilm ein.



Heizfilm



Touch Thermostat



Anschlussbox



Temperaturfühler



3.5 Montagehinweise



**VORSICHT!**  
Verletzungsgefahr durch unsachgemäße Handhabung!  
Gefährdungen wie Schnittverletzungen oder Einatmung von Dämpfen und Stäuben bei der Montage sind durch unsachgemäße Handhabung möglich.  
Deshalb:

- ➔ Tragen Sie bei Montage eine persönliche Schutzausrüstung gem. den Herstellerangaben des verwendeten Montagematerials.
- ➔ Sorgen Sie vor Beginn der Arbeiten für ausreichende Montagefreiheit.
- ➔ Gehen Sie mit offenen scharfkantigen Bauteilen vorsichtig um.

- ➔ Benutzen Sie zur Erleichterung der Planung und Dokumentation der Verlegearbeiten die Montageskizze auf Seite 8.
- ➔ Bewahren Sie den Heizfilm bis zum Einbau im gerollten Zustand in der Verpackung auf, um unsachgemäße Beschädigungen, wie z. B. Einrisse durch scharfe Gegenstände oder Knicke, zu vermeiden.
- ➔ Montieren Sie keine beschädigten Produkte oder Komponenten.

3.5.1 Wärmedämmung



**HINWEIS!**  
Eine Auswahl an empfohlenen Dämmstoffen ist auf [www.carbonlinie.de](http://www.carbonlinie.de) zu finden.

- ➔ Bringen Sie – wenn möglich – eine Wärmedämmung im Boden und/oder Wandbereich an, um die Wärmeabgabe ins Mauerwerk und den Boden zu reduzieren.
- ➔ Halten Sie die nachstehend aufgeführten Mindest-Wärmedurchgangskoeffizienten des Fußboden- sowie Wand- und Deckenaufbaues oberhalb der Dämmschicht und für alle Schichten unterhalb der Lastverteilschicht nach EN 50559 ein:
  - Zwischengeschosdecke, über beheizten Räumen: U max: 1,25 W/(m<sup>2</sup>\*K)
  - Zwischengeschosdecken über teilweise beheizten Räumen: U max: 0,75 W/(m<sup>2</sup>\*K)
  - Kellerdecken, Wände und Decken gegen unbeheizte Räume sowie Decken und Wände, die an das Erdreich grenzen: U max: 0,35 W/(m<sup>2</sup>\*K)

➔ Wählen Sie die Dämmschichten unter der Fußbodenkonstruktion gem. der nachstehenden Tabelle aus.

Mindest-Wärmedurchgangskoeffizient und Mindest-Wärmeleitwiderstand der Bauteile	U <sub>max</sub> W/(m <sup>2</sup> *K)	R <sub>min</sub> m <sup>2</sup> *K/W
Zwischengeschosdecken über beheizten Räumen	1,25	0,75
Zwischengeschosdecken über teilweise beheizten Räumen	0,75	1,25
Heizflächen zwischen Außenluft oder Erdreich	0,35	2,86
Kellerdecken, Wände oder Decken gegen unbeheizte Räume	0,35	2,86

- ➔ Verwenden Sie ausschließlich genormte und für Fußbodenheizung geeignete Dämmstoffe.
- ➔ Beachten Sie, dass die Zusammendrückbarkeit der Dämmschicht nicht mehr als 5 mm betragen darf.
- ➔ Addieren Sie bei mehreren Lagen die Zusammendrückbarkeit der einzelnen Lagen.

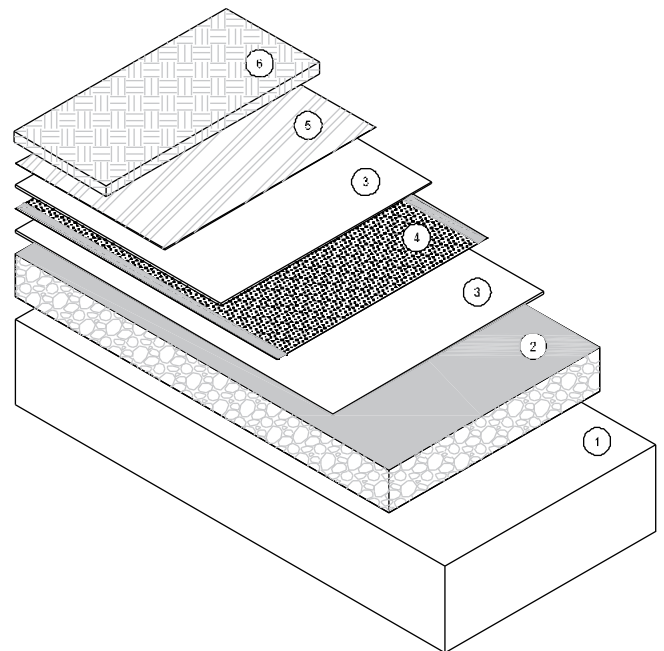


Abb. 1: Wärmedämmung und Verlegung als Direktheizung im Dünnbettkleber

Legende zu Abb. 1:

Kürzel	Bedeutung
①	Untergrund
②	Dämmschicht (Nicht empfohlen bei Schimmelprävention)
③	Dünnbettkleber
④	Heizfilm
⑤	Wasserdampf-Diffusionssperre (Nur im Nassbereich)
⑥	Wand-, Decken- oder Bodenbelag

## 3.5.2 Vorbehandlung des Untergrunds

Der Heizfilm kann auf jedem Untergrund aus anorganischen Materialien wie Stein, Estrich, Putz etc. oder organischen Materialien wie Holz, Kork, Kunststoff (evtl. mit Oberflächengrundierung/ Haftvermittler) etc. angebracht werden.



**HINWEIS!**  
Weiterführende Hinweise zu verwendbaren Baustoffen sind auf [www.carbonlinie.de](http://www.carbonlinie.de) zu finden.



**HINWEIS!**  
Ein Verlegen der Heizfilme im Estrich ist nicht zulässig!

- ➔ Prüfen Sie, ob der Estrich gem. Herstellerangaben völlig abgebunden und durchgetrocknet ist.
- ➔ Prüfen Sie, ob die Unter- und Deckschichtmaterialien für den Einsatz einer elektrischen Flächenheizung geeignet sind.
- ➔ Kontaktieren Sie bei Zweifeln den Hersteller dieser Materialien.
- ➔ Prüfen Sie, ob die Montagefläche tragfähig, sauber und eben ist.
- ➔ Gleichen Sie die Montagefläche bei Unebenheiten, wie z.B. spitzen Erhebungen von Steinen, Schraubenköpfen, Nägeln oder Ähnlichem, mit Ausgleichsputz oder Nivelliermasse aus.
- ➔ Führen Sie Trockenbauplatten und Holzwerkstoffplatten an Wand und Decke im Stoßbereich rissüberbrückend aus.
- ➔ Verlegen Sie für die Montage am Boden Trockenestriche und Holzwerkstoffplatten stets zweilagig und im Versatz.

## 3.5.3 Montage des Temperaturfühlers

Bei Fußbodenheizung ist ein Temperaturfühler vorgeschrieben. Bei Wand- oder Deckenmontage ist ein Temperaturfühler optional als Alternative zum Raumlufttemperaturfühler (im Touch-Regler integriert) möglich.

- ➔ Führen Sie eine Aussparung für den Temperaturfühler inkl. Kabel aus.
- ➔ Verlegen Sie den Temperaturfühler in der dafür vorgesehenen Aussparung.
- ➔ Verlegen Sie den Temperaturfühler möglichst nahe unter dem Heizfilm.
- ➔ Arbeiten Sie die Aussparung für die Zuleitungen und Kontaktierungen der Heizfilme ggf. nach.
- ➔ Dichten Sie Aussparungen mit einem Isolierklebeband ab.
- ➔ Verlegen Sie das Kabel des Temperaturfühlers in einem nicht elektrisch leitenden Installationsrohr.
- ➔ Verlegen Sie das Temperaturfühlerkabel getrennt von den Stromkabeln.
- ➔ Verlegen Sie den Temperaturfühler so dicht wie möglich am Heizfilm zwischen Heizfilm und Untergrund - vorzugsweise in einer Metallhülse als Fortführung des Installationsrohres.
- ➔ Ordnen Sie den Temperaturfühler möglichst mittig zwischen den Kupferstreifen des Heizfilms an.
- ➔ Stellen Sie sicher, dass keine Baustoffe in die Metallhülse oder das Installationsrohr gelangen können.

Alternativ kann der Temperaturfühler auch direkt im Boden verlegt werden. Wir empfehlen jedoch die Verlegung in einem Installationsrohr.

Das Temperaturfühlerkabel kann durch ein separates zweidrahtiges Kabel auf bis zu 100 m verlängert werden.

Zwei freie Adern in einem mehradrigen Kabel, das z.B. für die Stromversorgung des Heizfilms genutzt wird, dürfen nicht verwendet werden. Die Schaltspitzen solcher Stromversorgungsleitungen können Störsignale erzeugen, die eine optimale Funktion des Thermostats verhindern. Wird ein abgeschirmtes Kabel verwendet, darf der Schirm nicht mit der Erde (PE) verbunden werden.

3.5.4 Zuschnitt der Heizfilme



**ACHTUNG!**  
 Kurzschlussgefahr bei beidseitigem Anschluss der Heizfilme!  
 Der Heizfilm wird beschädigt.  
 Deshalb:  
 ➔ Schließen Sie beidseitig kontaktierte Heizfilme nur von einer Seite an.  
 ➔ Schneiden Sie eine der beiden kontaktierten Seiten ab, wenn beidseitig kontaktierte Heizfilme in voller Länge verwendet werden sollen.

Beidseitig kontaktierte Heizfilme können in zwei individuelle Heizfilme geteilt werden.

Bei Bedarf können einseitig kontaktierte oder geteilte Heizfilme an der unkontaktierten Seite individuell gekürzt werden.



**HINWEIS!**  
 Halten Sie beim Zuschnitt der Heizfilme eine Mindestlänge von 30 cm ein.

Bei Wänden unterhalb von 2,3 m Höhe und in Decken, die weniger als 45° zur Senkrechten geneigt sind, sollte der Heizfilm ca. 15 cm kürzer als die Länge der Montagefläche sein.

- ➔ Achten Sie beim Zuschnitt der Heizfilme auf rechteckige Schnittkanten zu den Kupferbahnen.
- ➔ Nehmen Sie Zuschnitte der Heizfilme nur von der unkontaktierten Seite vor.

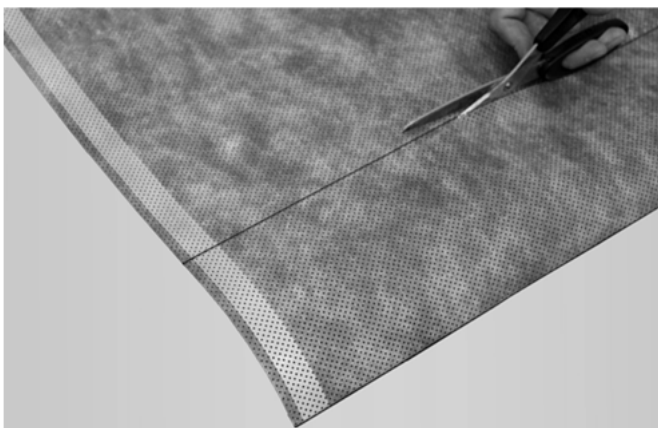


Abb. 2: Zuschnitt der Heizfilme

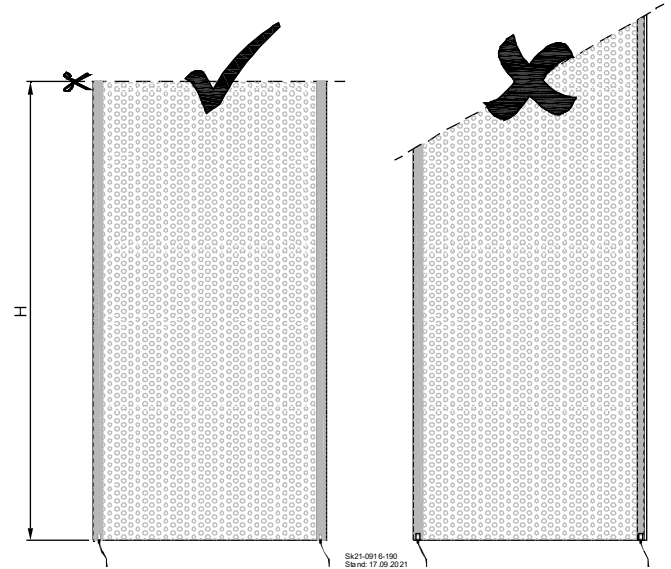


Abb. 3: Filmzuschnitt

- ➔ Messen Sie den Widerstand der zugeschnittenen Heizfilme.
- ➔ Entnehmen Sie Sollwerte der Tabelle auf Seite 32.

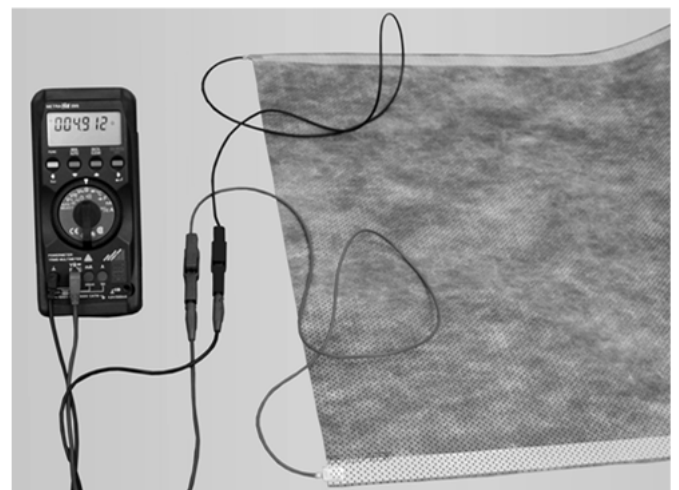


Abb. 4: Messen des Widerstandes

- ➔ Tragen Sie die Werte in der Garantiekarte auf Seite 43 ein oder – bei individuell geplanten Projekten – in das separate Garantieheft.

## 3.5.5 Verlegung der Heizfilme

Es gibt drei verschiedene Verlegearten:

1. Einbetten der Heizfilme zwischen anorganischen Schichten mit Dispersions-Spachtelmasse oder Dispersions-Putzsystemen.
2. Verkleben der Heizfilme zwischen anorganischen und organischen Schichten mit allen Arten von flexiblen Klebern.

Die einzusetzenden Baustoffe müssen nachstehende Voraussetzungen aufweisen:

- Alkalisch
- Nicht elektrisch leitend
- Lösungsmittelfrei
- Temperaturstabil bei dauerhafter Erwärmung bis 50°C
- Vor Inbetriebnahme ausgehärtet/getrocknet



**HINWEIS!**  
Weiterführende Hinweise zu verwendbaren Baustoffen sind auf [www.carbonlinie.de](http://www.carbonlinie.de) zu finden.

### Vorgehensweise bei Verlegearten 1. und 2.

- ➔ Verlegen Sie die Heizfilme nicht über Dehnungsfugen.
- ➔ Halten Sie zu Dehnungsfugen einen Abstand von mind. 2 cm ein.
- ➔ Messen Sie den Widerstand der Heizfilme vor dem Verlegen.
- ➔ Tragen Sie die Werte in der Garantiekarte auf Seite 43 ein oder – bei individuell geplanten Projekten – in das separate Garantieheft.
- ➔ Tragen Sie den Klebemörtel gem. Herstellerangaben auf der Montagefläche 1-2 mm stark in Breite und Höhe des Heizfilmes auf.
- ➔ Positionieren Sie den Heizfilm vorzugsweise so auf der Kleberfläche, dass die eingebetteten Kupferstreifen zum Untergrund zeigen.
- ➔ Drücken Sie den Heizfilm vorsichtig ohne Luftblasen, Knicke und Falten mit einer Kunststoffkelle oder einem Kunststoffspachtel in die Kleberfläche ein.
- ➔ Überziehen Sie den Heizfilm mit dem Klebemörtel.
- ➔ Verfahren Sie mit weiteren Heizfilmen ebenso.
- ➔ Halten Sie zwischen den einzelnen Heizfilmen einen Abstand von 20 mm ein.
- ➔ Tragen Sie nach dem Einkleben der Heizfilme eine vollständige Deckschicht (Spachtelmasse, Putzsystem, Fliese usw.) von mindestens 2 mm auf.

### Deckeneinbau

- ➔ Führen Sie alle Arbeiten gem. Kap. „Vorgehensweise bei Verlegeart 1 und 2“ aus.
- ➔ Bringen Sie bei der Installation der Heizfilme in einer abgehängten Decke oder wenn diese von einem Dachraum zugänglich ist ein Warnschild „Deckenheizung direkt wirkend“ an der Zugangsöffnung der Decke an.

### Einsatz in Feucht-/Nassräumen

Der Transformator und die übrigen Komponenten sind grundsätzlich für den Einsatz in Feucht- und Nassräumen geeignet, dürfen jedoch nur außerhalb des Schutzbereichs 2 installiert werden.

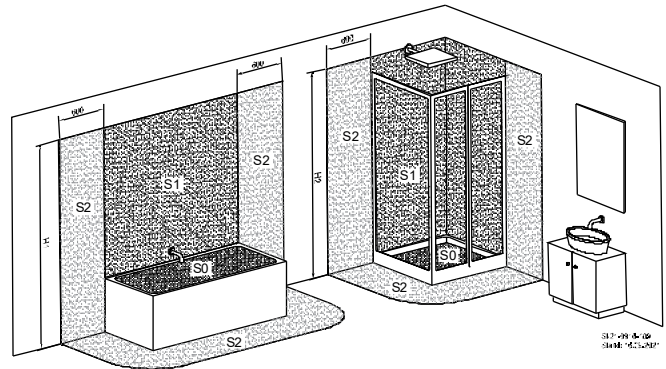


Abb. 5: Schutzbereiche im Badezimmer

Legende zu Abb. 5:

Schutzbereich	Bedeutung
S0	Schutzbereich 0
S1	Schutzbereich 1
S2	Schutzbereich 2
H1	Höhe 225 cm
H2	Höhe bis Wasseraustritt

- ➔ Berücksichtigen Sie beim Einsatz in Feucht- und/oder Nassräumen die Vorgaben aus der DIN VDE 0100 Teil 701.

Werden Heizfilme z.B. unter einem Fliesenbelag im Feucht- und/oder Nassbereich (z.B. Dusche) eingebaut, zählt dieser Bereich nicht zu den Schutzbereichen 0, 1 oder 2 nach DIN VDE 0100 Teil 701, wenn auf dem Heizfilm eine Abdichtung zum Feucht- und/oder Nassbereich aufgebracht wurde. Der Einbau ist unter diesen Voraussetzungen zugelassen.

- ➔ Bringen Sie Abdichtungen im Nassbereich oberhalb der Heizfilme auf.

**Nachträgliches Einbringen von Löchern**

Die Heizfilme sind grundsätzlich für das nachträgliche Einbringen von Löchern unter den nachstehenden Bedingungen geeignet:

- Die maximale Lochgröße darf nicht mehr als 70 mm betragen.
- Bei Löchern bis zu 70 mm Durchmesser muss zu den Kupferstreifen ein Mindestabstand von 20 mm eingehalten werden.
- Zwischen den Löchern muss ein Mindestabstand von 50 mm eingehalten werden.
- Auf 1 m Heizfilmlänge dürfen sich max. 5 Löcher befinden.
- Die Löcher sollten möglichst rund sein, da eckige Ausschnitte im Kernbereich der Heizfolie zu Funkenbildung führen können.
- Der Kupferstreifen auf dem Heizfilm darf nicht beschädigt oder eingeschnitten werden.

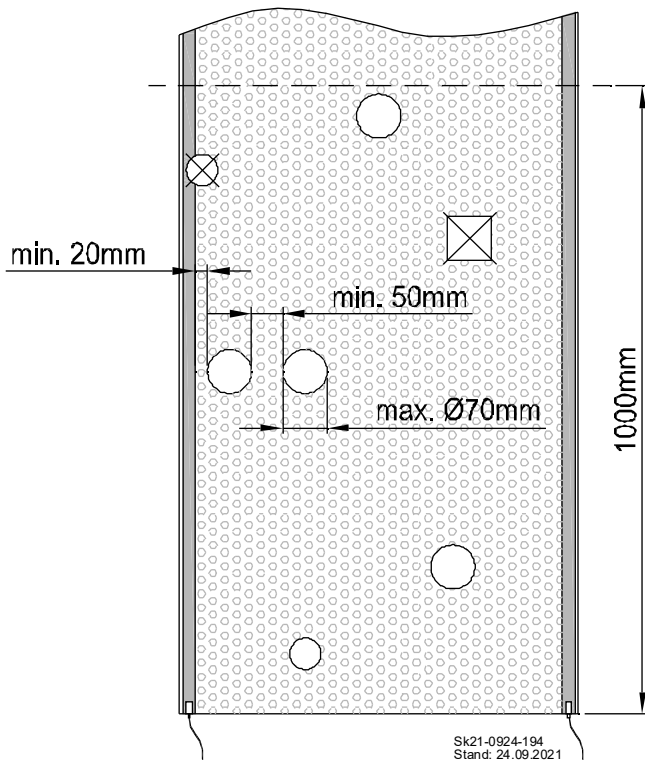


Abb. 6: Einbringen von Löchern

- Für große Löcher besteht die Möglichkeit, ein rechteckiges Fenster in den Heizfilm zu schneiden, indem die Heizfolie zwischen den Kupferstreifen komplett ausgeschnitten wird. Die Kupferstreifen dürfen dabei nicht beschädigt werden. Der elektrische Widerstand und die Heizleistung der Folie werden entsprechend geringer. Die Länge des ausgeschnittenen Fensters darf nicht in die Länge des Heizfilms einberechnet werden.

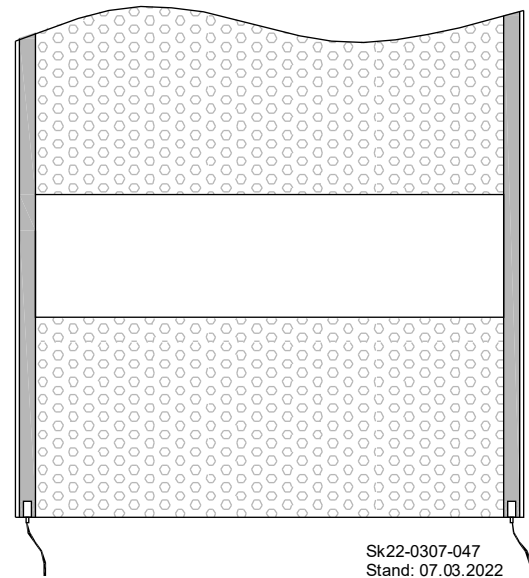


Abb. 7: Einbringen eines rechteckigen Fensters

- Schrauben müssen mit Kunststoffdübeln zur elektrischen Isolierung versehen sein.
- Zwei Schrauben dürfen nicht mit einem elektrisch leitfähigen Material (z.B. Metallbilderrahmen, Metallzierleiste, Metallregal) verbunden werden.
- Nägel dürfen nicht verwendet werden.

**3.6 Montage der Anschlussbox**

Die Anschlussbox ist für die Aufputz- und Unterputzmontage geeignet.

- ➔ Wählen Sie den Montageort unter Berücksichtigung der Sicherheitshinweise sowie der folgenden Gesichtspunkte sorgfältig aus:
- ➔ Montieren Sie die Anschlussbox ausschließlich in geschlossenen Räumen, in denen eine Umgebungstemperatur von max. 40°C nicht überschritten wird.
- ➔ Montieren Sie die Anschlussbox an einem Ort, an dem sie vor Nässe, starkem Staub, aggressiven Flüssigkeiten und Dämpfen geschützt ist.
- ➔ Montieren Sie die Anschlussbox an einem Ort, an dem eine ausreichende Wärmeabfuhr (Abstand zur Wärmedämmung) und Belüftung vorhanden ist.
- ➔ Montieren Sie die Anschlussbox mit einem Mindestabstand von 50 mm zum Heizfilm.



- ➔ Montieren Sie die Anschlussbox so, dass sie für Wartungszwecke zugänglich und zu öffnen ist.
- ➔ Platzieren Sie die Anschlussbox so, dass alle Heizfilme mit der verfügbaren Kabellänge erreichbar sind.
- ➔ Prüfen Sie, ob der Untergrund das Gewicht der Anschlussbox sicher tragen wird.
- ➔ Verwenden Sie zur Befestigung der Anschlussbox Schrauben und Unterlegscheiben, damit die Befestigungslöcher ausreichend abgedeckt werden.
- ➔ Fixieren Sie die Anschlussbox mit den Befestigungslöchern auf festem, sicherem Untergrund.
- ➔ Montieren Sie die Anschlussbox nicht über Kopf, sondern immer vertikal, so dass die Belüftungsöffnungen nach oben und unten zeigen.
- ➔ Achten Sie darauf, dass der Stromkreis durch den Nennstrom im Heizbetrieb nicht überlastet wird.
- ➔ Decken Sie die Anschlussbox niemals ab und halten Sie einen Abstand von min. 200 mm unterhalb und oberhalb der Anschlussbox ein.

- ➔ Verlegen Sie die elektrischen Leitungen nach der aktuell gültigen DIN VDE 0100.
- ➔ Nehmen Sie keine beschädigten Produkte oder Komponenten in Betrieb.
- ➔ Verwenden Sie für jeden Stromkreis einen eigenen FI-Schutzschalter (Nennfehlerstrom  $\leq 30$  mA).
- ➔ Schließen Sie die Heizfilme stets an den vormontierten Kontakten an.

Die c-flex wird mit Schutzkleinspannung betrieben und bietet somit ein Höchstmaß an elektrischer Sicherheit.

### Maximalwerte Heizfilme c-flex

	c-flex 565 24 V	c-flex 565 36 V	c-flex 565 45 V	c-flex 635 24 V	c-flex 635 36 V	c-flex 635 45 V
max. Länge Heizfilm (m)	7,5	5,0	4,0	11,0	7,0	5,5
max. Leistung Heizfilm (W)	380	550	700	380	550	700
Leistung pro lfm (W/lfm)	50	113	176	35	78	123
Leistung pro Quadratmeter (W/m <sup>2</sup> ), netto	85	193	303	55	122	192

### Maximale Leitungslängen Heizfilme c-flex

Max. Leistung W*	Leitungsquerschnitt mm <sup>2</sup>	Spannung 24V	Spannung 36V	Spannung 45V
400	1,5	3	6,5	10
	2,5	4,5	10	15
	4	6	15	24
	6	9	22	35
	10	15	35	60
550	1,5	-	4,5	7
	2,5	-	7	11
	4	-	11	17
	6	-	16	26
	10	-	26	42
700	1,5	-	-	5
	2,5	-	-	9
	4	-	-	13
	6	-	-	20
	10	-	-	33

\* 10 m Leitungslänge vom Hausanschluss in 1,5 mm<sup>2</sup> zur Anschlussbox bis 1.200 W sind berücksichtigt

\*\* Die max. Leistung pro Ausgang an der Anschlussbox beträgt 400 W; eine höhere Leistung ist über die Brückung mehrerer Ausgänge möglich.

## 3.7 Montage der elektrischen Anschlüsse



**GEFAHR!**  
Lebensgefahr durch elektrischen Strom!  
Kontakt mit spannungsführenden Bauteilen führt zu schwersten Verletzungen.  
Deshalb:

- ➔ Lassen Sie Arbeiten an der elektrischen Anlage nur von Elektrofachkräften durchführen.
- ➔ Schalten Sie vor Beginn der Arbeiten die elektrische Versorgung ab, prüfen Sie die Spannungsfreiheit und verhindern Sie ein Wiedereinschalten.
- ➔ Lassen Sie Schäden an Netzanschlussleitungen durch eine Elektrofachkraft beheben.
- ➔ Lassen Sie den Anschluss der Anschlussbox an das Hausnetz sowie die Installation des Temperaturreglers und den elektrischen Anschluss der Heizfilme nur von Elektrofachkräften durchführen.



**ACHTUNG!**  
Abweichende Widerstandswerte!  
Kontakte oder Heizfilme können beschädigt sein.  
Deshalb:

- ➔ Nehmen Sie die Heizfilme c-flex nicht in Betrieb, wenn die Widerstandswerte mehr als 15% vom Ausgangswert abweichen.



**HINWEIS!**  
Halten Sie bei der Montage der elektrischen Anschlüsse die nationalen und/oder lokalen Vorschriften ein.

3.7.1 Anschluss der Anschlussbox

**HINWEIS!**  
 Montieren Sie die Anschlussbox nicht auf vibrierende oder schallleitende Untergründe oder sorgen Sie für eine akustische Entkopplung, um eine Geräuschkentwicklung zu vermeiden.

- ➔ Schließen Sie an den einzelnen Anschlussklemmen der Anschlussbox jeweils nur eine Heizleistung von max. 400 W an.

Wird eine höhere Heizleistung benötigt, können mehrere Anschlussklemmen über Brücken zusammengelegt werden, d.h. für z.B. 500 W müssen zwei Anschlussklemmen à 400 W gebrückt werden. In diesem Fall müssen die entsprechenden Thermostatanschlüsse ebenfalls zusammengelegt werden.

- ➔ Achten Sie darauf, dass die angeschlossene Gesamtleistung die Nennleistung der Anschlussbox nicht übersteigt.
- ➔ Schließen Sie niemals mehrere Anschlussboxen ausgangsseitig parallel zusammen.
- ➔ Schließen Sie die Heizfilme an die Ausgänge der Anschlussbox an.

3.7.2 Anschluss des Temperaturfühlers

Der Touch-Thermostat verfügt über einen internen Raumlufttemperaturfühler. Soll stattdessen die Heizfilmtemperatur gemessen werden, muss ein externer Temperaturfühler angeschlossen werden, s. Kap. 3.5.3 auf Seite 10 und 3.7.4 auf Seite 15.

3.7.3 Anschluss Netzspannung und Touch-Thermostat „touch control“

- ➔ Halten Sie für den Anschluss an eine Versorgungsspannung von 230 VAC, 50/60 Hz die nachstehenden Vorgaben ein:
  - Der Stromkreis muss für den Anschluss ausreichend bemessen und abgesichert sein.
  - Der Stromkreis darf beim Betrieb des Heizsystems nicht überlastet werden.

Wir empfehlen eine separate Zuleitung mit einem 16 A Sicherungsautomaten mit C-Charakteristik vorzusehen.

3.7.4 Stromlaufplan

**HINWEIS!**  
 Verwenden Sie die beigelegten Brücken, wenn mehr Leistung als 400 VA pro Ausgang benötigt wird.

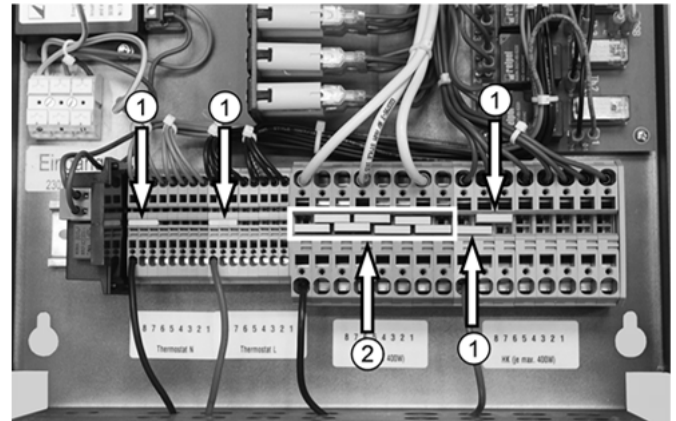


Abb. 8: Beispiel neu gesetzter Brücken bei einer benötigten Leistung von 3x400 VA = 1200 VA

Legende zu Abb. 8:

Kürzel	Bedeutung
①	Neu gesetzte Brücken
②	Werkseitig gesetzte Brücken

## 3.7.5 Stromlaufplan – Ausführung für 300 VA

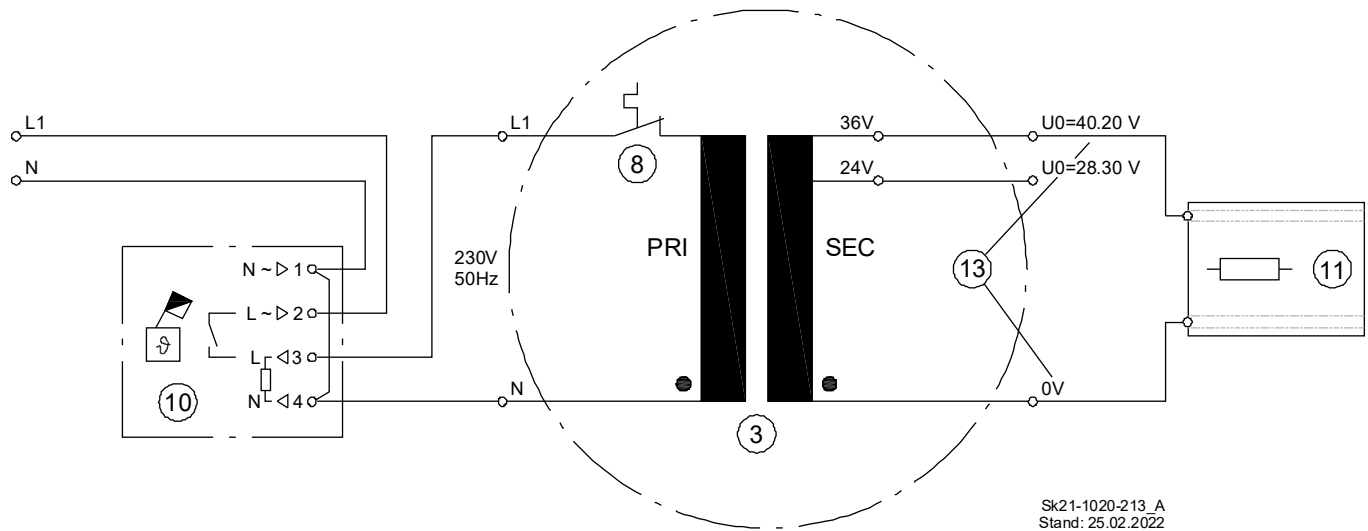


Abb. 9: Stromlaufplan – Ausführung für 300 VA

Legende zu Abb. 9:

Kürzel	Bedeutung	300 VA
③	Ringkerntransformator RKT 4,4 kV	1 Stück
⑧	Temperaturschalter 110°C	1 Stück
⑩	Touch Thermostat	1 Stück
⑪	Heizfilm c-flex	1 Stück
⑬	Anschlüsse für HK (Heizfilm)	1 Stück



3.7.6 Anschlussplan für Ausführung 300 VA

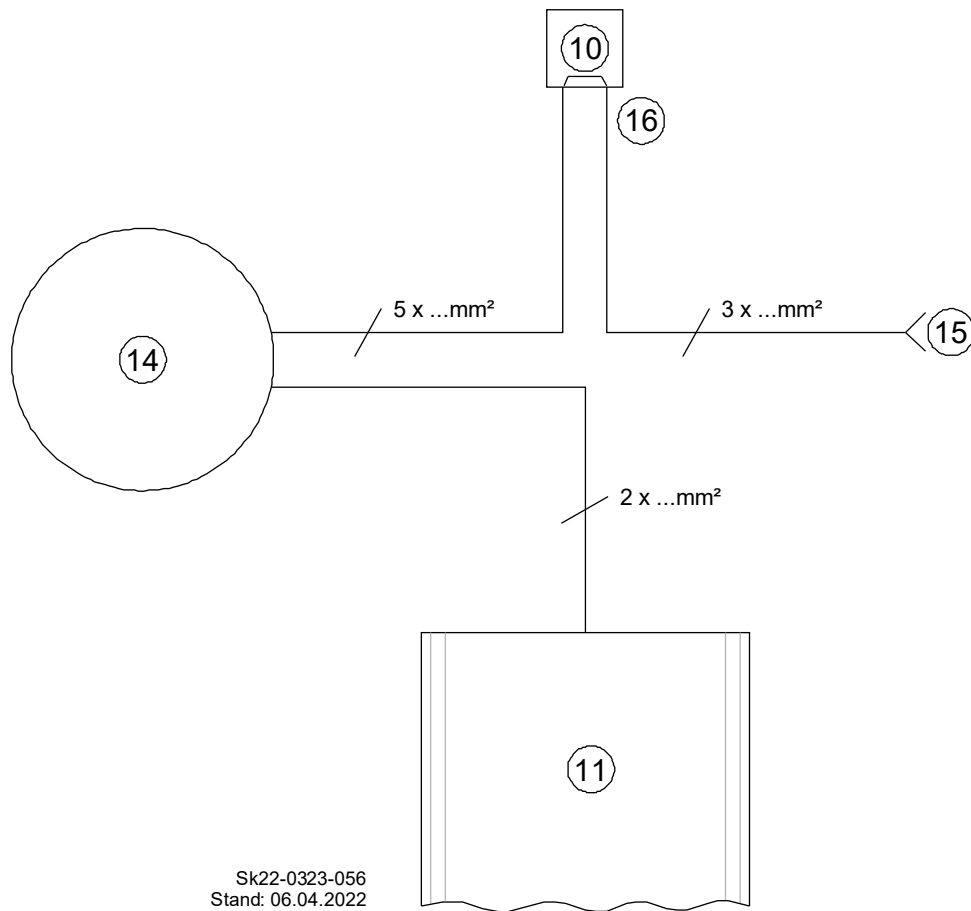


Abb. 10: Anschlussplan für Ausführung 300 VA

Legende zu Abb. 10:

Kürzel	Bedeutung
⑩	Touch Thermostat
⑪	Heizfilm c-flex
⑭	Anschlussbox 300 VA
⑮	Zuleitung
⑯	Stromversorgung durchgebrückt

## 3.7.7 Stromlaufplan – Ausführung für 400 VA

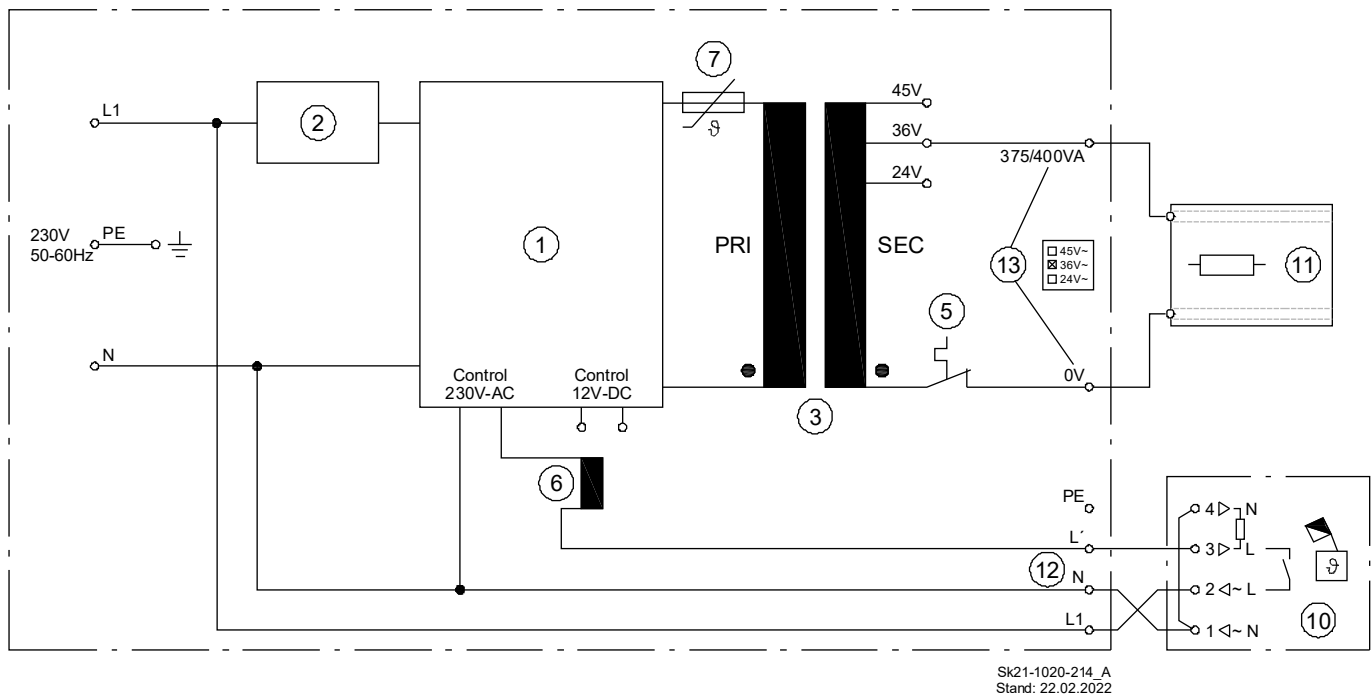


Abb. 11: Stromlaufplan – Ausführung für 400 VA

Legende zu Abb. 11:

Kürzel	Bedeutung	400 VA
①	Einschaltstrombegrenzer (30 s Einschaltverzögerung)	1 Stück
②	Netzfilter (optionales Zubehör)	1 Stück
③	Ringkerntransformator 400 VA	1 Stück
⑤	Thermischer Schutzscharter 16 AT	1 Stück
⑥	Temperaturüberwachung 110°C	1 Stück
⑦	Temperatursicherung 128°C	1 Stück
⑩	Touch Thermostat	individuell
⑪	Heizfilm c-flex	individuell
⑫	Anschlüsse für Touch Thermostat 230 V~	1 Stück
⑬	Anschlüsse für HK (Heizfilm)	1 Stück



**HINWEIS!**  
Anschlussplan s. Seite 21

3.7.8 Stromlaufplan – Ausführung für 800-1200 VA

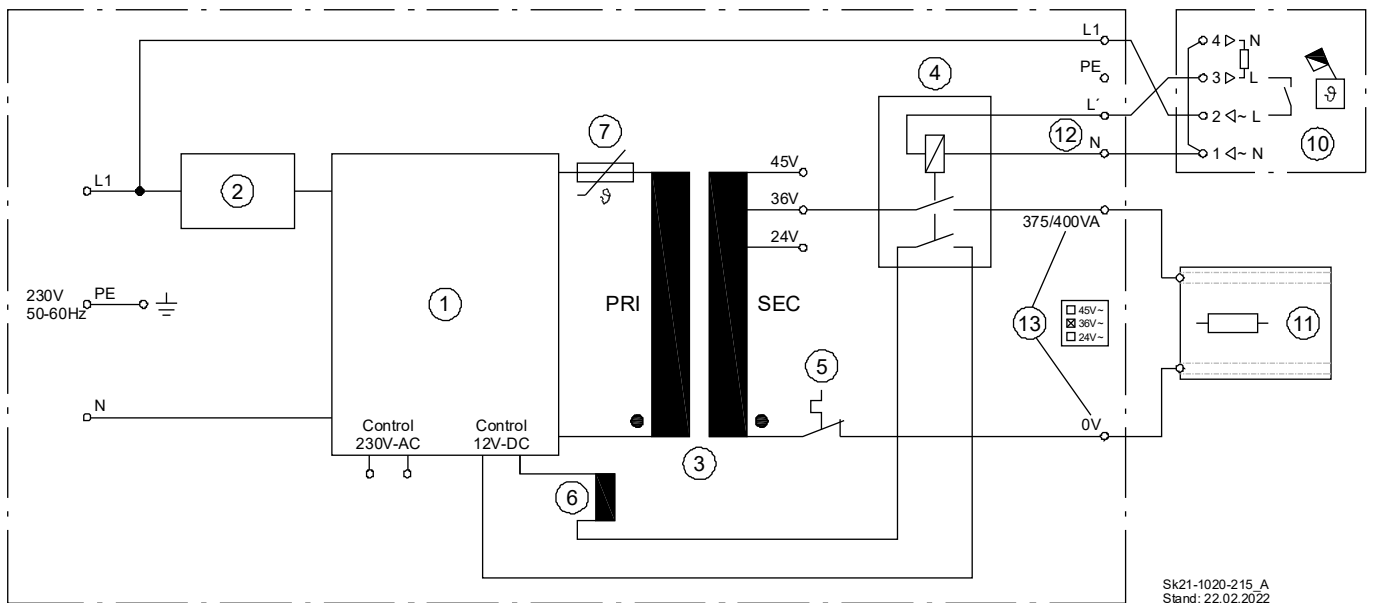


Abb. 12: Stromlaufplan – Ausführung für 800-1200 VA

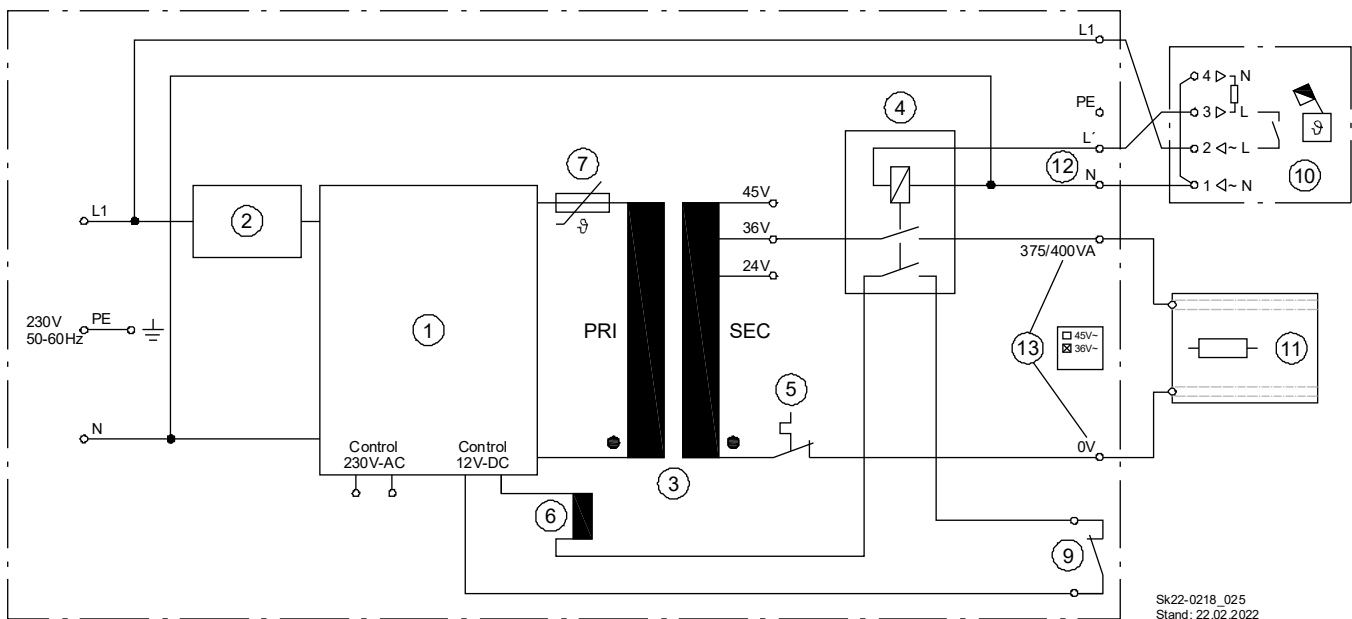
Legende zu Abb. 12:

Kürzel	Bedeutung	800 VA	1200 VA
①	Einschaltstrombegrenzer (30s Einschaltverzögerung)	1 Stück	1 Stück
②	Netzfilter (optionales Zubehör)	1 Stück	1 Stück
③	Ringkerntransformator 800 VA	1 Stück	---
	Ringkerntransformator 1200 VA	---	1 Stück
④	Schaltplatine 2-fach	1 Stück	---
	Schaltplatine 3-fach	---	1 Stück
⑤	Thermischer Schutzschalter 16 AT	2 Stück	3 Stück
⑥	Temperaturüberwachung 105°C	1 Stück	1 Stück
⑦	Temperatursicherung 128°C	1 Stück	1 Stück
⑩	Touch Thermostat	individuell	individuell
⑪	Heizfilm c-flex	individuell	individuell
⑫	Anschlüsse für Touch Thermostat 230 V~	2 Stück	3 Stück
⑬	Anschlüsse für HK (Heizfilm)	2 Stück	3 Stück



**HINWEIS!**  
Anschlussplan s. Seite 21

## 3.7.9 Stromlaufplan – Ausführung für 2400-3200 VA



Sk22-0218\_025  
Stand: 22.02.2022

Abb. 13: Stromlaufplan – Ausführung für 2400-3200 VA

Legende zu Abb. 13:

Kürzel	Bedeutung	2400 VA	3200 VA
①	Einschaltstrombegrenzer (30s Einschaltverzögerung)	1 Stück	1 Stück
②	Netzfilter (optionales Zubehör)	1 Stück	1 Stück
③	Ringkerntransformator 2400 VA	1 Stück	---
	Ringkerntransformator 3200 VA	---	1 Stück
④	Schaltplatine 2-fach	1 Stück	---
	Schaltplatine 4-fach	1 Stück	2 Stück
⑤	Thermischer Schutzschalter 16 AT	6 Stück	8 Stück
⑥	Temperaturüberwachung 115°C	1 Stück	1 Stück
⑦	Temperatursicherung 128°C	1 Stück	1 Stück
⑨	Tarifschaltgerät (optionales Zubehör)	1 Stück	1 Stück
⑩	Touch Thermostat	individuell	individuell
⑪	Heizfilm c-flex	individuell	individuell
⑫	Anschlüsse für Touch Thermostat 230 V~	6 Stück	8 Stück
⑬	Anschlüsse für HK (Heizfilm)	6 Stück	8 Stück

3.7.10 Anschlussplan für Ausführung 400-3200 VA

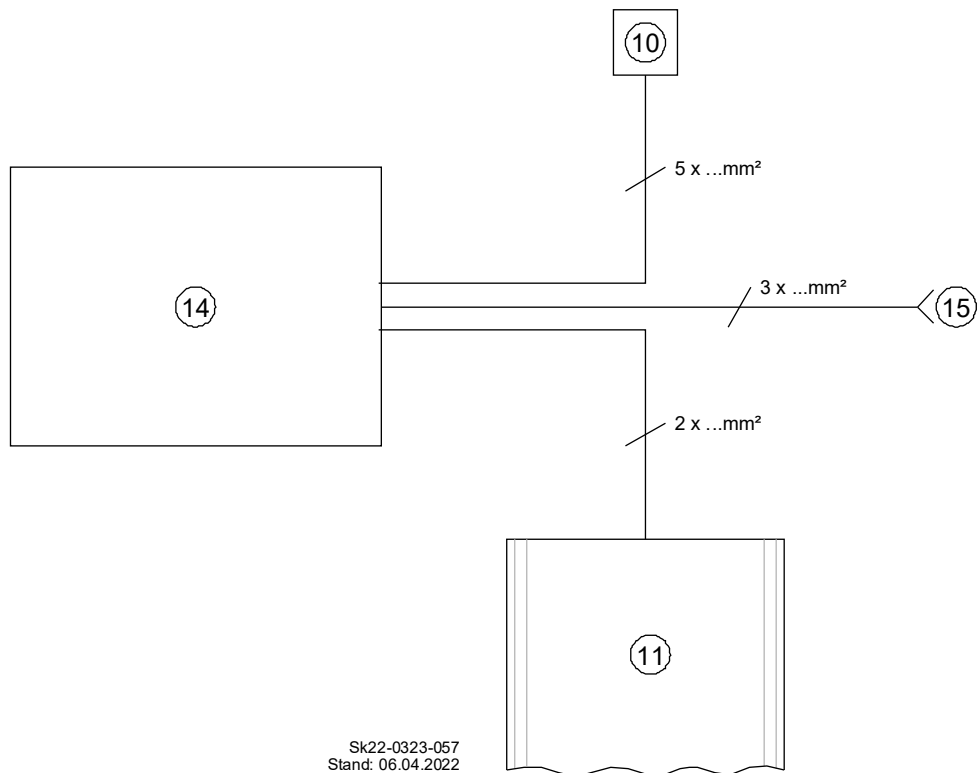


Abb. 14: Anschlussplan für Ausführung 400-3200 VA

Legende zu Abb. 14:

Kürzel	Bedeutung
⑩	Touch Thermostat
⑪	Heizfilm c-flex
⑭	Anschlussbox 400-3200 VA
⑮	Zuleitung

## 3.8 Abschließende Arbeiten

- ➔ Überprüfen Sie nochmals sorgfältig die Ausführung der elektrischen Installationsarbeiten.
- ➔ Kleben Sie die Typenschilder der Heizfilme auf Seite 40 ein oder – bei individuell geplanten Projekten – in das separate Garantieheft.

## 3.9 Hinweise zu Belägen

Der maximale Wärmedurchlasswiderstand des Bodenbelags, inklusive der zum Bodenbelag gehörenden Unterlage, darf den Wert von  $R\lambda = 0,15 \text{ m}^2\text{K/W}$  nicht überschreiten.

Mit sehr dünnen Belägen, wie z.B. keramischen Belägen, Putzsystemen oder Tapeten, erreicht man die optimalste und schnellste Wärmeverteilung.

**Richtwerte zur Planung von Bodenbelägen für Fußbodenheizung:**

Material	Dicke in mm	Wärmeleitfähigkeit $\lambda$ in W/(mk)	Wärmedurchlasswiderstand $R\lambda$ in $\text{m}^2\text{K/W}$
Echtholz-Parkett	11-14	0,09-0,12	0,055-0,076
Keramische Fliesen	13	1,05	0,012
Kork-Korklaminat	3-10	0,12-0,10	0,027-0,102
Laminat	9	0,17	0,05
Linoleum	2,5	0,17	0,015
Nadelvlies	6,5	0,54	0,12
Natursteinplatten	12	1,2	0,010
PVC-Belag	2,0	0,20	0,010
Teppichboden	--	--	0,07-0,17

**4.1 Prüfung vor Inbetriebnahme**

- ➔ Stellen Sie vor der Erstinbetriebnahme sicher, dass:
  - eine elektrische Spannung vorliegt.
  - alle notwendigen Sicherheitseinrichtungen installiert sind.
  - Alle Verbindungen und Schrauben überprüft wurden.

**4.2 Inbetriebnahmehinweise**



**WARNUNG!**  
**Verletzungsgefahr durch unsachgemäße Bedienung!**  
**Unsachgemäße Bedienung führt zu schweren Personen oder Sachschäden.**  
**Deshalb:**  
 - Die Montage und Inbetriebnahme muss durch eine Fachkraft erfolgen.  
 ➔ Führen Sie alle Bedienschritte gem. dieser Anleitung durch.

**4.2.1 Erstinbetriebnahme**

Nach einer Mindesttrocknungszeit des Klebers (siehe Empfehlung des Herstellers) können die Heizfilme c-flex erstmalig aufgeheizt werden

- ➔ Schalten Sie den Versorgungsstromkreis ein.
- ➔ Schalten Sie den Touch-Thermostat ein.
- ➔ Führen Sie die Einrichtung des Touch-Thermostats gem. Inbetriebnahmeassistent durch.



**HINWEIS!**  
**Weiterführende Informationen zur Einrichtung und Programmierung des Touch-Thermostats finden Sie in der Bedienungsanleitung für Betreiber im Downloadbereich unter [www.carbonlinie.de](http://www.carbonlinie.de).**

**Funktionstest**

- ➔ Erhöhen Sie ggf. die Temperatur am Touch-Thermostat, bis der Heizbetrieb gestartet wird, um einen Funktionstest des Heizsystems durchzuführen.
- ➔ Reduzieren Sie ggf. die Temperatur, um den Heizbetrieb wieder zu beenden.

**4.2.2 Fehlermeldung E2 bei Erstinbetriebnahme**

Der Touch-Thermostat ist werkseitig als Ausführung mit Bodenfühler eingestellt. Mit dieser Einstellung steuert der Bodenfühler die Heizungsanlage. Der Bodenfühler kann in der Einstellung „Fußboden“ auch an Decke oder Wand eingesetzt werden. Soll der im Touch-Thermostat integrierte Raumtemperaturfühler genutzt werden, muss dies wie folgt umgestellt werden:

- ➔ Drücken Sie auf das Display, um zum Startbildschirm zu gelangen.
- ➔ Drücken Sie die Taste **Menü** oben rechts im Startbildschirm.
- ➔ Gehen Sie mit der Taste ▼ bis **Technische Einstellungen**.
- ➔ Drücken Sie **Technische Einstellungen**.
- ➔ Drücken Sie **Fühleranwendung**.
- ➔ Bestätigen Sie mit ✓.
- ➔ Drücken Sie **Raum**.
- ➔ Drücken Sie die Taste ◀ mehrfach, um zum Startbildschirm zurückzukehren.

**4.3 Inbetriebnahmeprotokoll**

- ➔ Bestätigen Sie die **ausgeführten Arbeiten** im nachstehenden Inbetriebnahmeprotokoll mit einem X oder einem ✓.

Inbetriebnahmearbeiten	Ausgeführt
Elektrische Verbindungen und Anschlüsse geprüft	
Einrichtung des Touch-Thermostats durchgeführt	
Funktionstest erfolgreich durchgeführt	
Fachgerechte Inbetriebnahme bestätigen:	
Firmenstempel / Datum / Unterschrift	





---

## 5.1 **Wartung**

---

Die Produkte und Komponenten der c-flex sind wartungsfrei.



**HINWEIS!**

**Wir empfehlen, alle zugänglichen Komponenten des Heizsystems alle fünf Jahre von einer Elektrofachkraft überprüfen zu lassen.**

## 6.1 Fehlerdiagnose



### GEFAHR!

Lebensgefahr durch elektrischen Strom!

Kontakt mit spannungsführenden Bauteilen führt zu schwersten Verletzungen.

Deshalb:

- ➔ Lassen Sie Arbeiten an der elektrischen Anlage nur von Elektrofachkräften durchführen.
- ➔ Schalten Sie vor Beginn der Arbeiten die elektrische Versorgung ab, prüfen Sie die Spannungsfreiheit und verhindern Sie ein Wiedereinschalten.
- ➔ Lassen Sie Schäden an Netzanschlussleitungen durch eine Elektrofachkraft beheben.

- ➔ Prüfen Sie die nachstehend aufgeführten möglichen Ursachen, wenn das Heizsystem c-flex keine Funktion oder eine Fehlfunktion aufweist.

Mögliche Ursache	Behebung
Heizbetrieb nicht aktiviert	➔ Überprüfen Sie die Einstellungen am Touch-Thermostat (z.B. die Störanzeige am Display).
Stromversorgung unterbrochen	<ul style="list-style-type: none"> <li>➔ Überprüfen Sie die Sicherung(en) an der Anschlussbox.</li> <li>➔ Überprüfen Sie die hausinternen Sicherungen und/oder den FI-Schutzschalter</li> <li>➔ Überprüfen Sie alle Kabelverbindungen und Anschlüsse.</li> </ul>
Auslösen des thermischen Schutzschalters durch Hitzestau	<ul style="list-style-type: none"> <li>➔ Überprüfen Sie die Temperatur der Anschlussbox und sorgen Sie ggf. für ausreichende Belüftung.</li> <li>➔ Lassen Sie die Anschlussbox ausreichend auskühlen. Der thermische Schutzschalter stellt sich automatisch zurück.</li> </ul>

7.1 Typenschild

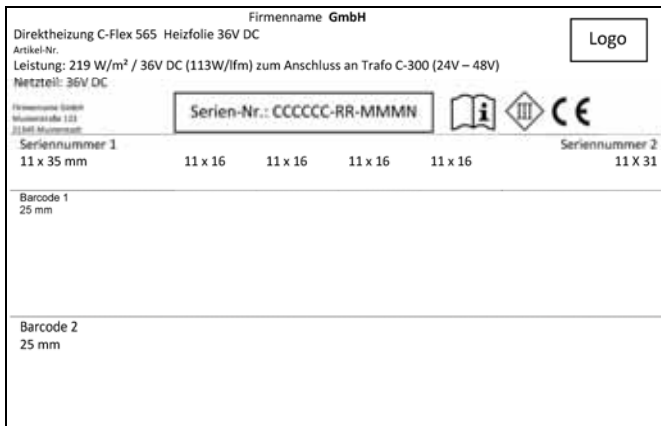


Abb. 16: Muster Typenschild

## 7.2 Produktdatenblatt

Modellkennung	c-flex Set 1 – 300 23.00001-1300	c-flex Set 2 - 400 23.00001-2400	c-flex Set 3 - 800 23.00001-3800	c-flex Set 4 - 1200	c-flex Set 5 - 2400	c-flex Set 6 - 3200
Name und Anschrift des Herstellers	MHG Heiztechnik GmbH					
Nennwärmeleistung $P_{nom}$	0,3 kW	0,4 kW	0,8 kW	1,2 kW	2,4 kW	3,2 kW
Mindestwärmeleistung (Richtwert) $P_{min}$	0,3 kW	0,4 kW	0,8 kW	1,2 kW	2,4 kW	3,2 kW
Maximale kontinuierliche Wärmeleistung $P_{max, C}$	0,3 kW	0,4 kW	0,8 kW	1,2 kW	2,4 kW	3,2 kW
Hilfsstromverbrauch bei Nennwärmeleistung $e_{lmax}$	0,000 kW	0,003 kW	0,003 kW	0,003 kW	0,003 kW	0,003 kW
Hilfsstromverbrauch bei Mindestwärmeleistung $e_{lmin}$	0,000 kW	0,003 kW	0,003 kW	0,003 kW	0,003 kW	0,003 kW
Hilfsstromverbrauch im Bereitschaftszustand $e_{lsB}$	0,009 kW	0,001 kW	0,001 kW	0,001 kW	0,001 kW	0,001 kW
<b>Art der Wärmeleistung/Raumtemperaturkontrolle</b>						
Einstufige Wärmeleistung, keine Raumtemperaturkontrolle	Nein					
Zwei oder mehr manuell einstellbare Stufen, keine Raumtemperaturkontrolle	Nein					
Raumtemperaturkontrolle mit mechanischem Thermostat	Nein					
Mit elektronischer Raumtemperaturkontrolle	Nein					
Elektronische Raumtemperaturkontrolle und Tageszeitregelung	Nein					
Elektronische Raumtemperaturkontrolle und Wochentagsregelung	Ja					
<b>Sonstige Regelungsoptionen</b>						
Raumtemperaturkontrolle mit Präsenzerkennung	Nein					
Raumtemperaturkontrolle mit Erkennung offener Fenster	Ja					
Mit Fernbedienungsoption	Ja					
Mit adaptiver Regelung des Heizbeginns	Ja					
Mit Betriebszeitbegrenzung	Nein					
Mit Schwarzkugelsensor	Nein					

7.3 Technische Daten

7.3.1 Anschlussbox

Anschlussbox	c-300, 24-36V <small>23.20000-0003</small>	c-400, 24-45V <small>23.20000-0004</small>	c-800, 24-45V <small>23.20000-0008</small>	c-1200, 24-45V, 4 HZ <small>23.20000-0012</small>	c-2400, 36-45V, 6 HZ <small>23.20000-0024</small>	c-3200, 36-45V, 8 HZ <small>23.20000-0032</small>
Nennleistung	300 VA	400 VA	800 VA	1200 VA	2400 VA	3200 VA
Nennspannung Primär	230 V AC 50 Hz					
Nennspannung Sekundär (Sicherheitskleinspannung SELV, Safety Extra Low Voltage)	24/36 V AC	24/36/45 V AC	24/36/45 V AC	24/36/45 V AC	36/45 V AC	36/45 V AC
Netzanschluss 230 V (Primär)	Thermostatzu- leitung	Federzugklemmen 1,5-2,5 mm <sup>2</sup>				
Anschluss Raumthermostat 230 V	---	Federzugklemmen 2,5 mm <sup>2</sup>				
Anschluss Heizfilme (Sekundär)	Schraubklem- men 0,2-6 mm <sup>2</sup>	Federzugklemmen bis 10,0 mm <sup>2</sup>				
Anzahl Anschlüsse Heizfilme	1x300 VA	1x400 VA	2x400 VA*	3x400 VA*	6x400 VA*	8x400 VA*
Absicherung pro Anschluss Heizfilm	---	16 A				
Umgebungstemperatur	10-40°C					
Interner Sicherheits-Temperaturschalter (selbsttätig rückstellend)	110°C	128°C				
Isolierstoffklasse	B (130°C)					
Gehäuseschutzart	IP50	IP20				
Maße (L x B x H)	Ø 147 mm, Höhe 82,5 mm	350x250 x90 mm	450x280 x100 mm	480x305 x100 mm	550x350 x150 mm	550x350 x150 mm
Gewicht	3,4 kg	6 kg	11 kg	14 kg	31 kg	36 kg
Bauart	Ringkerntrans- formator	Stromversorgung im Metallgehäuse				
Schutzklasse IEC/EN	II	I				
EU-Konformität	EN 61558-1; VDE 0570-1:2006-07, EN 61558-2-4; VDE 0570-2-4:2009-12, EN 60601-1; VDE 0750-2-4:2009-12, Europäische Niederspannungsrichtlinie 2014/35/EU, RoHS-Richtlinie 2011/65/EU					
Entsorgung	WEEE-Reg.-Nr. : DE24602213					

\* Pro Anschluss dürfen max. 400 VA angeschlossen werden. Die angeschlossene Gesamtleistung darf die Nennleistung der Anschlussbox nicht übersteigen.

## 7.3.2 Touch-Thermostat

Touch-Thermostat „touch control“	c-5 23.10000-0050	c-5, WIFI 23.10000-0051
Regelungswerk	Elektrische Flächenheizung	
Art der Montage	Wandmontage in Unter- oder Aufputzdosen	
Spannungsversorgung	100-240 V AC ±10% 50/60 Hz	
Max. Vorsicherung	16 A	
Eingebauter Schalter	2-polig, 16 A	
Schutzart	IP21	
Leiterquerschnitt, Klemmen	Stromstärke ≤ 13 A = 1,5 mm <sup>2</sup> eindrätig Stromstärke > 13-16 A = 2,5 mm <sup>2</sup> eindrätig	
ELV-Grenzen realisiert	SELV 24 VDC	
Ausgangsrelais	Schließkontakt – SPST – NO	
Ausgangslast	Max. 16 A	
Regelprinzip	PWM/PI	
Standby-Leistungsaufnahme	≤ 0,5 W	
Batterie-Backup	5 Jahre Lagerung	
Batterielebensdauer, typisch	5 Jahre Lagerung, 10 Jahre Betrieb	
Funkfrequenzband*	---	2,4 GHz
WLAN*	---	IEEE 802.11 b/g/n – 2,4 GHz
Verschlüsselung*	---	WPAWPA2
Abmessungen (HxBxT)	MCD5/MWD5: 84x84x40 mm	
Einbautiefe	22 mm	
Gewicht	≤ 200 g	
Display	176x220 Pixel TFT – resistives Touch-Display (Bei sehr niedrigen Temperaturen kann das Display langsam reagieren)	
Verschmutzungsgrad	2	
Überspannungskategorie	III	
Aktionstyp	1.B	
Software-Klasse	A	
Nennimpulsspannung	4 kV	
Temperatur-Kugeldruckprüfung (TB)	125°C	
EU-Gebrauchsmuster	DM/082270	

\* Nur gültig für WLAN-Touch-Thermostate

7.3.3 Heizfilme

Heizfilm	c-flex 565 24 V	c-flex 565 36 V	c-flex 565 45 V	c-flex 635 24 V	c-flex 635 36 V	c-flex 635 45 V
Produkt-Identnummer	PG11-024-097-565R	PG11-036-219-565R	PG11-048-390-565R	PG11-024-060-635R	PG11-036-134-635R	PG11-048-239-635R
Niederspannung	24 V	36 V	45 V	24 V	36 V	45 V
Einbauposition	Decke, Wand, Boden	Decke, Wand	Decke, Wand	Wand, Schimmel- prävention	Decke, Wand, Boden	Decke, Wand
Gesamtbreite	565 mm			635 mm		
Heizbreite	515 mm			585 mm		
Ohm/m <sup>2</sup>	22,3			28,2		
Ohm pro laufenden Meter	11,50			16,50		
Leistung pro Quadratmeter (W/m <sup>2</sup> ), netto	85	193	303	55	122	192
W pro laufenden Meter	50	113	176	35	78	123
A pro laufenden Meter	2,08	3,13	3,91	1,46	2,18	2,73
max. Länge Heizfilm (m)	7,5	5,0	4,0	11,0	7,0	5,5
Max. Ampere	16 A					
Minimaler Biegeradius	R 22,5 mm					
Material	PET-Folie mit Carbonfasern und Füllstoffen und Kupferbändern					
Anschlussleitung	2,5 mm <sup>2</sup>					
Max. Wärmedurchlasswiderstand	R <sub>λ</sub> für Bodenbelag: 0,15 m <sup>2</sup> K/W					

## 7.4 Widerstandswerte in Abhängigkeit der Länge



### ACHTUNG!

Abweichende Widerstandswerte!

Kontakte oder Heizfilme können beschädigt sein.

Deshalb:

➔ Nehmen Sie die Heizfilme c-flex nicht in Betrieb, wenn die Widerstandswerte mehr als 15% vom Ausgangswert abweichen.

Länge in m	c-flex 565 24 V	c-flex 565 36 V	c-flex 565 45 V	c-flex 635 24 V	c-flex 635 36 V	c-flex 635 45 V
1,0	11,50	11,50	11,50	16,50	16,50	16,50
1,1	10,45	10,45	10,45	15,00	15,00	15,00
1,2	9,58	9,58	9,58	13,75	13,75	13,75
1,3	8,85	8,85	8,85	12,69	12,69	12,69
1,4	8,21	8,21	8,21	11,79	11,79	11,79
1,5	7,67	7,67	7,67	11,00	11,00	11,00
1,6	7,19	7,19	7,19	10,31	10,31	10,31
1,7	6,76	6,76	6,76	9,71	9,71	9,71
1,8	6,39	6,39	6,39	9,17	9,17	9,17
1,9	6,05	6,05	6,05	8,68	8,68	8,68
2,0	5,75	5,75	5,75	8,25	8,25	8,25
2,1	5,48	5,48	5,48	7,86	7,86	7,86
2,2	5,23	5,23	5,23	7,50	7,50	7,50
2,3	5,00	5,00	5,00	7,17	7,17	7,17
2,4	4,79	4,79	4,79	6,88	6,88	6,88
2,5	4,60	4,60	4,60	6,60	6,60	6,60
2,6	4,42	4,42	4,42	6,35	6,35	6,35
2,7	4,26	4,26	4,26	6,11	6,11	6,11
2,8	4,11	4,11	4,11	5,89	5,89	5,89
2,9	3,97	3,97	3,97	5,69	5,69	5,69
3,0	3,83	3,83	3,83	5,50	5,50	5,50
3,1	3,71	3,71	3,71	5,32	5,32	5,32
3,2	3,59	3,59	3,59	5,16	5,16	5,16
3,3	3,48	3,48	3,48	5,00	5,00	5,00
3,4	3,38	3,38	3,38	4,85	4,85	4,85
3,5	3,29	3,29	3,29	4,71	4,71	4,71
3,6	3,19	3,19	3,19	4,58	4,58	4,58
3,7	3,11	3,11	3,11	4,46	4,46	4,46
3,8	3,03	3,03	3,03	4,34	4,34	4,34
3,9	2,95	2,95	2,95	4,23	4,23	4,23
4,0	2,88	2,88	2,88	4,13	4,13	4,13
4,1	2,80	2,80	2,80	4,02	4,02	4,02
4,2	2,74	2,74	--	3,93	3,93	3,93
4,3	2,67	2,67	--	3,84	3,84	3,84
4,4	2,61	2,61	--	3,75	3,75	3,75
4,5	2,56	2,56	--	3,67	3,67	3,67

Länge in m	c-flex 565 24 V	c-flex 565 36 V	c-flex 565 45 V	c-flex 635 24 V	c-flex 635 36 V	c-flex 635 45 V
4,6	2,50	2,50	--	3,59	3,59	3,59
4,7	2,45	2,45	--	3,51	3,51	3,51
4,8	2,40	2,40	--	3,44	3,44	3,44
4,9	2,35	2,35	--	3,37	3,37	3,37
5,0	2,30	2,30	--	3,30	3,30	3,30
5,1	2,25	2,25	--	3,24	3,24	3,24
5,2	2,21	--	--	3,17	3,17	3,17
5,3	2,17	--	--	3,11	3,11	3,11
5,4	2,13	--	--	3,06	3,06	3,06
5,5	2,09	--	--	3,00	3,00	3,00
5,6	2,05	--	--	2,95	2,95	2,95
5,7	2,02	--	--	2,89	2,89	2,89
5,8	1,98	--	--	2,84	2,84	2,84
5,9	1,95	--	--	2,80	2,80	2,80
6,0	1,92	--	--	2,75	2,75	--
6,1	1,89	--	--	2,70	2,70	--
6,2	1,85	--	--	2,66	2,66	--
6,3	1,83	--	--	2,62	2,62	--
6,4	1,80	--	--	2,58	2,58	--
6,5	1,77	--	--	2,54	2,54	--
6,6	1,74	--	--	2,50	2,50	--
6,7	1,72	--	--	2,46	2,46	--
6,8	1,69	--	--	2,43	2,43	--
6,9	1,67	--	--	2,39	2,39	--
7,0	1,64	--	--	2,36	2,36	--
7,1	1,62	--	--	2,32	2,32	--
7,2	1,60	--	--	2,29	2,29	--
7,3	1,58	--	--	2,26	2,26	--
7,4	1,55	--	--	2,23	2,23	--
7,5	1,53	--	--	2,20	--	--
7,6	1,51	--	--	2,17	--	--
7,7	1,49	--	--	2,14	--	--
7,8	--	--	--	2,12	--	--
7,9	--	--	--	2,09	--	--
8,0	--	--	--	2,06	--	--
8,1	--	--	--	2,04	--	--



Länge in m	c-flex 565 24 V	c-flex 565 36 V	c-flex 565 45 V	c-flex 635 24 V	c-flex 635 36 V	c-flex 635 45 V
8,2	--	--	--	2,01	--	--
8,3	--	--	--	1,99	--	--
8,4	--	--	--	1,96	--	--
8,5	--	--	--	1,94	--	--
8,6	--	--	--	1,92	--	--
8,7	--	--	--	1,90	--	--
8,8	--	--	--	1,88	--	--
8,9	--	--	--	1,85	--	--
9,0	--	--	--	1,83	--	--
9,1	--	--	--	1,81	--	--
9,2	--	--	--	1,79	--	--
9,3	--	--	--	1,77	--	--
9,4	--	--	--	1,76	--	--
9,5	--	--	--	1,74	--	--
9,6	--	--	--	1,72	--	--
9,7	--	--	--	1,70	--	--
9,8	--	--	--	1,68	--	--
9,9	--	--	--	1,67	--	--
10,0	--	--	--	1,65	--	--
10,1	--	--	--	1,63	--	--
10,2	--	--	--	1,62	--	--
10,3	--	--	--	1,60	--	--
10,4	--	--	--	1,59	--	--
10,5	--	--	--	1,57	--	--
10,6	--	--	--	1,56	--	--
10,7	--	--	--	1,54	--	--
10,8	--	--	--	1,53	--	--
10,9	--	--	--	1,51	--	--
11,0	--	--	--	1,50	--	--

## 8.1 Produktgarantie

### 8.1.1 Für Aufstellort innerhalb Deutschlands

Die MHG Heiztechnik GmbH („**MHG**“) garantiert ihrem Vertragspartner (nachstehend kurz „**Kunde**“) nach Maßgabe der folgenden Bestimmungen, dass das Heizsystem c-flex innerhalb eines Zeitraumes von 24 Monaten ab Auslieferung (Garantiefrist) frei von Material-, Konstruktions- oder Herstellungsfehlern sein wird.

Diejenigen Teile des Heizsystems c-flex, die infolge derartiger Fehler unbrauchbar oder in ihrer Gebrauchstauglichkeit erheblich beeinträchtigt worden sind, wird MHG nach Rücksendung der defekten Teile nach eigenem Ermessen auf eigene Kosten durch Reparatur oder Lieferung neuer Teile beheben. Für die ersetzten oder reparierten Teile gilt die Garantie in demselben Umfang wie für den ursprünglichen Liefergegenstand. Garantieleistungen der MHG bewirken weder eine Verlängerung der Garantiefrist, noch setzen sie eine neue Garantiefrist in Lauf. Die Garantiefrist für eingebaute Ersatzteile endet mit der Garantiefrist für das ganze Gerät.

Für die Wärmeleistung der Heizfilme des Heizsystems c-flex (Leistungsverlust von maximal 10%) gilt eine verlängerte Garantiefrist von 20 Jahren, wenn der Kunde den Liefergegenstand innerhalb von zwei Monaten nach Geräteinbetriebnahme bei MHG registriert. Die Geräteregistrierung soll online auf [www.carbonlinie.de](http://www.carbonlinie.de) erfolgen. Die Geräteregistrierung ist nur dann möglich, wenn sich der Kunde mit der Speicherung der von ihm anzugebenden Daten einverstanden erklärt.

Kundendaten werden von der MHG Heiztechnik vertraulich behandelt und nicht an Dritte verkauft oder anderweitig vermarktet. Weitere Informationen zum Datenschutz finden Sie unter [www.carbonlinie.de](http://www.carbonlinie.de).

Während der ersten zehn Jahre ab Auslieferung übernimmt MHG die Ersatzteilkosten des c-flex Heizfilms in voller Höhe. Beginnend ab dem elften Jahr nach Auslieferung verringert sich der von MHG getragene Anteil an den entstehenden Ersatzteilkosten des c-flex Heizfilms pro Jahr um 10%.

Die Garantie erstreckt sich nicht auf Teile, die besonderem Verschleiß unterliegen.

Für die ersetzten oder reparierten Teile gilt die Garantie in demselben Umfang wie für den ursprünglichen Liefergegenstand. Sonstige Ansprüche des Kunden gegen MHG, insbesondere auf Schadensersatz, sind ausgeschlossen. Jedoch werden die vertraglichen oder gesetzlichen Rechte des Kunden gegen MHG durch diese Garantie nicht berührt.

Ansprüche aus dieser Garantie bestehen, wenn

- der Liefergegenstand keine Schäden oder Verschleißerscheinungen aufweist, die dadurch verursacht sind, dass der Liefergegenstand abweichend von seinem bestimmungsgemäßen Verwendungszweck und/oder abweichend von den Vorgaben der entsprechenden produktbegleitenden technischen Dokumentation gebraucht worden ist und
- die Inbetriebnahme des Liefergegenstandes durch Personal der MHG oder durch Personal des autorisierten Fachhandwerks erfolgt ist und
- der Kunde die Vorgaben der entsprechenden produktbegleitenden technischen Dokumentation über die Behandlung und Wartung des Liefergegenstandes beachtet hat und die vorgeschriebenen Überprüfungen innerhalb der hierfür vorgesehenen Intervalle ordnungsgemäß hat durchführen lassen und
- der Liefergegenstand keine Merkmale aufweist, die auf Reparaturen oder sonstige Eingriffe von nicht autorisierten Werkstätten schließen lassen und
- in den Liefergegenstand nur von MHG zugelassenes Zubehör und nur von MHG zugelassene Ersatzteile eingebaut wurden und
- MHG die Originalrechnung mit Kaufdatum vorgelegt wird.

Keine Garantieansprüche des Käufers bestehen, wenn

- die entsprechende produktbegleitende technische Dokumentation sowie etwaige weitere Produktunterlagen nicht beachtet wurden oder
- der Liefergegenstand nicht bestimmungsgemäß verwendet wurde oder
- nicht ausgebildetes Personal eingesetzt wurde oder
- der Liefergegenstand unsachgemäß installiert oder in Betrieb genommen oder unsachgemäß instandgesetzt oder verändert wurde
- nicht zugelassene Komponenten verwendet wurden oder
- die Fabrikationsnummer oder sonstige Produktkennziffern entfernt oder unkenntlich gemacht wurden oder
- Transportschäden oder Schäden vorliegen, die durch ungeeignete oder unsachgemäße Verwendung oder durch fehlerhafte Montage bzw. Inbetriebnahme des Liefergegenstandes verursacht worden sind oder
- Schäden vorliegen, die infolge fehlerhafter oder nachlässiger Behandlung oder übermäßiger Beanspruchung des Liefergegenstandes, mangelhafter Bauarbeiten, ungeeigneten Baugrundes oder aufgrund besonderer äußerer Einflüsse entstanden sind.

Werden Garantieansprüche geltend gemacht und stellt sich bei der Prüfung des Liefergegenstandes durch MHG heraus, dass kein Fehler vorgelegen hat oder der Garantieanspruch aus einem der oben genannten Gründe nicht besteht, ist MHG berechtigt, eine Service-Gebühr in Höhe von 150,00 EUR zu erheben.

Diese Garantie unterliegt dem Recht der Bundesrepublik Deutschland.

---

## 8.2 Ersatzteile

---

**HINWEIS!**

- Verwenden Sie bei Austausch nur Original-Ersatzteile von MHG: Einige Komponenten sind speziell für MHG-Geräte ausgelegt und gefertigt.
- Geben Sie bei Ersatzteil-Bestellungen immer die Seriennummer an.

---

## 8.3 Gewährleistung

---

Alle Angaben und Hinweise in dieser Betriebsanleitung wurden unter Berücksichtigung der geltenden Normen und Vorschriften, dem Stand der Technik sowie unserer langjährigen Erkenntnisse und Erfahrungen zusammengestellt.

Die allgemeinen Verkaufsbedingungen von MHG mit den vorbehaltlich einer im Einzelfall getroffenen abweichenden Vereinbarung anwendbaren Gewährleistungsregelungen sind in ihrer jeweils gültigen Fassung im Internet unter [www.mhg.de](http://www.mhg.de) abrufbar.

Jegliche Eingriffe bzw. Veränderungen der Spannungsversorgung führen zu Garantie- bzw. Gewährleistungsausschluss und können das System zerstören! Die Gewährleistung erlischt, wenn der Fehler aufgrund eines Unglücks, Gewaltanwendung, falsches Anschließens, eingedrungene Flüssigkeiten in elektrischen Komponenten oder Missbrauch entstanden ist. Die Gewährleistung verfällt auch bei Schäden, die durch Gewitter oder andere Spannungsvariationen entstanden sind.

**8.4 Herstellerbescheinigung / EG-Baumuster-Konformitätserklärung**



**EU-Konformitätserklärung**

Buchholz i.d.N., 22.03.2022

Die alleinige Verantwortung für die Ausstellung dieser Konformitätserklärung trägt Carbontechnik GmbH.

Carbontechnik GmbH, Brauerstraße 2, 21244 Buchholz i.d.N.

Das Heizsystem c-flex erfüllt die einschlägigen und nachstehend benannten Harmonisierungsrechtsvorschriften der Union oder grundlegenden Anforderungen, die in der Richtlinie des Rates zur Angleichung der Rechtsvorschriften der Mitgliedsstaaten festgelegt sind:

EU-Richtlinie		Norm
EMV-Richtlinie	2014/30/EU	DIN EN 55014-1:2014-05 DIN EN 55014-2:2009-06 DIN EN 61000-3-2:2010 DIN EN 61000-3-3:2014-03
Niederspannungs-Richtlinie	2014/35/EU	DIN EN 60335-1 + 60335-2-96 DIN EN 60601-1 DIN EN 60730-1 (VDE 0631-1):2017-05 + 60730-1:2016 DIN EN 60730-2-9 (VDE 0631 Teil 2-9):2011-07 + 60730-2-9:2010 DIN EN 61558-1 DIN EN 61558-2-4 + 61558-2-6:2010-04 DIN EN 62233:2008 VDE 0570-1:2006-07 VDE 700-1:2012-10 + VDE 0700-96:2009-06 VDE 0750-1:2007-07 + VDE 0750-2-4:2009-12
EU-Richtlinie (RoHS)	2011/65/EU	
EU-Richtlinie (WEEE2)	2012/19/EU 2018/1 (DE)	
Ökodesign-Richtlinie	2015/1188/EU + 2009/125/EG	---

Anmerkung zur Bauaufsichtlichen Zulassung:  
 MVV-TB/2017/1 D2 - §85a Abs. 4 MBO – Bauprodukte die keines Verwendbarkeitsnachweises bedürfen  
 D2.2.3.10 - Heiz- und Kühlflächen an Wänden etc. (S. 167 v. 330)

Die Geräte sind zum Einsatz zu Heizzwecken in Gebäuden bestimmt.

MHG Heiztechnik GmbH

  
 J. Bonato  
 Geschäftsführer

  
 i.V. R. Gieselger  
 Leiter Qualitätsmanagement

Carbontechnik GmbH  
 Brauerstraße 2  
 21244 Buchholz i.d.N. (Germany)  
 Telefon: +49 (0) 4181-23 55-0  
 Telefax: +49 (0) 4181-23 55-191  
 E-Mail: info@carbonlinie.de

Geschäftsführer:  
 Julian Bonato, Frank Schellhöh  
 Sitz der Gesellschaft: Buchholz i.d.N.  
 Handelsregister: Amtsgericht Tostedt, HRB 200999  
 Steuernummer: 15/202/29515  
 Internet: www.carbonlinie.de

Hamburger Sparkasse AG  
 BLZ: 200 505 50  
 Kto.-Nr.: 1 280 159 045  
 IBAN: DE83200505501280159045  
 SWIFT: HASPDEHXXX  
 Ust-IdNr.: DE 119826984

Abb. 17: EU-Konformitätserklärung

---

## 9.1 Umgang mit Verpackungsmaterial

---



**WARNUNG!**  
Erstickungsgefahr durch Plastikfolien!  
Plastikfolien und -tüten etc. können für Kinder zu einem gefährlichen Spielzeug werden.  
Deshalb:

- ➔ Lassen Sie Verpackungsmaterial nicht achtlos liegen.
- ➔ Lassen Sie Verpackungsmaterial nicht in Kinderhände gelangen!

---

## 9.2 Entsorgung der Verpackung

---

Recycling: Das gesamte Verpackungsmaterial (Kartonaugen, Einlegezettel, Kunststoff-Folien und -beutel) ist vollständig recyclingfähig.

---

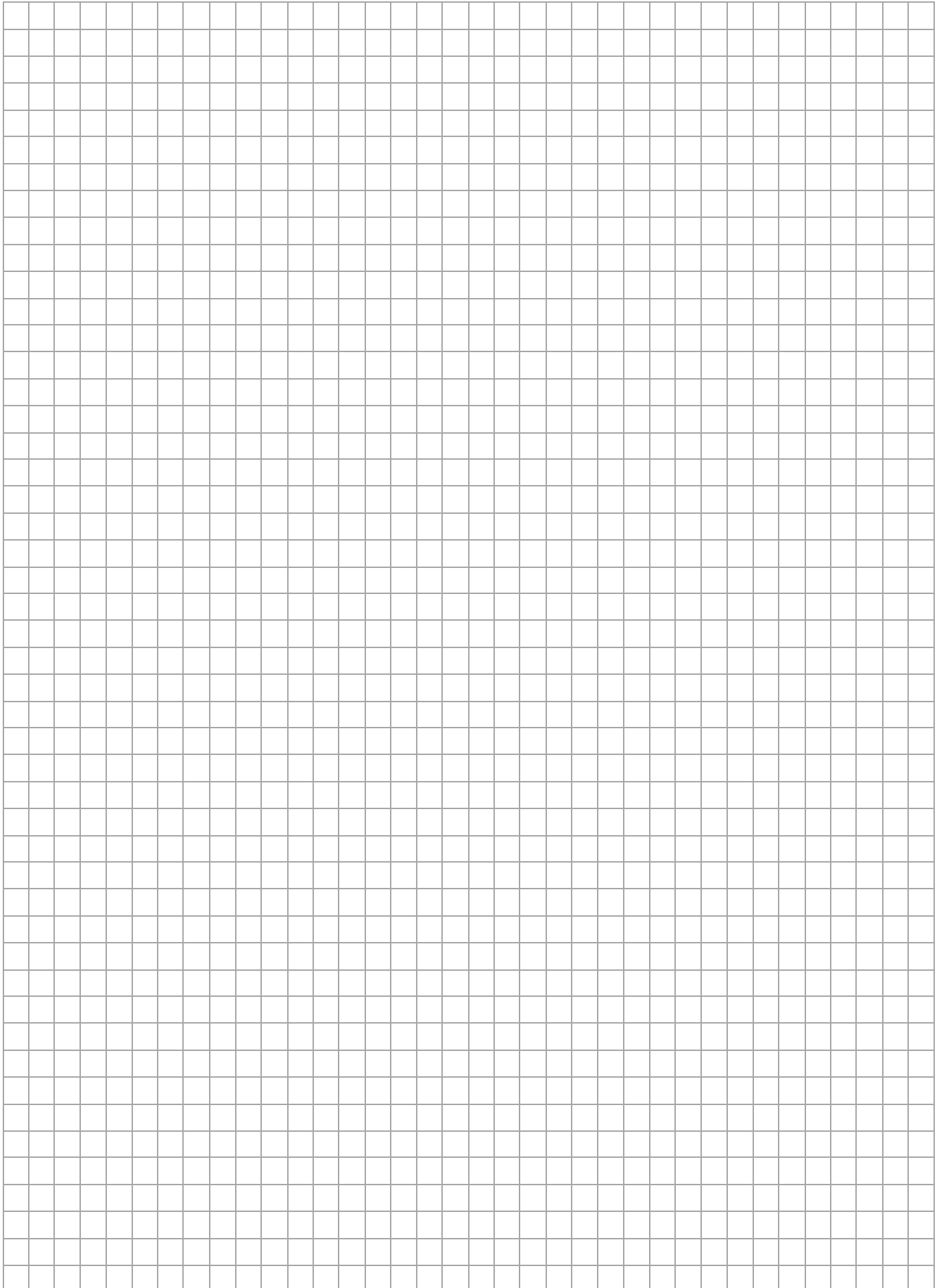
## 9.3 Entsorgung des Gerätes

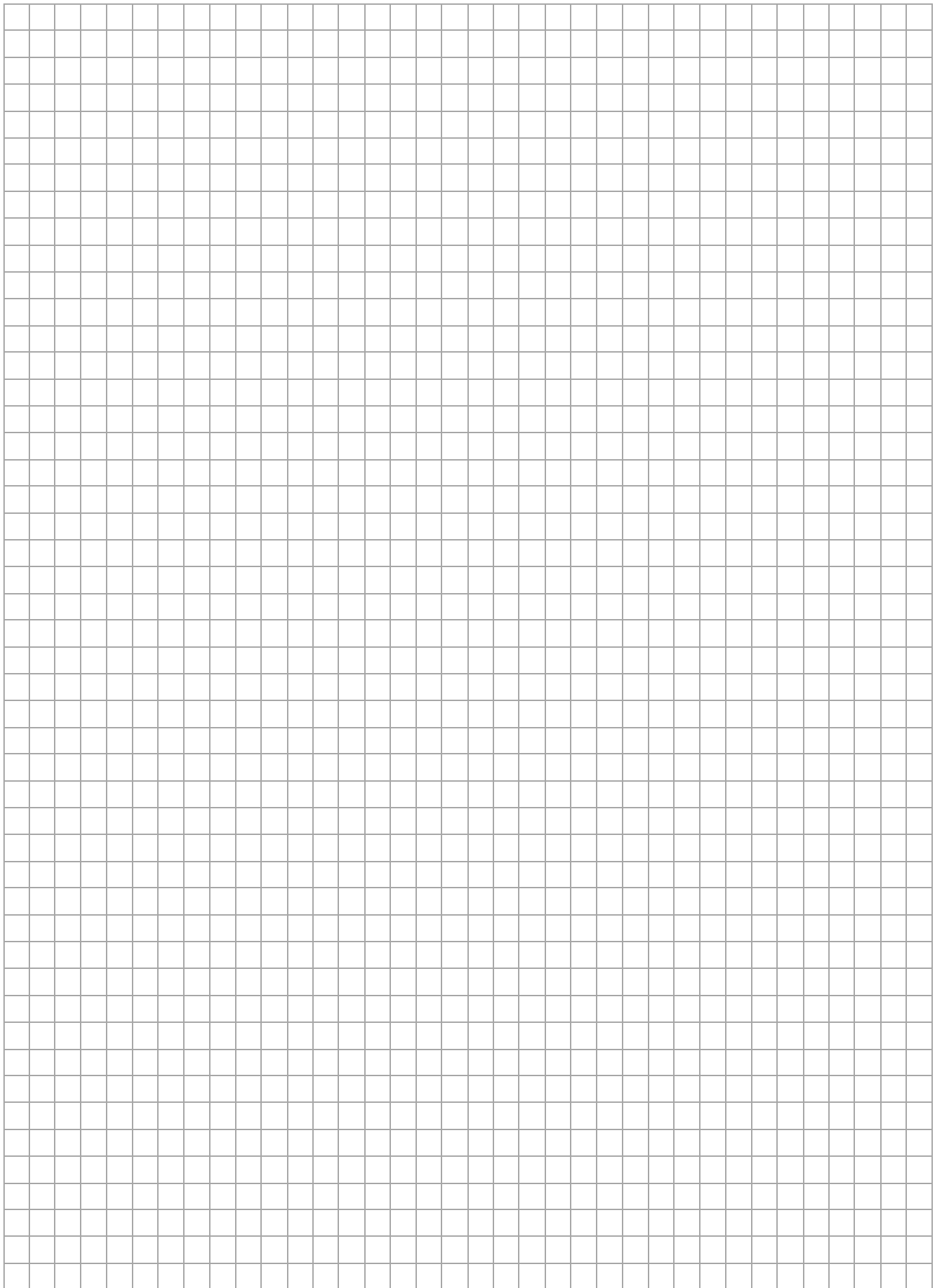
---



**ENTSORGUNGSHINWEIS!**

- Das Gerät enthält elektrische und elektronische Komponenten.
- Das Gerät oder ersetzte Teile gehören nicht in den Hausmüll, sondern müssen fachgerecht entsorgt werden.
- Am Ende ihrer Verwendung sind sie zur Entsorgung an den dafür vorgesehenen öffentlichen Sammelstellen abzugeben.
- Die örtliche und aktuell gültige Gesetzgebung ist unbedingt zu beachten.





## 10.1 Original-Typenschilder der Heizfilme

Heizfilm 1	
Heizfilm 2	
Heizfilm 3	
Heizfilm 4	



**B**

Bodenbeläge für Fußbodenheizung .....22

**F**

Funktionstest.....23

**M**

Mindest-Wärmedurchgangskoeffizient ..... 9

Mindest-Wärmeleitwiderstand ..... 9

**W**

Wärmedurchlasswiderstand bei Bodenbelägen ..... 22

Wärmeleitfähigkeit bei Bodenbelägen ..... 22

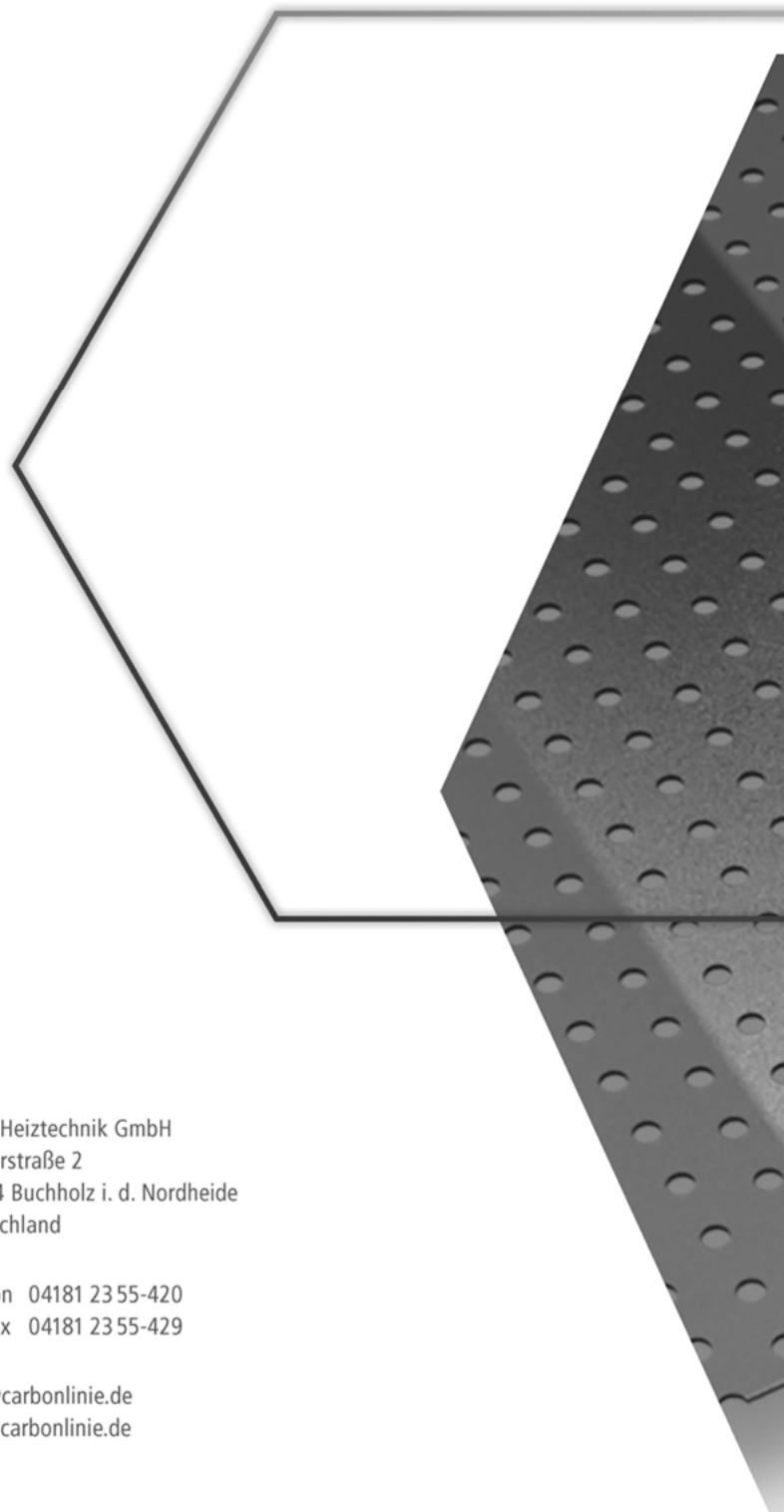


MHG Heiztechnik

MHG Heiztechnik GmbH  
Braucherstraße 2  
21244 Buchholz i. d. Nordheide  
Deutschland

Telefon 04181 23 55-420  
Telefax 04181 23 55-429

[info@carbonlinie.de](mailto:info@carbonlinie.de)  
[www.carbonlinie.de](http://www.carbonlinie.de)





## 12.1 Garantiekarte



**HINWEIS!**  
Die Garantie wird nur gewährt, wenn die Garantiekarte bzw. das separate Garantieheft vollständig ausgefüllt ist.

- ➔ Tragen Sie die Kundendaten rechts ein.
- ➔ Messen Sie bei allen Bahnen den Widerstand vor dem Einbau.
- ➔ Vergleichen Sie den gemessenen Wert mit dem auf dem Typenschild angegebenen Wert.
- ➔ Entnehmen Sie die Widerstandswerte für geschnittene Heizfilme der Tabelle im Kap. „Widerstandswerte in Abhängigkeit der Länge“ ab Seite 32.
- ➔ Notieren Sie den Messwert zu jedem Heizfilm in der Montageskizze und auf der Garantiekarte oder – bei individuell geplanten Projekten – im separaten Garantieheft (Maximale Abweichung 15%).
- ➔ Messen Sie bei allen Bahnen den Widerstand nach dem Einbau.
- ➔ Vergleichen Sie den gemessenen Widerstand mit dem Messwert zuvor.
- ➔ Notieren Sie den zweiten Messwert zu jedem Heizfilm in der Montageskizze und auf der Garantiekarte oder – bei individuell geplanten Projekten – im separaten Garantieheft.

### Kundendaten

Name: \_\_\_\_\_

Straße: \_\_\_\_\_

PLZ/Ort: \_\_\_\_\_

Telefon: \_\_\_\_\_

Auftraggeber: \_\_\_\_\_

Fachhandwerker/  
Fachhandwerkerin: \_\_\_\_\_

Installationsdatum: \_\_\_\_\_

Inbetriebnahmedatum: \_\_\_\_\_

### Widerstandswerte

Einbauort (Raum)	Heizfilm Nr.	Seriennummer	Decke	Wand	Boden	Länge	Leistung*	Widerstand vor Montage	Widerstand nach Montage
	1					m	W/m <sup>2</sup>	Ω	Ω
	2					m	W/m <sup>2</sup>	Ω	Ω
	3					m	W/m <sup>2</sup>	Ω	Ω
	4					m	W/m <sup>2</sup>	Ω	Ω
	5					m	W/m <sup>2</sup>	Ω	Ω
	6					m	W/m <sup>2</sup>	Ω	Ω
	7					m	W/m <sup>2</sup>	Ω	Ω
	8					m	W/m <sup>2</sup>	Ω	Ω
	9					m	W/m <sup>2</sup>	Ω	Ω
	10					m	W/m <sup>2</sup>	Ω	Ω
	11					m	W/m <sup>2</sup>	Ω	Ω
	12					m	W/m <sup>2</sup>	Ω	Ω
	13					m	W/m <sup>2</sup>	Ω	Ω
	14					m	W/m <sup>2</sup>	Ω	Ω
	15					m	W/m <sup>2</sup>	Ω	Ω
	16					m	W/m <sup>2</sup>	Ω	Ω

\*Angaben zur Leistung s. Tabelle „Maximalwerte Heizfilme c-flex“ auf Seite 14

Datum \_\_\_\_\_

Unterschrift \_\_\_\_\_





MHG Heiztechnik

MHG Heiztechnik GmbH  
Brauerstraße 2  
21244 Buchholz i. d. Nordheide  
Deutschland

Telefon 04181 23 55-420  
Telefax 04181 23 55-429

info@carbonlinie.de  
www.carbonlinie.de

