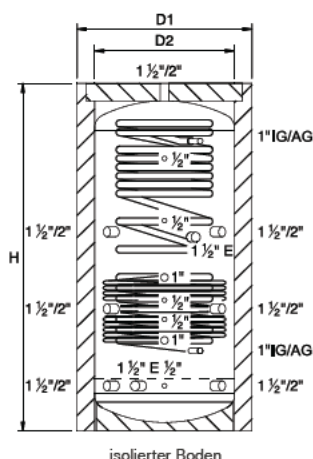


UNI 500(S) / 800(S) / 1000(S)

# SPEICHER

**UNIFRESH®**

- Frisch-Warmwasser-Bereiter, inkl. Wärmedämmung
- Mit oder ohne Solar-Register
- Höchste Energieeffizienz



Hauptanschluss-  
dimensionen:  
1 1/2" UNI 500(S)  
1 1/2" UNI 800(S)  
2" UNI 1000(S)

isolierter Boden

| GERÄTETYP | UNI 500 | UNI 500S | UNI 800 | UNI 800S | UNI 1000 | UNI 1000S |
|-----------|---------|----------|---------|----------|----------|-----------|
| Best.-Nr. | 920711  | 920820   | 920818  | 920821   | 920712   | 920822    |

| Energieeffizienzklasse (F bis A+) | B | B | B | B | B | B |
|-----------------------------------|---|---|---|---|---|---|
|-----------------------------------|---|---|---|---|---|---|

## TECHNISCHE DATEN

|                                  |                    |                              |                     |                     |                     |                                  |                     |
|----------------------------------|--------------------|------------------------------|---------------------|---------------------|---------------------|----------------------------------|---------------------|
| Höhe H (mit Isolierung)          | mm                 | 1865                         | 1930                | 1910                | 1910                | 2150                             | 2160                |
| Durchmesser D1 (mit Isolierung)  | mm                 | 790                          | 810                 | 1030                | 1030                | 950                              | 1030                |
| Durchmesser D2 (ohne Isolierung) | mm                 | - 2)                         | 650                 | 790                 | 790                 | 790 3)                           | 790                 |
| Gewicht                          | kg                 | 160                          | 160                 | 190                 | 190                 | 210                              | 210                 |
| Speichervolumen                  | l                  | 544                          | 552                 | 778                 | 778                 | 896                              | 903                 |
| E-Heizstab verwendbar bis max.   | kW                 | 9                            | 9                   | 9                   | 9                   | 9                                | 9                   |
| Glattrohrregister                | m <sup>2</sup>     | -                            | 2,3                 | -                   | 2,5                 | -                                | 3,1                 |
| Frischwasserregister             | l / m <sup>2</sup> | 28 / 5,45                    | 28 / 5,45           | 31 / 5,95           | 31 / 5,95           | 51 / 9,8                         | 51 / 9,8            |
| Kippmaß mit Isolierung           | mm                 | 2025                         | 2095                | 2170                | 2170                | 2351                             | 2395                |
| Kippmaß ohne Isolierung          | mm                 | -                            | 1965                | 1960                | 1960                | -                                | 2200                |
| Speichermaterial                 |                    | Stahl nicht beschichtet      |                     |                     |                     |                                  |                     |
| Speicherisolerungsstärke         | mm                 | 75                           | 70                  | 110                 | 110                 | 75                               | 110                 |
| Art der Speicherisolierung       |                    | PU hart (nicht abnehmbar) 2) | PU hart (abnehmbar) | PU hart (abnehmbar) | PU hart (abnehmbar) | PU hart (teilweise abnehmbar) 3) | PU hart (abnehmbar) |
| Warmhalteverluste 1)             | W                  | 77                           | 83                  | 96                  | 96                  | 100                              | 102                 |
| Muffen-Anzahl für E-Heizstab     |                    | 2                            | 2                   | 2                   | 2                   | 2                                | 2                   |
| Max. Betriebsdruck/Prüfdruck     | bar                | 3/4,5                        | 3/4,5               | 3/4,5               | 3/4,5               | 3/4,5                            | 3/4,5               |

## AUSLEGUNG UNIFRESH®

| Gerätetyp                                      | UNI 500  |          | UNI 800 |          | UNI 1000 |           |
|--|--|----------|---------|----------|----------|-----------|
|  |  | UNI 500S |         | UNI 800S |          | UNI 1000S |
| Warmwasserleistung 4) als Warmwasser-Speicher  | bei 15 l/min                                       | Liter    | 300     | 500      | 625      |           |
|  | bei 20 l/min                                       | Liter    | 280     | 450      | 560      |           |
|  | bei 30 l/min                                       | Liter    | 230     | 370      | 460      |           |
| Max. Wärmepumpen-Leistung, nur Warmwasser 5)   |  | kW       | 23      | 30       | 36       |           |
| Leistungskennzahl NL bei 15 l/min              |  |          | 2,5     | 3,5      | 4,4      |           |
|  | bei 15 l/min                                       | Liter    | 220     | 330      | 410      |           |
|  | bei 20 l/min                                       | Liter    | 180     | 270      | 340      |           |
| Warmwasserleistung 6) als Kombi-Pufferspeicher | bei 30 l/min                                       | Liter    | 130     | 210      | 260      |           |
|  | Max. Wärmepumpen-Leistung bei Kombi-Pufferspeicher |          | kW      | 11       | 17       | 22        |
|  | Leistungskennzahl NL bei 15 l/min                  |          |         | 1,0      | 2,5      | 3,2       |

1) Warmhalteverluste nach EN12897-2006

2) Fix geschäumt. D1 ist als Einbringungsmaß zu berücksichtigen.

3) Teilweise fix geschäumte Isolierung (zwei Isolierungsteile abnehmbar). D2 kann als Einbringungsmaß berücksichtigt werden.

4) Anwendung Unifresh®-Speicher ausschließlich für Warmwasserbereitung

5) Max. Wärmepumpenleistung [kW] im Normpunkt (L2/W35; E-1/W35; S0/W35; W10/W35)

6) Anwendung Unifresh®-Speicher als Kombi-Pufferspeicher gemäß OCHSNER-Prinzipischemen. Warmwasserleistung [Liter] = Schüttleistung [Liter] je Ladezyklus.

1 1/2" E: Muffe für Aufnahme von E-Heizstab geeignet

E: Für Einbau von E-Heizstab mit Flansch geeignet

### Hinweise:

- Die Speicher-Isolierung ist bei den meisten Modellen abnehmbar. Entsprechende Fußnoten weisen darauf hin, falls die Isolierung nicht oder nur teilweise abnehmbar ist.
- Die Isolierkappen für nicht benötigte Speicher-Anschlüsse (1 1/4" 1 1/2" und 2") sind als Grundausstattung im Lieferumfang enthalten.
- Empfohlenes Speichervolumen: 30 l/kW Wärmepumpenleistung für MAP-Förderung und Smart-Grid-Funktionalität. In Deutschland wird z.B. ein richtig ausgelegter Pufferspeicher (30 l/kW bei Normalverbrauch) durch die erhöhte MAP-Förderung berücksichtigt.
- Angaben der Schüttleistung [Liter] bei 60°C Speichertemperatur 10°C Kaltwassertemperatur und 45°C Zapftemperatur bei Zapfleistungen von 15 20 oder 30 l/min unter Verwendung einer Entnahme-Armatur mit Thermostatfunktion.
- Die Speicher von OCHSNER weisen die für die Hydraulik notwendige Geometrie und Dimensionierung der Anschlüsse (Muffen) auf. Es erfolgt keine Gewährleistung bei allfälligen Fremdfabrikaten.