

■ Bedienungs- und Installationsanleitung

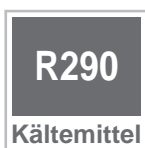
REMKO Serie KWT

Monobloc-Klimageräte

Wandtruhn ohne Außenteil zum Kühlen und Heizen

KWT 180 DC, KWT 240 DC





Vor Inbetriebnahme / Verwendung der Geräte ist diese Anleitung sorgfältig zu lesen!

Diese Anleitung ist Bestandteil des Gerätes und muss immer in unmittelbarer Nähe des Aufstellungsortes, bzw. am Gerät aufbewahrt werden.

Änderungen bleiben uns vorbehalten; für Irrtümer und Druckfehler keine Haftung!

Originaldokument

Inhaltsverzeichnis

1	Sicherheits- und Anwenderhinweise	4
1.1	Allgemeine Sicherheitshinweise.....	4
1.2	Zusätzliche Sicherheitshinweise im Umgang mit Kältemittel R290.....	4
1.3	Kennzeichnung von Hinweisen.....	5
1.4	Personalqualifikation.....	5
1.5	Gefahren bei Nichtbeachtung der Sicherheitshinweise.....	5
1.6	Sicherheitsbewusstes Arbeiten.....	6
1.7	Sicherheitshinweise für den Betreiber.....	6
1.8	Sicherheitshinweise für Montage-, Wartungs- und Inspektionsarbeiten.....	6
1.9	Eigenmächtiger Umbau und Veränderungen.....	6
1.10	Bestimmungsgemäße Verwendung.....	6
1.11	Gewährleistung.....	7
1.12	Transport und Verpackung.....	7
1.13	Umweltschutz und Recycling.....	7
2	Technische Daten	8
2.1	Gerätedaten.....	8
2.2	Geräteabmessungen.....	9
2.3	Lieferumfang.....	10
3	Aufbau und Funktion	10
3.1	Gerätebeschreibung.....	10
4	Bedienung	11
5	Montage und Installation	14
5.1	Wichtige Hinweise vor der Installation.....	14
5.2	Mindestfreiräume.....	14
5.3	Montagematerial.....	14
5.4	Installation.....	15
5.5	Kondensatabführung.....	19
6	Elektrischer Anschluss	20
7	Inbetriebnahme	21
8	Störungsbeseitigung und Kundendienst	22
9	Pflege und Wartung	24
10	Außerbetriebnahme	26
11	Gerätedarstellung und Ersatzteillisten	27
11.1	Gerätedarstellung KWT 180 DC.....	27
11.2	Ersatzteilliste KWT 180 DC.....	28
11.3	Gerätedarstellung KWT 240 DC.....	30
11.4	Ersatzteilliste KWT 240 DC.....	31
12	Index	33

1 Sicherheits- und Anwenderhinweise

1.1 Allgemeine Sicherheitshinweise

- Lesen Sie vor der ersten Inbetriebnahme des Gerätes oder deren Komponenten diese Anleitung aufmerksam durch. Sie enthält nützliche Tipps, Hinweise sowie Warnhinweise zur Gefahrenabwendung von Personen und Sachgütern. Die Missachtung der Anleitung kann zu einer Gefährdung von Personen, der Umwelt und der Anlage oder deren Komponenten und somit zum Verlust möglicher Ansprüche führen.
- Bewahren Sie diese Anleitung und zum Betrieb der Anlage erforderlichen Informationen (z.B. Kältemitteldatenblatt) in der Nähe der Geräte auf.
- Dieses Gerät darf nur wie in dieser Anleitung beschrieben installiert und betrieben werden.
- Eigenständiger Umbau und/oder Modifikationen jeglicher Art sind strengstens untersagt.
- Nationale Vorschriften im Zusammenhang der Installation sind einzuhalten.
- Kinder dürfen sich nicht unbeaufsichtigt in der Nähe dieses Gerätes aufhalten.
- Aus Sicherheitsgründen dürfen Menschen mit psychischer, physischer oder sonstiger gesundheitlicher Einschränkung dieses Gerät nicht unbeaufsichtigt betreiben.
- Das Gerät darf nicht mit beschädigtem Kabel betrieben werden. Lassen Sie das Gerät umgehend von einem Fachbetrieb reparieren.
- Das Gerät darf ausschließlich über eine Netzzuleitung mit Erdung betrieben werden.
- Von der Verwendung von Verlängerungskabeln wird abgeraten.
- Der Luftfilter muss in einem Intervall von längstens 2 Wochen gereinigt werden.
- Das Gerät darf nicht in der Nähe von Hitzequellen betrieben werden.
- Das Gerät ist stehend zu transportieren. Vor dem Transport sind Reste vom Kondensat abzulassen. Vor der Inbetriebnahme muss das Gerät für 1 Stunde aufrecht stehen.
- Brennbare Substanzen und Druckbehälter sind mindestens 50 cm vom Gerät fern zu halten.
- Das Gerät darf nicht in Räumen mit Öl, Gas oder Schwefel gelagert oder betrieben werden.
- Das Gerät ist immer über den Ein-/Ausschalter auszuschalten.
- Auf dem Gerät darf nichts abgestellt werden, insbesondere keine schweren oder heißen Gegenstände.
- Reparaturen dürfen nur durch autorisiertes und zertifiziertes Fachpersonal erfolgen.
- Das Gerät darf nicht durch Plastikfolien abgedeckt werden.

- Im Sinne des Umweltschutzes sind diese Geräte ausschließlich fachmännisch zu entsorgen.
- Die Sicherheitshinweise in Bezug auf die Raumgröße sowie die Brennbarkeit des Kältemittels dürfen nicht vom Gerät entfernt werden.
- Die Geräte dürfen nur in gut durchlüfteten Bereichen betrieben werden.
- Das Gerät kann von Kindern ab 8 Jahren und von Personen ohne physische, psychische oder sonstige gesundheitliche Einschränkung genutzt werden, wenn diese Kenntnis über die erforderlichen Sicherheitshinweise erhalten haben.
- Kinder dürfen nicht mit dem Gerät spielen.
- Die Reinigung der Geräte darf nicht ohne Aufsicht von Erziehungsberechtigten durch Kinder durchgeführt werden.

1.2 Zusätzliche Sicherheitshinweise im Umgang mit Kältemittel R290



Warnung vor feuergefährlichen Stoffen!

- Das Kältemittel R290 erfüllt die Anforderungen an die europäische F-Gase-Verordnung.
- Die Geräte enthalten, je nach Gerätetyp, 0,149 kg des Kältemittels R290.
- Die maximal erlaubte Füllmenge des Kältemittels R290 beträgt 0,3 kg.
- Die Geräte dürfen weder verbrannt, angebohrt oder eingestochen werden.
- Für die Reinigung sind ausschließlich vom Hersteller freigegebene Reinigungsmittel zu verwenden.
- Das Gerät darf nie in Räumen mit offenen Flammen betrieben werden (beispielsweise Gasheizgeräte, offenen Kaminen etc.).
- Komponenten des Kältekreislaufs dürfen nicht deformiert werden.
- Das enthaltene Kältemittel R290 ist farb- und geruchslos.
- Kältemittelansammlung aufgrund von Leckagen kann in zu kleinen Räumen durch äußere Hitzeeinwirkung oder Zündquellen zu Feuer und Explosion führen.
- Die Geräte sind sorgfältig einzulagern. Mechanische Beschädigungen sind dringend zu vermeiden.

- Der Eingriff in den Kältekreislauf das ausschließlich durch zertifiziertes Fachpersonal unter Berücksichtigung der Sicherheitsanweisungen des Herstellers erfolgen.
- Wartung und Reparatur darf nur durch autorisierte Personen durchgeführt werden, die entsprechende Fachkenntnisse in Bezug auf brennbare Kältemittel haben.

! WARNUNG!

Verwenden Sie keine als die vom Hersteller empfohlenen Mittel, um einen möglichen Abtauvorgang zu beschleunigen oder die Geräte zu reinigen. Das Gerät darf nur in Räumen betrieben oder gelagert werden, in denen keine Geräte mit möglichen Zündquellen betrieben werden. Beachten Sie, dass austretende Kältemittel farb- und geruchlos sind. Das Gerät darf nicht verbrannt oder eingestochen werden!

1.3 Kennzeichnung von Hinweisen

Dieser Abschnitt gibt einen Überblick über alle wichtigen Sicherheitsaspekte für einen optimalen Personenschutz sowie für den sicheren und störungsfreien Betrieb. Die in dieser Anleitung aufgeführten Handlungsanweisungen und Sicherheitshinweise sind einzuhalten, um Unfälle, Personen- und Sachschäden zu vermeiden.

Direkt an den Geräten angebrachte Hinweise müssen unbedingt beachtet und in vollständig lesbaren Zustand gehalten werden.

Sicherheitshinweise sind in dieser Anleitung durch Symbole gekennzeichnet. Die Sicherheitshinweise werden durch Signalworte eingeleitet, die das Ausmaß der Gefährdung zum Ausdruck bringen.

! GEFAHR!

Bei Berührung mit spannungsführenden Teilen besteht unmittelbare Lebensgefahr durch Stromschlag. Beschädigung der Isolation oder einzelner Bauteile kann lebensgefährlich sein.

! GEFAHR!

Diese Kombination aus Symbol und Signalwort weist auf eine unmittelbar gefährliche Situation hin, die zum Tod oder zu schweren Verletzungen führt, wenn sie nicht gemieden wird.

! WARNUNG!

Diese Kombination aus Symbol und Signalwort weist auf eine möglicherweise gefährliche Situation hin, die zum Tod oder zu schweren Verletzungen führen kann, wenn sie nicht gemieden wird.

! VORSICHT!

Diese Kombination aus Symbol und Signalwort weist auf eine möglicherweise gefährliche Situation hin, die zu Verletzungen oder zu Sach- und Umweltschäden führen kann, wenn sie nicht gemieden wird.

! HINWEIS!

Diese Kombination aus Symbol und Signalwort weist auf eine möglicherweise gefährliche Situation hin, die zu Sach- und Umweltschäden führen kann, wenn sie nicht gemieden wird.



Dieses Symbol hebt nützliche Tipps und Empfehlungen sowie Informationen für einen effizienten und störungsfreien Betrieb hervor.

1.4 Personalqualifikation

Das Personal für Inbetriebnahme, Bedienung, Wartung, Inspektion und Montage muss entsprechende Qualifikation für diese Arbeiten aufweisen.

1.5 Gefahren bei Nichtbeachtung der Sicherheitshinweise

Die Nichtbeachtung der Sicherheitshinweise kann sowohl eine Gefährdung für Personen als auch für die Umwelt und Geräte zur Folge haben. Die Nichtbeachtung der Sicherheitshinweise kann zum Verlust jeglicher Schadenersatzansprüche führen.

Im einzelnen kann Nichtbeachtung beispielsweise folgende Gefährdungen nach sich ziehen:

- Versagen wichtiger Funktionen der Geräte.
- Versagen vorgeschriebener Methoden zur Wartung und Instandhaltung.
- Gefährdung von Personen durch elektrische und mechanische Einwirkungen.

REMKO Serie KWT

1.6 Sicherheitsbewusstes Arbeiten

Die in dieser Anleitung aufgeführten Sicherheitshinweise, die bestehenden nationalen Vorschriften zur Unfallverhütung sowie eventuelle interne Arbeits-, Betriebs- und Sicherheitsvorschriften des Betriebes, sind zu beachten.

1.7 Sicherheitshinweise für den Betreiber

Die Betriebssicherheit der Geräte und Komponenten ist nur bei bestimmungsgemäßer Verwendung und im komplett montiertem Zustand gewährleistet.

- Die Aufstellung, Installation und Wartungen der Geräte und Komponenten darf nur durch Fachpersonal erfolgen.
- Ein vorhandener Berührungsschutz (Gitter) für sich bewegende Teile darf bei einem sich im Betrieb befindlichen Gerät nicht entfernt werden.
- Die Bedienung von Geräten oder Komponenten mit augenfälligen Mängeln oder Beschädigungen ist zu unterlassen.
- Bei der Berührung bestimmter Geräteteile oder Komponenten kann es zu Verbrennungen oder Verletzungen kommen.
- Die Geräte oder Komponenten sind keiner mechanischen Belastung, extremen Wasserstrahl und extremen Temperaturen ausgesetzt.
- Räume in denen Kältemittel austreten kann sind ausreichend zu be- und entlüften. Sonst besteht Erstickungsgefahr.
- Alle Gehäuseteile und Geräteöffnungen, z.B. Luftein- und -austrittsöffnungen, müssen frei von fremden Gegenständen, Flüssigkeiten oder Gasen sein.
- Die Geräte sollten mindestens einmal jährlich durch einen Fachkundigen auf ihre Arbeitssicherheit und Funktion überprüft werden. Sichtkontrollen und Reinigungen können vom Betreiber im spannungslosen Zustand durchgeführt werden.

1.8 Sicherheitshinweise für Montage-, Wartungs- und Inspektionsarbeiten

- Bei der Installation, Reparatur, Wartung oder Reinigung der Geräte sind durch geeignete Maßnahmen Vorkehrungen zu treffen, um von dem Gerät ausgehende Gefahren für Personen auszuschließen.
- Aufstellung, Anschluss und Betrieb der Geräte und Komponenten müssen innerhalb der Einsatz- und Betriebsbedingungen gemäß der Anleitung erfolgen und den geltenden regionalen Vorschriften entsprechen.

- Regionale Verordnungen und Gesetze sowie das Wasserhaushaltsgesetz sind einzuhalten.
- Die elektrische Spannungsversorgung ist auf die Anforderungen der Geräte anzupassen.
- Die Befestigung der Geräte darf nur an den werkseitig vorgesehenen Punkten erfolgen. Die Geräte dürfen nur an tragfähigen Konstruktionen oder Wänden oder auf Böden befestigt bzw. aufgestellt werden.
- Die Geräte zum mobilen Einsatz sind auf geeigneten Untergründen betriebssicher und senkrecht aufzustellen. Geräte für den stationären Betrieb sind nur in fest installiertem Zustand zu betreiben.
- Die Geräte und Komponenten dürfen nicht in Bereichen mit erhöhter Beschädigungsgefahr betrieben werden. Die Mindestfreiräume sind einzuhalten.
- Die Geräte und Komponenten erfordern einen ausreichenden Sicherheitsabstand zu entzündlichen, explosiven, brennbaren, aggressiven und verschmutzten Bereichen oder Atmosphären.
- Sicherheitseinrichtungen dürfen nicht verändert oder überbrückt werden.

1.9 Eigenmächtiger Umbau und Veränderungen

Umbau oder Veränderungen an den Geräten oder Komponenten sind nicht zulässig und können Fehlfunktionen verursachen. Sicherheitseinrichtungen dürfen nicht verändert oder überbrückt werden. Originalersatzteile und vom Hersteller zugelassenes Zubehör dienen der Sicherheit. Die Verwendung anderer Teile kann die Haftung für die daraus entstehenden Folgen aufheben.

1.10 Bestimmungsgemäße Verwendung

Die Geräte sind je nach Ausführung und Ausrüstung ausschließlich als Klimagerät zum Abkühlen bzw. Erwärmen des Betriebsmediums Luft und innerhalb eines geschlossenen Raumes vorgesehen.

Eine andere oder darüber hinausgehende Benutzung gilt als nicht bestimmungsgemäß. Für hieraus resultierende Schäden haftet der Hersteller/Lieferant nicht. Das Risiko trägt allein der Anwender. Zur bestimmungsgemäßen Verwendung gehören auch das Beachten der Bedienungs- und Installationsanweisung und die Einhaltung der Wartungsbedingungen.

Die in den technischen Daten angegebenen Grenzwerte dürfen nicht überschritten werden.

1.11 Gewährleistung

Voraussetzungen für eventuelle Gewährleistungsansprüche sind, dass der Besteller oder sein Abnehmer im zeitlichen Zusammenhang mit Verkauf und Inbetriebnahme die dem Gerät beigelegte „Gewährleistungsurkunde“ vollständig ausgefüllt an die REMKO GmbH & Co. KG zurückgesandt hat. Die Gewährleistungsbedingungen sind in den „Allgemeinen Geschäfts- und Lieferbedingungen“ aufgeführt. Darüber hinaus können nur zwischen den Vertragspartnern Sondervereinbarungen getroffen werden. Infolge dessen wenden Sie sich bitte erst an Ihren direkten Vertragspartner.

1.12 Transport und Verpackung

Die Geräte werden in einer stabilen Transportverpackung geliefert. Überprüfen Sie bitte die Geräte sofort bei Anlieferung und vermerken eventuelle Schäden oder fehlende Teile auf dem Lieferschein und informieren Sie den Spediteur und Ihren Vertragspartner. Für spätere Reklamationen kann keine Gewährleistung übernommen werden.

WARNUNG!

Plastikfolien und -tüten etc. können für Kinder zu einem gefährlichen Spielzeug werden!

Deshalb:

- Verpackungsmaterial nicht achtlos liegen lassen.
- Verpackungsmaterial darf nicht in Kinderhände gelangen!

1.13 Umweltschutz und Recycling

Entsorgung der Verpackung

Alle Produkte werden für den Transport sorgfältig in umweltfreundlichen Materialien verpackt. Leisten Sie einen wertvollen Beitrag zur Abfallverminderung und Erhaltung von Rohstoffen und entsorgen Sie das Verpackungsmaterial daher nur bei entsprechenden Sammelstellen.



Entsorgung der Geräte und Komponenten

Bei der Fertigung der Geräte und Komponenten werden ausschließlich recyclebare Materialien verwendet. Tragen Sie zum Umweltschutz bei, indem Sie sicherstellen, dass Geräte oder Komponenten (z.B. Batterien) nicht im Hausmüll sondern nur auf umweltverträgliche Weise nach den regional gültigen Vorschriften, z.B. durch autorisierte Fachbetriebe der Entsorgung und Wiederverwertung oder z.B. kommunale Sammelstellen entsorgt werden.



REMKO Serie KWT

2 Technische Daten

2.1 Gerätedaten

Baureihe		KWT 180 DC	KWT 240 DC
Betriebsweise		Lokales 2-Schlauch Klimagerät mit Inverter-Technik zum Kühlen und Heizen	
Nennkühlleistung ¹⁾	kW	1,73 (0,7-2,4)	2,35 (0,92-3,10)
Energieeffizienzklasse Kühlen		A	A+
Energieeffizienzgröße EER ¹⁾		3,01	3,22
Energieverbrauch, stündlich	kWh/60 min	0,57	0,73
Nennheizleistung ¹⁾	kW	1,71 (0,8-2,4)	2,36 (1,10-2,67)
Energieeffizienzklasse Heizen		A	
Energieeffizienzgröße COP ¹⁾		3,15	3,28
Energieverbrauch, stündlich	kWh/60 min	0,54	0,72
Entfeuchtungsleistung	l/h	0,9	1,1
Einsatzbereich (Raumvolumen), ca.	m ³	60	80
Einstellbereich	°C	16-31	
Arbeitsbereich Kühlen	°C/r.F.%	-5 bis +43/35-65	
Arbeitsbereich Heizen	°C/r.F.%	-10 bis +24/35-65	
Kältemittel ³⁾		R290	R410A
Kältemittel, Grundmenge	kg	0,15	0,56
CO ₂ - Äquivalent	t	0,00	1,69
Betriebsdruck max.	bar	38	
Umluftvolumenstrom je Stufe	m ³ /h	240/300/360	270/320/400
Schalldruckpegel min/max ²⁾	dB(A)	27/39	27/41
Schalleistung max.	dB(A)	57	58
Spannungsversorgung	V/Ph/Hz	230/1~/50	
Schutzart		IPX0	
Max. Leistungsaufnahme	W	900	1060
Max. Stromaufnahme	A	3,9	4,8
Durchmesser Anschluss Rohrkanal	mm	160	
Max. Rohrkanallänge	m	1	

Baureihe		KWT 180 DC	KWT 240 DC
Abmessungen Höhe	mm	549	555
Abmessungen Breite	mm	810	1030
Abmessungen Tiefe	mm	165	170
Gewicht	kg	38,0	49,0
EDV-Nr.		1609180	1609240

1) Nach EN 14511

2) Nach EN 12102

3) Enthält Treibhausgas nach Kyoto-Protokoll (R410A: GWP 2088 / R290: GWP 3)

2.2 Geräteabmessungen

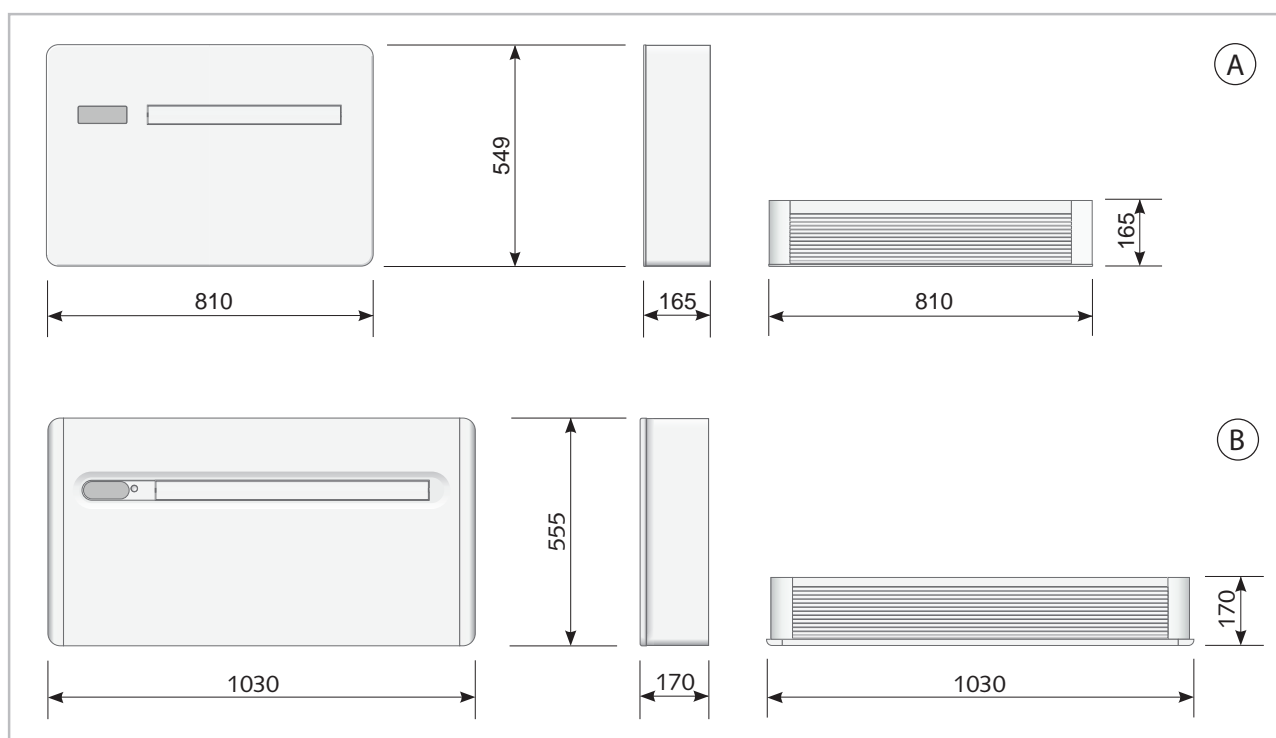


Abb. 1: Geräteabmessungen (Alle Angaben in mm)

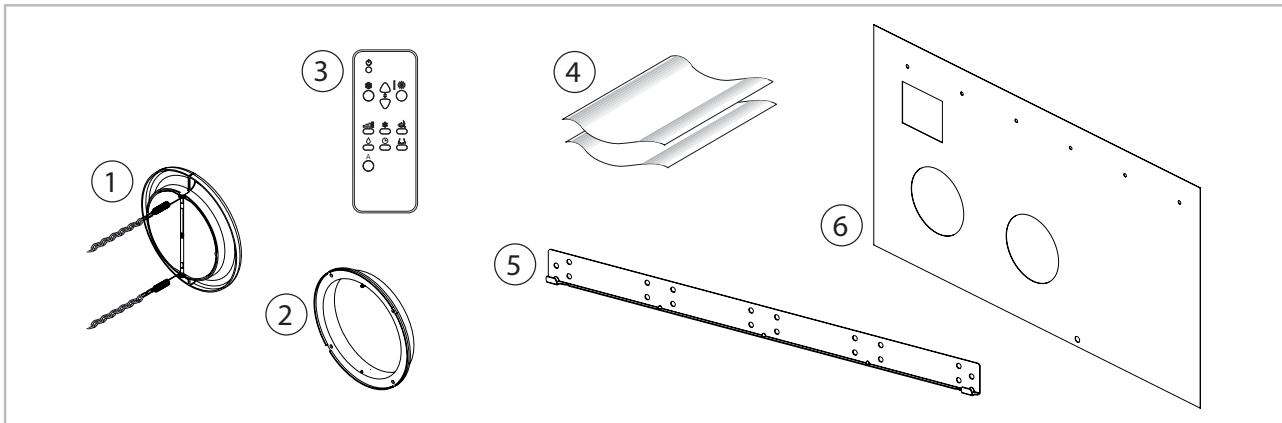
A: KWT 180 DC

B: KWT 240 DC

Maß- und Konstruktionsänderungen, die dem technischen Fortschritt dienen, bleiben uns vorbehalten.

REMKO Serie KWT

2.3 Lieferumfang



- 1: Luftkanalaußenblende (2 Stk.)
- 2: Luftkanalinnenstützen (2 Stk.)
- 3: IR-Fernbedienung

- 4: Kunststoffblatt (2 Stk.)
- 5: Wandkonsole
- 6: Montageschablone

3 Aufbau und Funktion

3.1 Gerätebeschreibung

Das lokale Raumklimagerät besteht aus einem kompakten Gehäuse und 2 Abluftkanälen für die Abführung oder Aufnahme von Wärme.

Der im Gerät verbaute Verflüssiger dient im Kühlbetrieb zur Abgabe der aus dem Raum entnommenen Wärme an die Außenluft. Im Heizbetrieb wird im zu beheizenden Raum die am Verdampfer aufgenommene Wärme über den Verflüssiger an die Raumluft abgegeben. In beiden Betriebsarten passt sich die vom Kompressor erzeugte Leistung exakt an den Bedarf an und regelt so die Solltem-

peratur mit minimalen Temperaturschwankungen. Durch diese Invertertechnik wird zu konventionellen lokalen Raumklimageräten Energie eingespart und die Schallemission auf ein besonders geringes Maß reduziert.

Das Klimagerät ist im Innenbereich für den unteren Wandbereich konzipiert. Die Bedienung erfolgt über eine Infrarot-Fernbedienung oder über das integrierte Touchdisplay.

Das Klimagerät besteht aus einem Kompressor, Verdampfer und Verflüssiger in Lamellenbauweise, Verdampfer- und Verflüssigerventilator sowie der Regelung und Kondensatwanne.

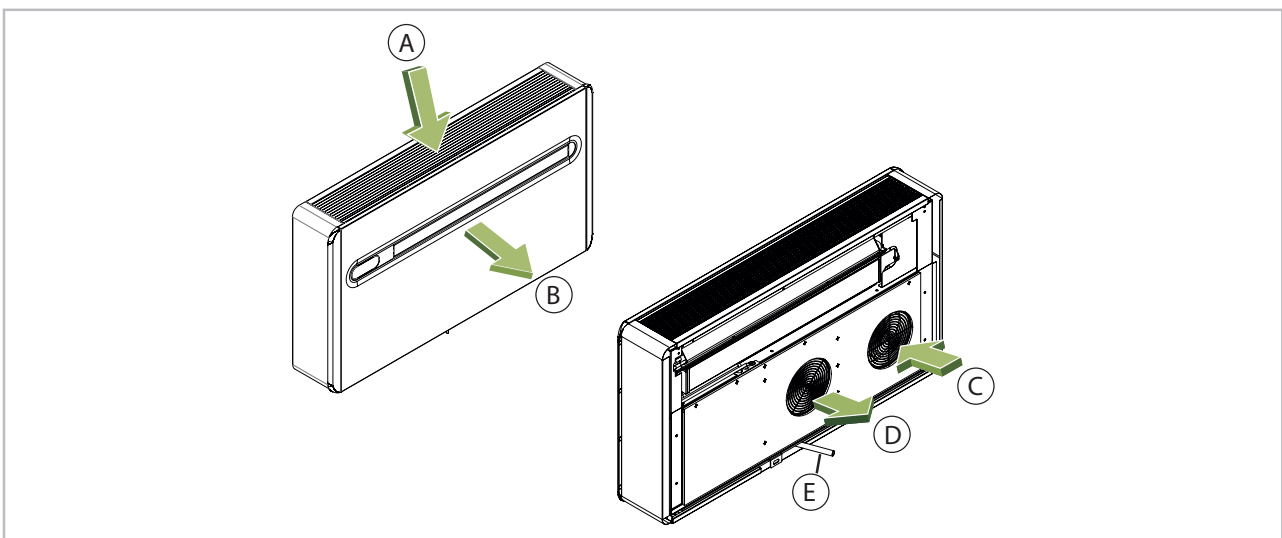


Abb. 2: Gerätefunktion

- A: Innenluft Eintritt
- B: Innenluft Austritt
- C: Außenluft Eintritt

- D: Außenluft Austritt
- E: Kondensatablauf

4 Bedienung

Die Bedienung kann über das am Gerät befindliche Touchdisplay oder über die Infrarot-Fernbedienung erfolgen. Die Funktionsbedienung ist untereinander identisch.

Infrarot-Fernbedienung

Die Infrarot-Fernbedienung sendet die programmierten Einstellungen in einem Abstand von bis zu 6 m zum Empfangsteil des Innengerätes. Ein ungestörter Empfang der Daten ist nur möglich, wenn die Fernbedienung auf das Empfangsteil gerichtet und keine Gegenstände die Übertragung behindern.

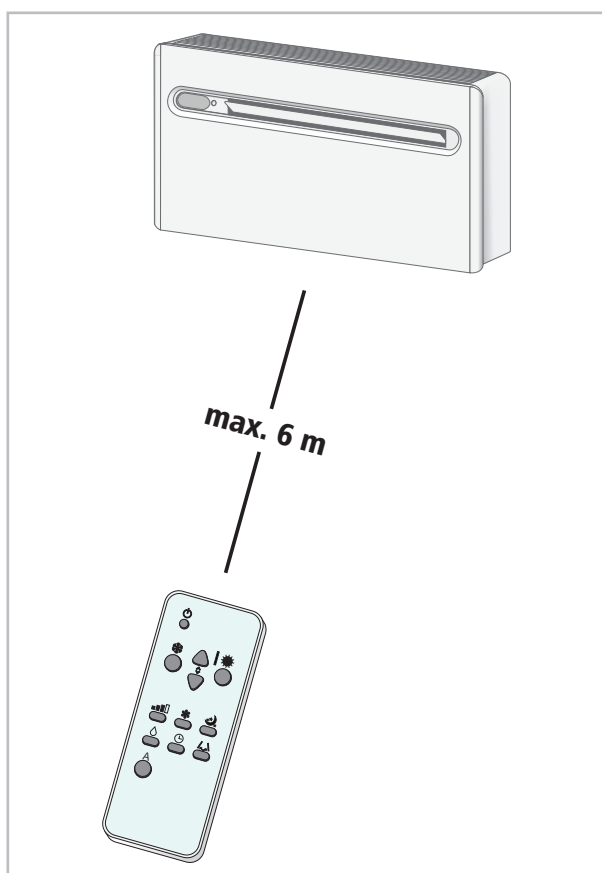


Abb. 3: Maximaler Abstand

! HINWEIS!

Ersetzen Sie entladene Batterien sofort durch einen neuen Satz, da sonst die Gefahr des Auslaufens besteht. Bei längeren Außerbetriebnahmen empfiehlt es sich die Batterien zu entfernen.

Die Infrarot-Fernbedienung wird mit einer Knopfzelle vom Typ CR2430 betrieben. Der Austausch erfolgt auf der Rückseite der Fernbedienung. Die Abdeckung kann mit Hilfe eines flachen Gegenstands (z.B. einer Münze) gegen den Uhrzeigersinn gedreht und somit geöffnet werden. Anschließend kann die alte Knopfzelle entfernt und die neue Knopfzelle mit dem Plus-Pol nach oben eingesetzt werden. Achten Sie darauf, dass beim Austausch ausschließlich Knopfzellen vom Typ CR2430 (3V) verwendet werden.

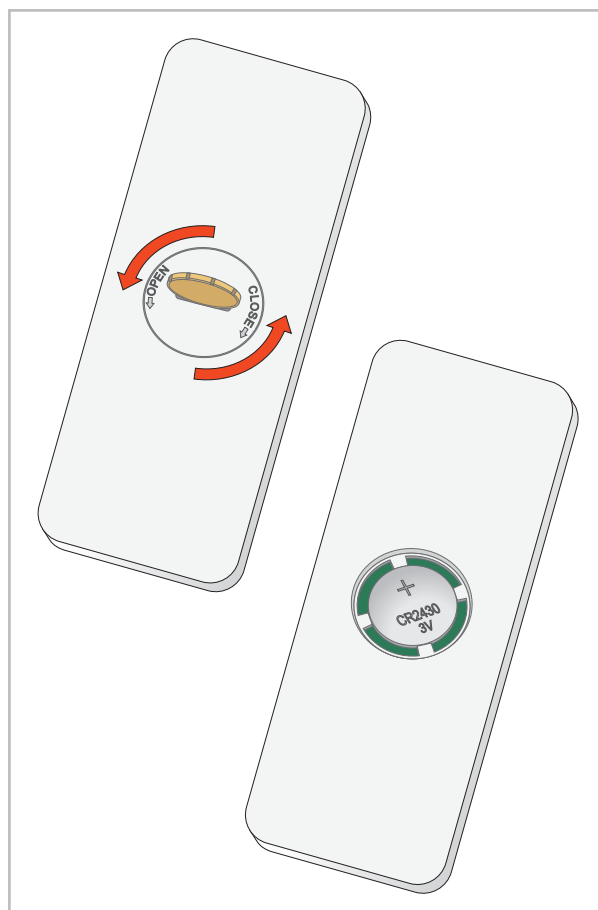


Abb. 4: Batteriewechsel



Helfen Sie mit, Energieverbräuche im Stand-By-Betrieb einzusparen! Wird das Gerät, die Anlage oder die Komponente nicht verwendet, empfehlen wir eine Unterbrechung der Spannungsversorgung. Der Sicherheit dienende Komponenten unterliegen nicht unserer Empfehlung!

REMKO Serie KWT

Tasten und Anzeigen der Bedieneinheiten und ihre Funktionen

Die Bedienung kann über das am Gerät befindliche Touchdisplay oder über die serienmäßige Infrarot-Fernbedienung erfolgen. Die Funktionsbedienung der Tasten untereinander ist identisch.

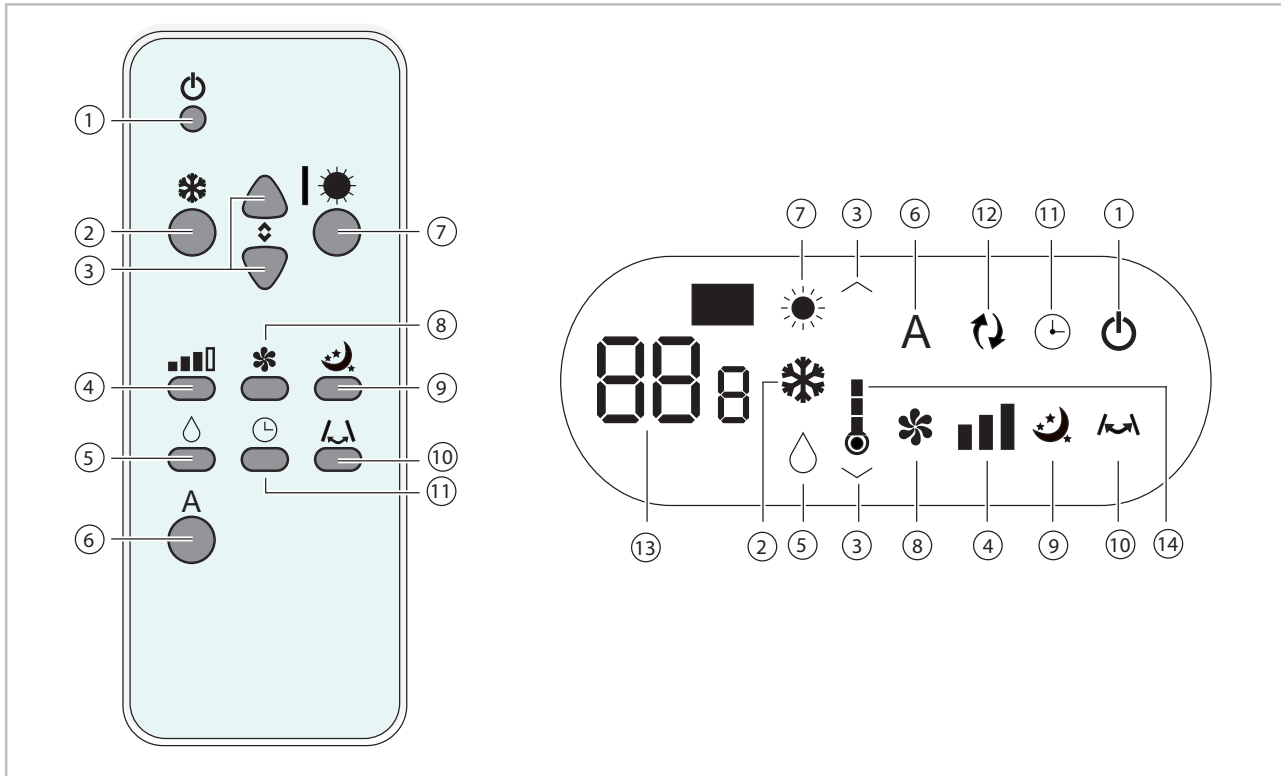


Abb. 5: Tasten der Fernbedienung

① Taste "⏻" - Ein/Aus

Mit dieser Taste nehmen Sie das Gerät in Betrieb.

② Taste "❄️" - Modus "Kühlen"

Durch Gedrückthalten dieser Taste können Sie den Kühlmodus aktivieren.

③ Taste "⤴️" und "⤵️" - Temperatureinstellung

Mit diesen Tasten kann die Soll-Temperatur zwischen 16 und 31 °C in 1 °C-Schritten erhöht bzw. gesenkt werden.

④ Taste "📊" - Lüftergeschwindigkeit

Durch Betätigen dieser Taste verstellen Sie die Lüftergeschwindigkeit in folgenden Stufen:

Symbol "▣" - niedrig

niedrige Lüftergeschwindigkeit

Symbol "▣▣" - mittel

mittlere Lüftergeschwindigkeit

Symbol "▣▣▣" - hoch

hohe Lüftergeschwindigkeit

Symbol "▣▣▣ (blinkend)" - Boost:

Boost- Funktion liefert für 30 Minuten eine Leistungssteigerung für eine schnelle Abkühlung oder Aufheizung.

Symbol "📊 (gleitend)" - Automatik:

Automatische Geschwindigkeitsanpassung nach benötigter Leistung.

Die Einstellung der Lüfterstufe ist im Kühl-, Heiz- und Umluftmodus möglich.

⑤ Taste "💧" - Entfeuchten

Durch Gedrückthalten dieser Taste wird der Modus Entfeuchten aktiviert. In diesem Modus können die Temperatur und die Lüfterstufe nicht verstellt werden.

⑥ Taste "A" - Automatik

Durch Gedrückthalten dieser Taste wird der Automatikmodus aktiviert. In diesem Modus wählt das Gerät anhand der Raumtemperatur und dem eingestellten Sollwert automatisch zwischen den Betriebsarten Kühlen und Heizen. Die Ventilator-drehzahl wird ebenfalls vom Gerät geregelt.

⑦ Taste "☀" - Modus "Heizen"

Durch das Gedrückthalten dieser Taste wird der Heizmodus aktiviert.

⑧ Taste "☼" - Modus "Umluft"

Durch Gedrückthalten dieser Taste wird der Umluftbetrieb aktiviert.

⑨ Taste "☾" - Nachtbetrieb

Durch betätigen dieser Taste wird der Nachtbetrieb aktiviert.

Kühlbetrieb:

Die eingestellte Temperatur wird nach einer Stunde um 1 °C angehoben und nach zwei Stunden um ein weiteres Grad. Nach der zweiten Stunde wird die Temperatur nicht mehr geändert und nach weiteren sechs Stunden geht das Gerät in den Stand-by-Betrieb über.

Heizbetrieb:

Die eingestellte Temperatur wird nach einer Stunde um 1 °C gesenkt und nach zwei Stunden um ein weiteres Grad. Nach der zweiten Stunde wird die Temperatur nicht mehr geändert und nach weiteren sechs Stunden geht das Gerät in Stand-by-Betrieb über.

Die Funktion lässt sich durch erneutes betätigen der Taste wieder deaktivieren.

⑩ Taste "↔" - Swing-Funktion

Durch Betätigen dieser Taste wird die Swing-Funktion aktiviert. Die Luftaustrittslamelle kann oszillierend betrieben werden und lässt sich durch erneutes Drücken der Taste an der gewünschten Position feststellen.

⑪ Taste "⏰" - Timer-

Mit dieser Taste ist es möglich die Timer- Funktion zu aktivieren.

Durch drücken dieser Taste bei deaktiviertem Gerät, ist es möglich das Gerät nach der eingestellten Zeit automatisch anlaufen zu lassen.

Ebenso ist es mit dieser Taste möglich, bei aktiviertem Gerät nach der eingestellten Zeit das Gerät automatisch abschalten zu lassen.

Die Zeit lässt sich mit den Pfeiltasten ("^" und "v") im Bereich von 1 bis 24 Stunden einstellen.

Nachdem die gewünschte Zeit eingestellt wurde, kann durch erneutes Drücken der Timer-Taste die Eingabe bestätigt werden.

Wird die Timer-Taste 3 Sekunden lang gedrückt, aktiviert sich die Tastensperre. Bei aktivierter Tastensperre wird jegliche Eingabe durch den Benutzer verhindert. Die Tastensperre kann durch erneutes 3 Sekunden langes Drücken der Timer-Taste wieder deaktiviert werden.

⑫ Taste "↻" - Hotelbetrieb

Der Hotelbetrieb schränkt den Einstellbereich im Kühlbetrieb auf 22 °C bis 28 °C und im Heizbetrieb auf 16 °C bis 24 °C ein. Außerdem wird die Automatik-Funktion deaktiviert.

Nach 10 Sekunden langem Drücken der Taste lässt sich durch eine erneute kurze Betätigung der Hotelbetrieb aktivieren (En) oder deaktivieren (dS). Nach 5 Sekunden springt die Anzeige wieder zurück und speichert die Einstellung.

Kurzes drücken der Taste im Grundbildschirm hat keine Funktion.

⑬ Digitalanzeige

Auf der Digitalanzeige wird im Normalbetrieb die aktuelle Soll-Temperatur angezeigt. Außerdem wird die Anzeige für weitere Funktionseinstellungen und für die Anzeige von Fehler-Codes im Störfall genutzt.

⑭ Grafische Temperaturanzeige

Die grafische Temperaturanzeige zeigt anhand von 7 Balken die ungefähre Umgebungstemperatur an und leuchtet in den jeweiligen Betriebsmodus entweder rot (Heizen) oder blau (Kühlen) Außerdem zeigt die Temperaturanzeige bei aktiviertem Boost-Modus eine Gleitbewegung an.

REMKO Serie KWT

5 Montage und Installation

5.1 Wichtige Hinweise vor der Installation

Beachten Sie bei der Installation des Gerätes folgende Punkte:

- Die Installation muss auf einer ebenen Wand erfolgen
- Stellen Sie sicher, dass die Wand den statischen Anforderungen entspricht (beachten Sie dabei das Eigengewicht des Gerätes sowie die benötigten Kernbohrungen)
- Halten Sie die Mindestfreiräume ein, um problemlose Wartung bzw. den Service zu ermöglichen
- Vergewissern Sie sich, dass sich keine Wasserleitungen, Stromkabel oder ähnliches in der Wand im Montagebereich befinden, welche durch die Bohrungen beschädigt werden könnten
- Stellen Sie sicher, dass keine nebenstehenden Objekte die Luftzirkulation behindern
- Montieren Sie das Gerät nicht über oder in unmittelbarer Nähe von Hitzequellen und elektrischen Geräten
- Vermeiden Sie durch die korrekte Platzierung des Gerätes, dass der Luftstrom nicht direkt auf Personen gerichtet ist
- Es ist eine Netzsteckdose für einen Schutzkontakt-Stecker in Anlagennähe vorzusehen

5.2 Mindestfreiräume

Die Mindestfreiräume sind zum einen für Wartungs- und Reparaturarbeiten und zum anderen für die optimale Luftverteilung vorzusehen.

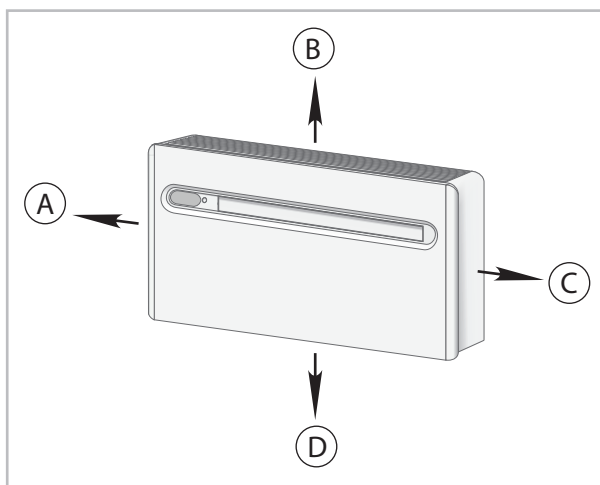


Abb. 6: Mindestfreiräume

	KWT 180 DC KWT 240 DC (alle Angaben in mm)
A	60
B	120
C	60
D	50

Halten Sie auch außen die Mindestfreiräume ein und achten Sie darauf, dass auch Bewachsungen und Pflanzen den Mindestabstand einhalten. Es ist außerdem mit einer stärkeren Verschmutzung des Verflüssigers und einen erhöhten Wartungsaufwand zu rechnen, wenn sich Laub- und Nadelwerk in der Nähe der Luftkanäle befinden.

Des Weiteren ist je nach Region sicherzustellen, dass die Luftkanäle nicht zugeschnitten werden um das Eindringen von Schnee in das Gerät oder eine Einschränkung des Luftstroms zu verhindern.

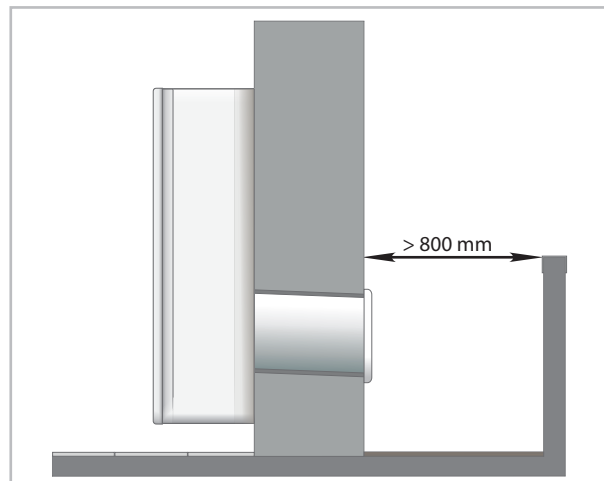


Abb. 7: Mindestfreiräume

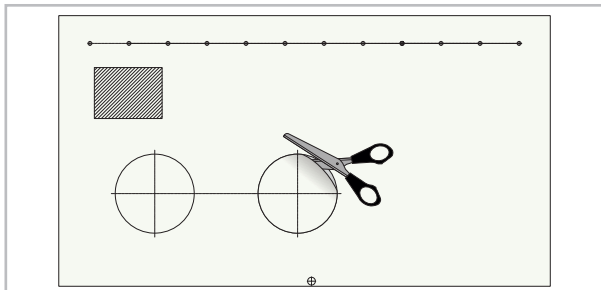
5.3 Montagematerial

Das Gerät ist mittels der Wandhalterung mit genügend Schrauben an eine geeignete Wand zu befestigen. Verwenden Sie für Ihren Anwendungsfall nur geeignetes Befestigungsmaterial.

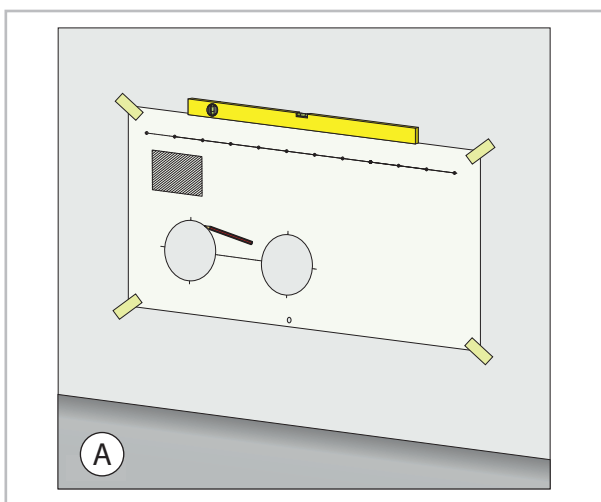
5.4 Installation

Führen Sie die Installation folgendermaßen durch:

1. ➔ Schneiden Sie die benötigten Löcher aus der Montageschablone aus.

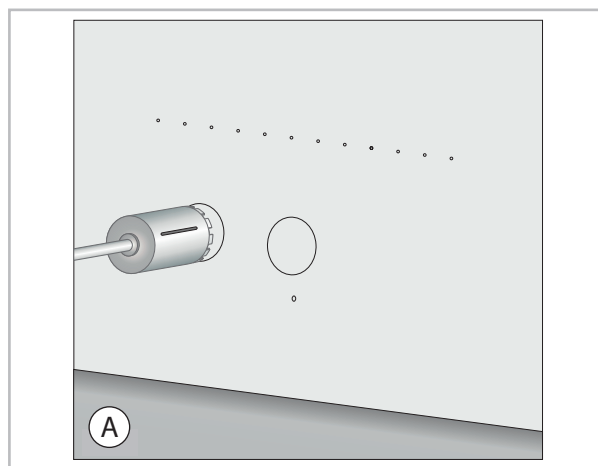


2. ➔ Befestigen Sie die Montageschablone an der Wand. Achten Sie darauf, dass diese in Waage ausgerichtet ist.
3. ➔ Zeichnen Sie die benötigten Kernbohrungen, die Befestigungspunkte der Montagesschiene und die Bohrungen für den Kondensatablauf und den Hubschutzbügel an.



A: Innen

4. ➔ Entfernen Sie die Montageschablone.
5. ➔ Bohren Sie mit einem entsprechenden Kernbohrgerät zwei Löcher mit dem Durchmesser 162 mm für die Zu- und Abluft in die Wand (Die Vorbohrung sollte 5-10 mm betragen). Um möglichen Wassereintritt von außen zu vermeiden ist ein Gefälle von ca. 3 % vorzusehen.

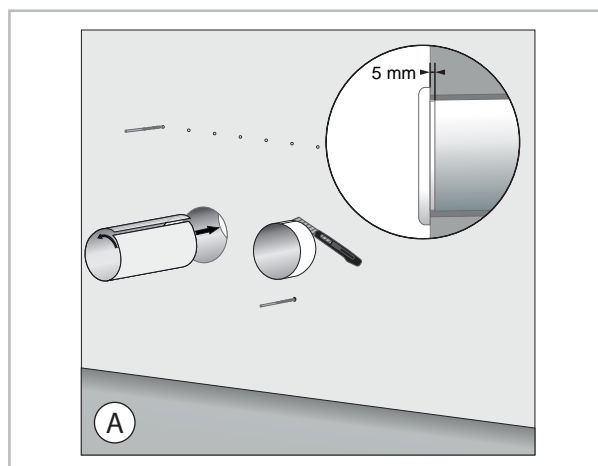


A: Innen

6. ➔ Bohren Sie die restlichen Bohrungen für den Kondensatablauf (min. 18 mm), die Wandhalterung und den Hubschutzbügel. Der Kondensatablauf muss ein Gefälle von min. 3 % aufweisen.
7. ➔ Führen Sie die mitgelieferten Kunststoffblätter in die Bohrlöcher ein und schneiden Sie die überstehende Reste so ab, dass die Kunststoffblätter auf der Außenseite 5mm kürzer als die Wandstärke sind. Es ist darauf zu achten, dass die Verbindungsbahn nach oben zeigt. Stecken Sie anschließend den Kondensatschlauch in die vorgesehene Bohrung.

! HINWEIS!

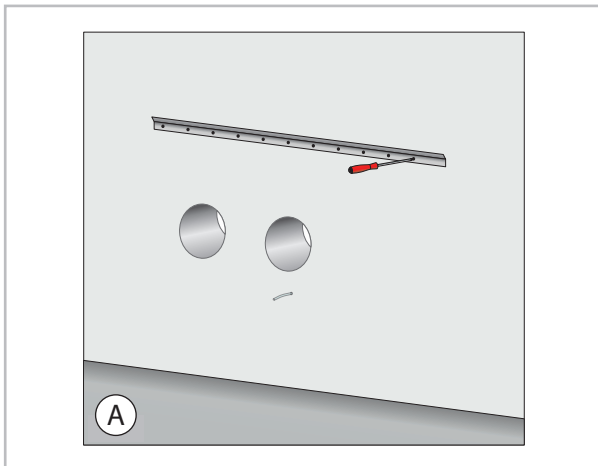
Soll der Heizbetrieb verwendet werden, ist es zu empfehlen die Kunststoffblätter von außen zu isolieren, um Kondensation in der Wand zu vermeiden.



A: Innen

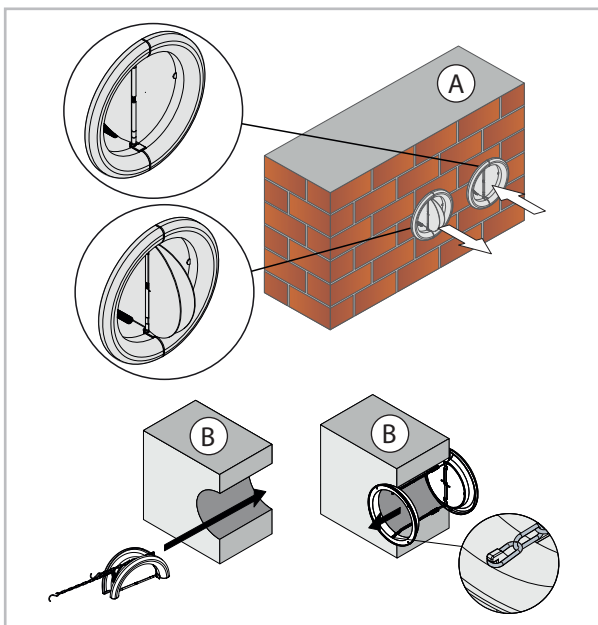
REMKO Serie KWT

8. ➤ Montieren Sie die Wandhalterung mit genügend Schrauben, um einen sicheren Halt zu gewährleisten.



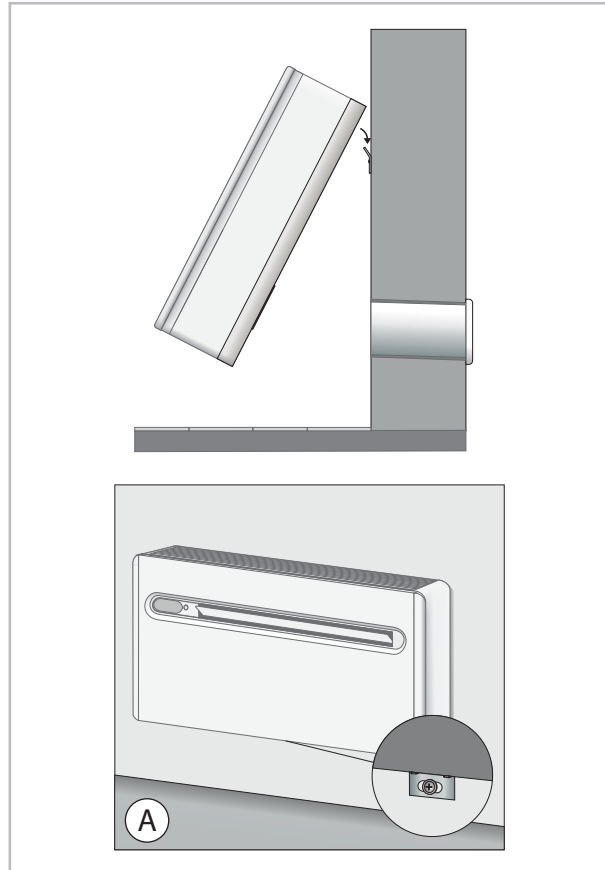
A: Innen

9. ➤ Klappen Sie die Außenblende zusammen und stecken Sie sie durch das Bohrloch. Richten Sie die Blende aus und platzieren Sie die Innenblende. Bei Bedarf kann die Innenblende auch an die Innenwand geschraubt werden. Spannen Sie die Kette von der Außenblende und haken Sie sie auf die gewünschte Länge in die Innenblende ein. Schneiden Sie die Überlänge der Kette ab. Wiederholen Sie den Vorgang für das zweite Bohrloch. Die Außenblenden sind mit Rückschlagklappen ausgerüstet. Achten Sie bei der Installation auf die Strömungsrichtung der Luft (Siehe Abb. unten).



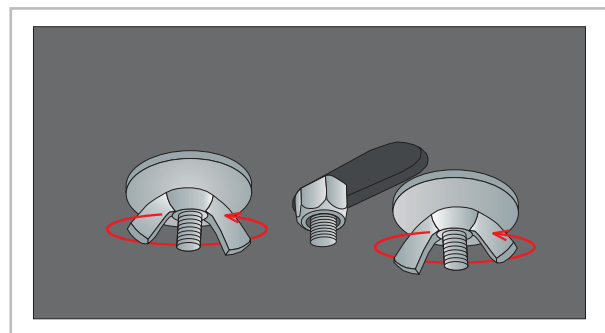
A: Außenwand / B: Innenwand

10. ➤ Hängen Sie das Gerät in die Wandkonsole ein und überprüfen Sie die Ausrichtung des Gerätes. Achten Sie dabei auf den Anschluss des Kondensatschlauches und auf die elektrische Netzleitung. Schrauben Sie den Hubschutzbügel unter dem Gerät an die Wand fest.

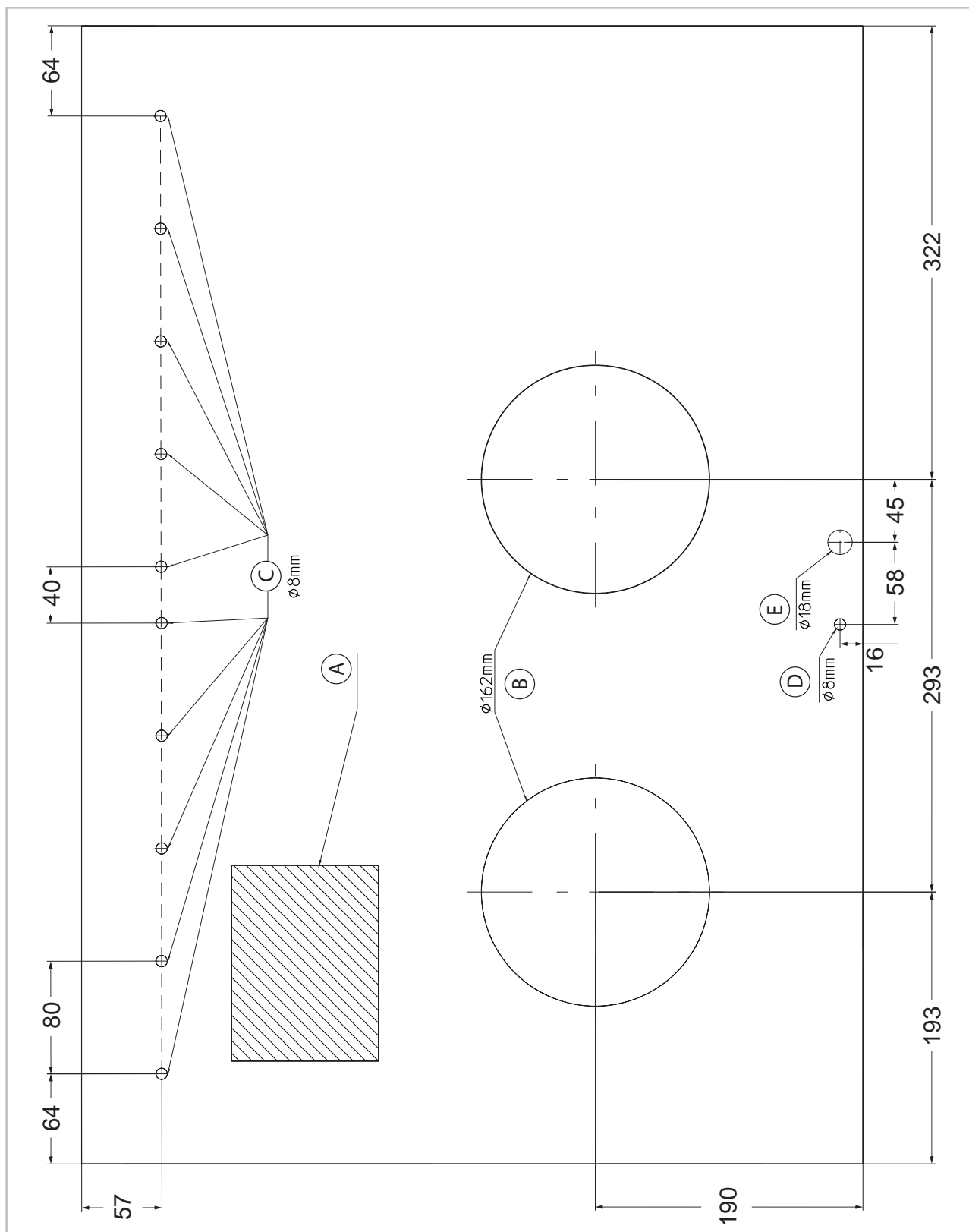


A: Innen

11. ➤ Lösen und entfernen Sie die Flügelmutter auf der Geräteunterseite, um die Transportsicherung zu entfernen.



Montageschablone KWT 180 DC

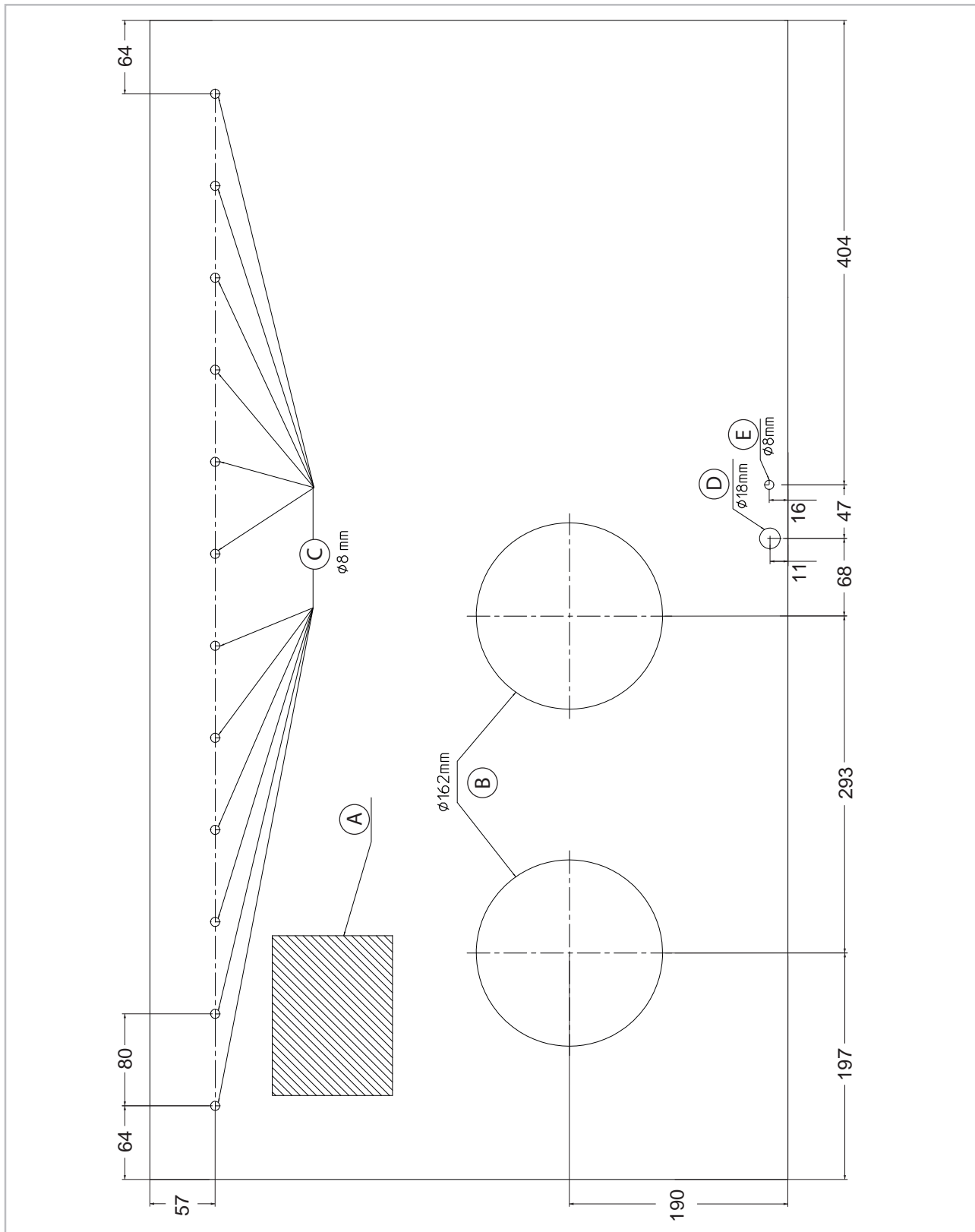


A: Bereich für den elektrischen Anschluss
 B: Bohrungen für den Luftein- und austritt
 C: Bohrungen für die Befestigungsdübel

D: Bohrung für den Kondensatanschluss
 E: Bohrung für den Hubschutzbügel

REMKO Serie KWT

Montageschablone KWT 240 DC



A: Bereich für den elektrischen Anschluss
 B: Bohrungen für den Luftein- und austritt
 C: Bohrungen für die Befestigungsdübel

D: Bohrung für den Kondensatanschluss
 E: Bohrung für den Hubschutzbügel

5.5 Kondensatabführung

Das Gerät verfügt über eine automatische Abführung des anfallenden Kondenswassers während des Kühlbetriebs. Hierzu wird das anfallende Wasser in der Kondensatwanne des Gerätes gesammelt und mit einer Pumpe auf den Verflüssiger verteilt. Dort verdunstet es und wird mithilfe der Abluft nach Außen geleitet.

Bei längerem Gerätebetrieb oder bei einem Betrieb bei sehr hoher Außenluftfeuchte ist es möglich, dass die Menge des anfallenden Kondenswasser größer ist als die Menge, die verdunstet werden kann. In diesem Fall schaltet das Gerät über den integrierten Schwimmerschalter ab und zeigt auf dem Display „OF“ an.

! HINWEIS!

Es ist zu empfehlen eine dauerhafte Kondensatabführung auch für den Kühlbetrieb vorzusehen.

Unterhalb des Gerätes befindet sich ein Kondensatanschluss für den festen Kondensatanschluss und ein T-Stück mit einem verschlossenen Notentleerungsstutzen. Beide Anschlüsse sind werkseitig mit einem Gummistopfen verschlossen.

! HINWEIS!

Im Heizbetrieb ist die automatische Abführung durch Verdunstung nicht möglich und ein fester Kondensatablauf zwingend erforderlich.

Notentleerung

Halten Sie ein Gefäß (Fassungsvermögen mind. 3 Liter) unterhalb des Gerätes und öffnen Sie die Notentleerung um das Wasser abzulassen. Verschließen Sie anschließend den Notentleerungsstutzen mit dem Gummistopfen.

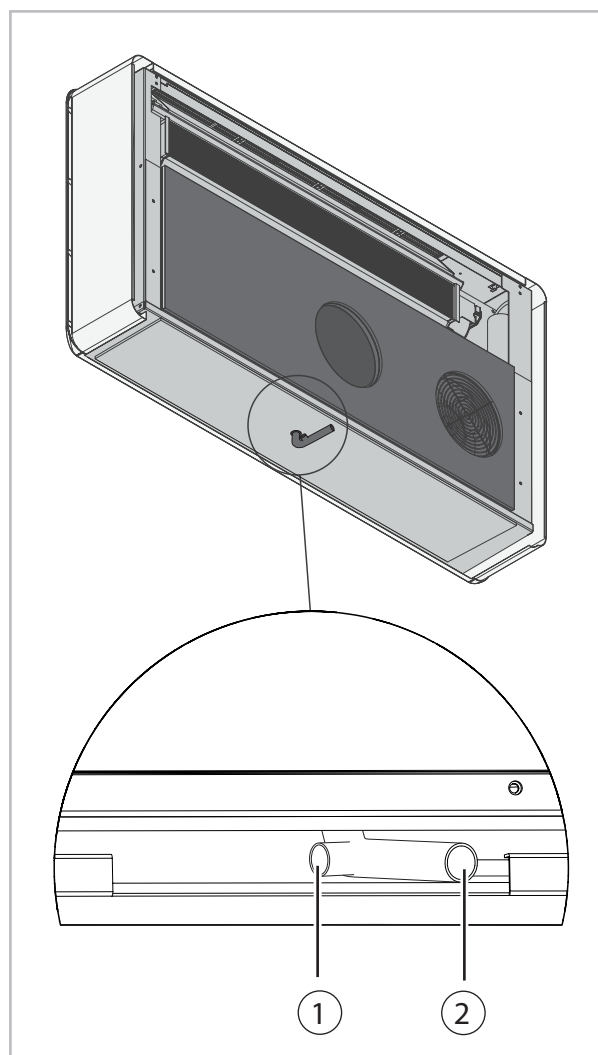


Abb. 8: Kondensatabführung

- 1: Notentleerungsstutzen
- 2: Anschluss für festen Ablauf (13 mm)

REMKO Serie KWT

6 Elektrischer Anschluss

Elektrisches Schaltschema

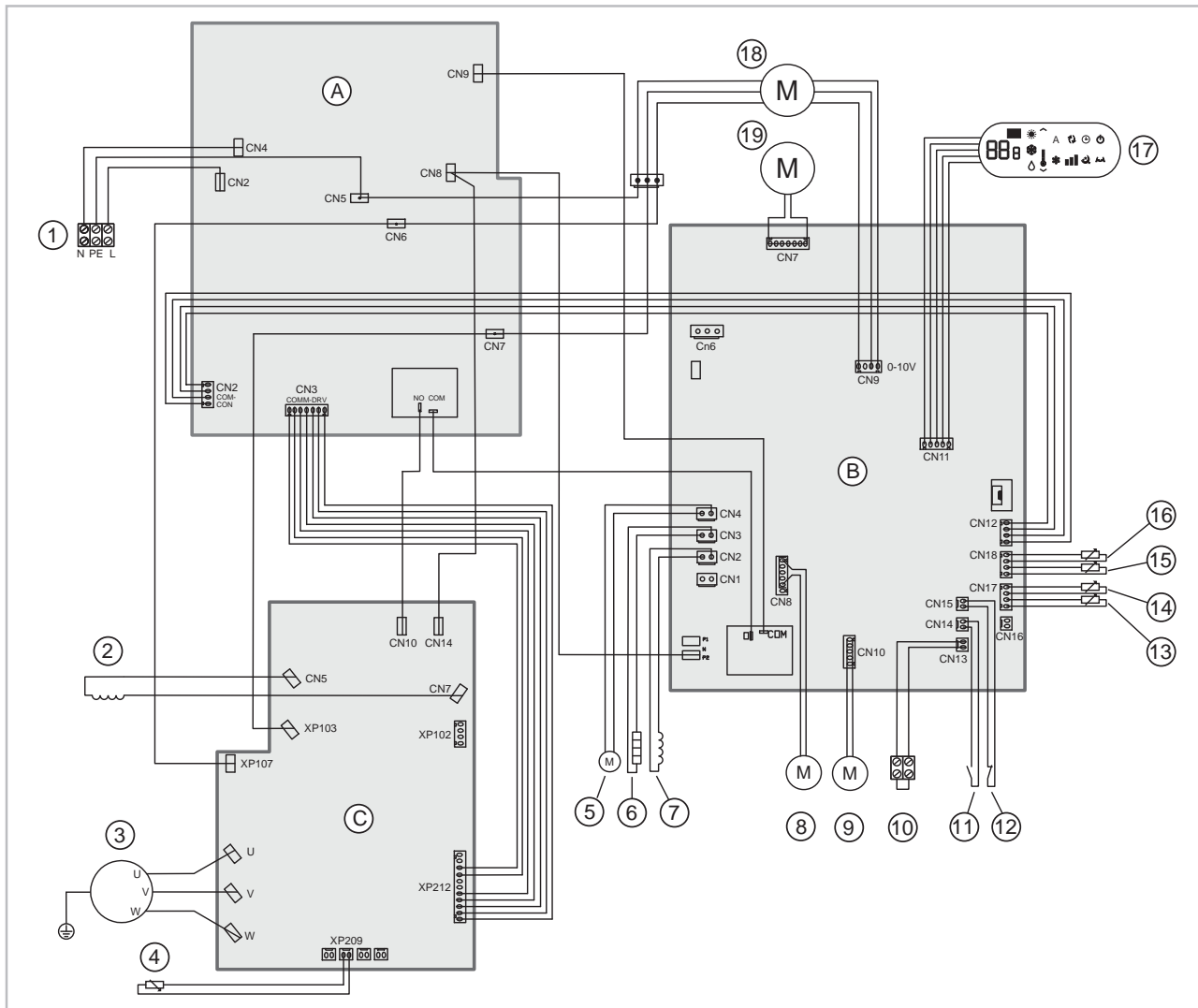


Abb. 9: Elektrisches Schaltschema

- | | |
|--|--|
| A: Leistungsplatine | 9: Lamellenstellmotor |
| B: Steuerplatine | 10: Kontakt Extern Ein/Aus |
| C: Inverterplatine | 11: Schwimmerschalter Kondensatpumpe |
| 1: Netzzuleitung | 12: Schwimmerschalter Alarm/Aus |
| 2: Reaktorspule | 13: Temperatursensor Verflüssiger |
| 3: Verdichter | 14: Temperatursensor Außenluft- Eintritt |
| 4: Temperatursensor Verdichteraustritt | 15: Temperatursensor Verdampfer |
| 5: Kondensatpumpe | 16: Temperatursensor Innenluft- Eintritt |
| 6: Thermoaktuator | 17: Touchdisplay |
| 7: 4-Wege-Ventil | 18: Verflüssigerventilatormotor |
| 8: Stellantrieb Expansionsventil | 19: Verdampferventilatormotor |

Maß- und Konstruktionsänderungen, die dem technischen Fortschritt dienen, bleiben uns vorbehalten

7 Inbetriebnahme

Vor jeder Inbetriebnahme sollten die Lufteintritts- und austrittsöffnungen auf Fremdkörper sowie der Lufteintrittsfilter auf Verschmutzung kontrolliert werden. Verstopfte bzw. verschmutzte Gitter und Filter sind umgehend zu reinigen, siehe Kapitel „Pflege und Wartung“.

Stellen Sie vor der Inbetriebnahme sicher, dass die Spannungsversorgung gewährleistet ist.

Betriebsart Kühlen

1. ➤ Schalten Sie das Gerät mit der Taste "⏻" ein.
2. ➤ Wählen Sie mit der Taste "❄️" die Betriebsart Kühlen.
3. ➤ Stellen Sie mit "⤴️ und ⤵️" Taste die gewünschte Raumtemperatur ein.
4. ➤ Wählen Sie mit der Taste "📶" die gewünschte Lüfterstufe aus.

Betriebsart Heizen

1. ➤ Schalten Sie das Gerät mit der Taste "⏻" ein.
2. ➤ Wählen Sie mit der Taste "☀️" die Betriebsart Heizen.
3. ➤ Stellen Sie mit "⤴️ und ⤵️" Taste die gewünschte Raumtemperatur ein.
4. ➤ Wählen Sie mit der Taste "📶" die gewünschte Lüfterstufe aus.

Betriebsart Automatik

1. ➤ Schalten Sie das Gerät mit der Taste "⏻" ein.
2. ➤ Wählen Sie mit der Taste "A" die Betriebsart Automatik.
3. ➤ Stellen Sie mit "⤴️ und ⤵️" Taste die gewünschte Raumtemperatur ein.

Die Lüfterstufe wird vom Gerät automatisch gewählt.

Betriebsart Entfeuchten

1. ➤ Schalten Sie das Gerät mit der Taste "⏻" ein.
2. ➤ Wählen Sie mit der Taste "💧" die Betriebsart Entfeuchten.

Die Lüfterstufe und die Temperatur werden vom Gerät automatisch gewählt.

REMKO Serie KWT

8 Störungsbeseitigung und Kundendienst

Das Gerät wurde unter Einsatz modernster Fertigungsmethoden hergestellt und mehrfach auf seine einwandfreie Funktion geprüft. Sollten dennoch Funktionsstörungen auftreten, so überprüfen Sie bitte das Gerät nach unterstehender Liste. Wenn alle Funktionskontrollen durchgeführt wurden und das Gerät immer noch nicht einwandfrei arbeitet, benachrichtigen Sie bitte Ihren nächsten Fachhändler.

Fehlerbeschreibung	Ursache	Abhilfe
Das Gerät lässt sich nicht einschalten	Keine Stromversorgung	Kontrollieren Sie die Stromversorgung
	Die Batterien der Fernbedienung sind leer.	Ersetzen Sie die Batterien
Das Gerät läuft nicht an oder schaltet sich selbstständig ab.	Spannungsversorgung unterbrochen.	Spannungsversorgung kontrollieren.
	Einsatz-Temperaturbereich unter bzw. überschritten.	Einsatz-Temperaturbereich von 18 bis 35 °C beachten.
Das Gerät arbeitet ohne oder mit verminderter Kühlleistung.	Abluftrohr nicht frei oder länger als 1 Meter ausgeführt.	Für einen freien Weg der Abluft sorgen. Abluftrohr kürzen.
	Filterverunreinigung Ansaugund / oder Ausblasöffnung durch Fremdkörper blockiert.	Filter reinigen.
	Mindestfreiräume zu klein.	Mindestabstand einhalten.
	Fenster und Türen geöffnet / Wärmelast wurde erhöht.	Fenster und Türen schließen/ Wärmelast reduzieren.
	Die Betriebsart „Kühlen“ ist nicht eingestellt.	Betriebsart korrekt einstellen.
Das Gerät reagiert nicht auf die Infrarot- Fernbedienung.	Batterien der FB erschöpft oder Sendedistanz zu groß.	Neue Batterien einsetzen / Distanz reduzieren.
	Nach Batterietausch falsche Polung der Batterien.	Die Batterien richtig gepolt einsetzen. Markierung beachten.
Das Touchdisplay reagiert nicht auf Eingaben.	Tastensperre aktiviert.	Tastensperre deaktivieren. (Siehe Kapitel „Bedienung“)
Kondensatwasseraustritt am Gerät.	Gerät hängt nicht waagrecht.	Gerät waage ausrichten
	Der Stopfen des Kondensatablaufes oder des Notablaufes ist nicht korrekt aufgesteckt oder beschädigt	Stopfen korrekt aufstecken oder falls erforderlich ersetzen.

Fehlercodes

Sollte das Gerät einen Fehler erkennen zeigt es diesen Anhand eines Fehlercodes auf dem Gerätedisplay an. In der unten stehenden Liste sind die einzelnen Fehlercodes mit der jeweiligen Ursache und möglicher Abhilfe aufgeführt. Lassen Sie Reparaturarbeiten nur durch qualifiziertes Fachpersonal ausführen.

Fehler-code	Ursache	Abhilfe
E1	Raumtemperaturfühler fehlerhaft	Raumtemperaturfühler austauschen
E2	Verdampferpaketfühler fehlerhaft	Verdampferpaketfühler austauschen
E3	Außentemperaturfühler fehlerhaft	Außentemperaturfühler austauschen
E4	Verflüssigerpaketfühler fehlerhaft	Verflüssigerpaketfühler austauschen
E5	Verdampfer- Ventilatormotor defekt	Verdampfer- Ventilatormotor austauschen
E6	Verflüssiger- Ventilatormotor defekt	Verflüssiger- Ventilatormotor austauschen
E7	Kommunikationsfehler Steuerplatine Leistungsplatine oder Anzeigeplatine	Steuerplatine, Leistungsplatine oder Anzeigeplatine austauschen
E8	Temperaturfühler Verdichteraustritt fehlerhaft	Temperaturfühler Verdichteraustritt austauschen
CP	Externer Freigabekontakt offen, Externe Freigabe nicht erteilt	Kontakt brücken, Bauseitige Regelung überprüfen
OF	Kondensat- Schwimmerschalter angesprochen	Kondensat über die Notentleerung abführen

REMKO Serie KWT

9 Pflege und Wartung

Die regelmäßige Pflege und Beachtung einiger Grundvoraussetzungen gewährleisten einen störungsfreien Betrieb und eine lange Lebensdauer des Gerätes.

GEFAHR!

Vor allen Arbeiten an dem Gerät muss die Spannungsversorgung unterbrochen werden und gegen Wiedereinschalten gesichert sein!

- Reinigen Sie die Geräte mit einem angefeuchteten Tuch. Setzen Sie keinen Wasserstrahl ein.
- Benutzen Sie keine scharfen, schabenden oder lösungsmittelhaltigen Reiniger.
- Verwenden Sie auch bei extremer Verschmutzung nur geeignete Reinigungsmittel.
- Achten Sie darauf, dass keine Feuchtigkeit in das Gerät gelangt. Säubern Sie regelmäßig und gründlich die Abluft- und Austrittsöffnungen. Dort sammelt sich meist zuerst Schmutz an

HINWEIS!

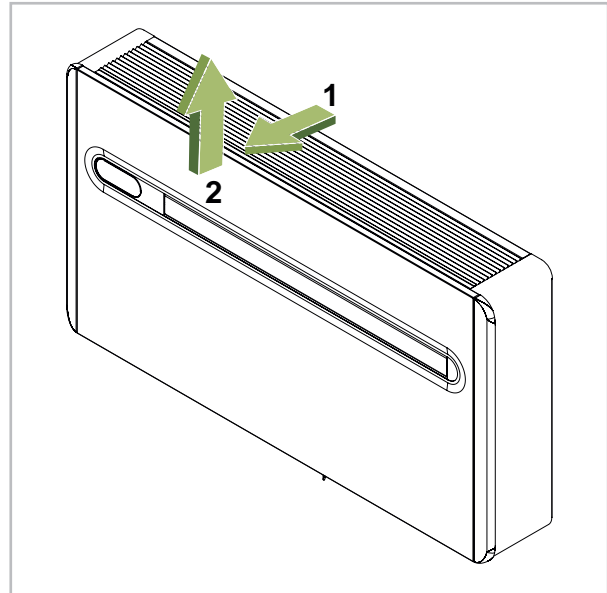
Kontrollieren Sie ggf. den Verschmutzungsgrad der Tauscherlamellen.

- Der Wärmetauscher der sich im Außenluftstrom befindet ist je nach Aufstellungsort durch äußere Einflüsse besonders anfällig für Verschmutzung. Lassen Sie diesen regelmäßig durch ein Fachunternehmen überprüfen um einen störungsfreien Betrieb sicherzustellen.
- Reinigen Sie in regelmäßigen Abständen, bei Bedarf auch häufiger, die Luftfilter des Gerätes.
- Wir empfehlen einen Wartungsvertrag mit entsprechenden Fachfirmen abzuschließen.

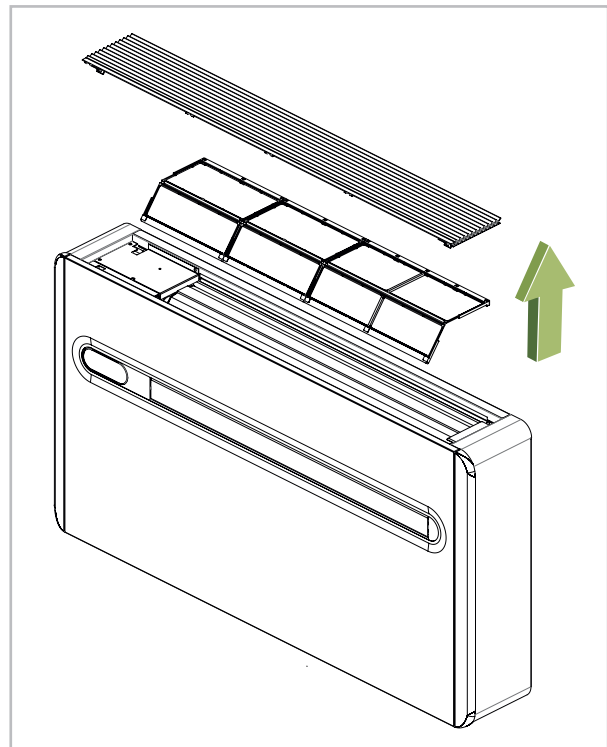
Filterreinigung

Das Gerät ist mit einem Luftfilter ausgerüstet. Dieser befindet sich im Luftansaug und filtert die Raum- Umluft. Die Reinigung des Filters muss in regelmäßigen Zeitabständen durchgeführt werden. Wir empfehlen eine Reinigung nach spätestens 100 Betriebsstunden. Bei stark verunreinigter Luft reduzieren Sie diesen Zeitraum.

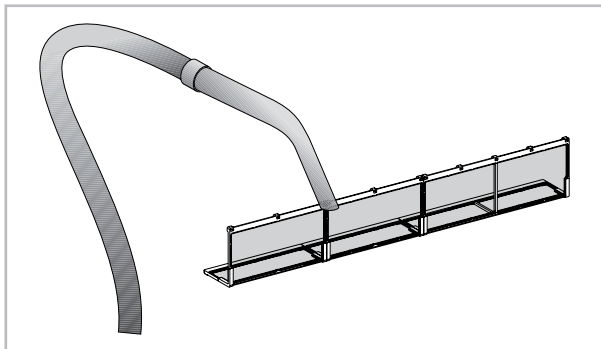
1. ➔ Schalten Sie das Gerät aus und ziehen Sie den Netzstecker.
2. ➔ Der Filter befindet sich unter dem oberen Luftansauggitter. Das Gitter lässt sich nach vorne ziehen [1] und anschließend von oben entnehmen [2].



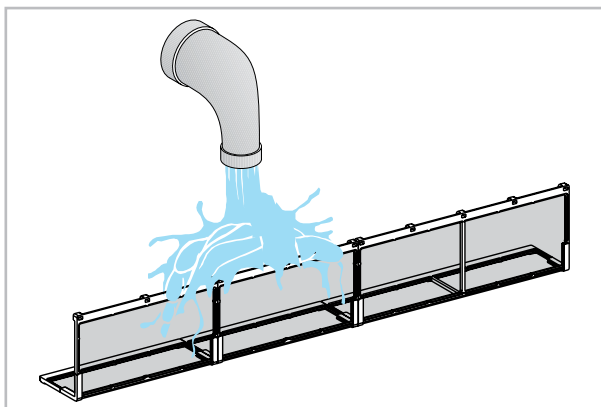
3. ➔ Der Filter kann nun von oben aus rausgezogen werden.



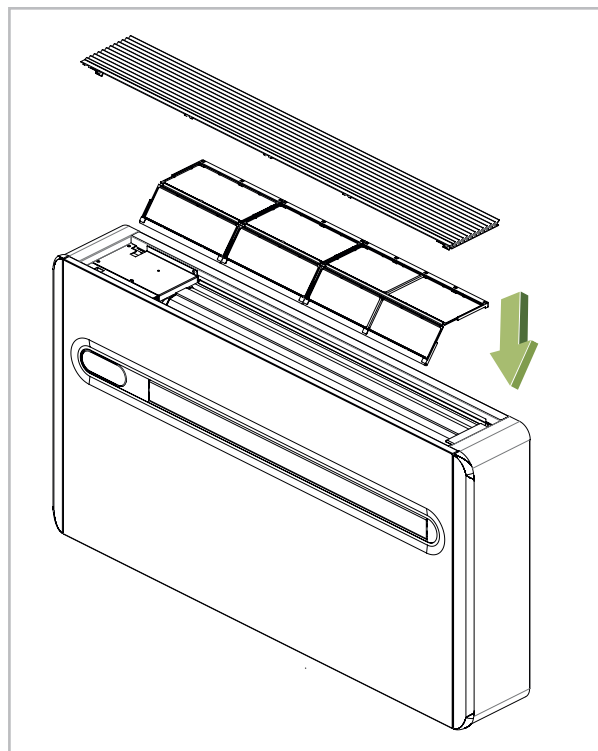
4. ➔ Reinigen Sie den Filter bei leichter Verschmutzung mit einem Staubsauger.



5. ➔ Reinigen Sie den Filter bei starker Verschmutzung vorsichtig in lauwarmen Wasser.



6. ➔ Lassen Sie dann den Filter an der Luft trocknen.
7. ➔ Setzen Sie den Filter und das Gitter wieder in das Gerät ein.



8. ➔ Achten Sie darauf, dass der Filter trocken und unbeschädigt ist.

! HINWEIS!

Betreiben Sie das Klimagerät nie ohne Originalfilter. Ohne Filter würden die Tauscherlamellen verschmutzen und das Gerät an Leistungsfähigkeit verlieren.

REMKO Serie KWT

10 Außerbetriebnahme

! HINWEIS!

Schalten Sie das laufende Gerät niemals durch Ziehen des Netzsteckers aus.

Befristete Außerbetriebnahme

Soll das Gerät für einen längeren Zeitraum außer Betrieb genommen werden, z.B. über den Winter, so ist wie folgt zu verfahren:

1. ▶ Lassen Sie das Gerät ca. 2 Stunden im Umluftbetrieb laufen um die Oberfläche der Verdampferlamellen zu trocknen. Dadurch wird Restfeuchtigkeit aus dem Gerät transportiert und Sie vermeiden so unangenehme Gerüche bei der Wiederinbetriebnahme.
2. ▶ Schalten Sie das Gerät über die Taste „AN/AUS“ aus, ziehen Sie den Netzstecker und wickeln Sie die Netzzuleitung auf. Achten Sie darauf, dass die Leitung nicht stark geknickt oder gebogen wird.
3. ▶ Stellen Sie einen geeigneten Behälter unter den Kondensatablauf des internen Reservoirs. Der Kondensatablauf befindet sich auf der Unterseite des Gerätes.
4. ▶ Ziehen Sie den Stopfen vom Kondensatablauf ab und fangen Sie das ablaufende Kondensat auf.
5. ▶ Stecken Sie anschließend den Stopfen wieder auf. Ein fehlender oder nicht korrekt aufgesteckter Stopfen führt zu einem Kondensataustritt nach der Wiederinbetriebnahme.
6. ▶ Lagern Sie das Gerät in einer aufrechten Position an einem vor direkter Sonneneinstrahlung geschützten, kühlen, trockenen und staubfreien Ort. Schützen Sie das Gerät eventuell mit einer Kunststoffhülle gegen Staub.

11 Gerätedarstellung und Ersatzteillisten

11.1 Gerätedarstellung KWT 180 DC

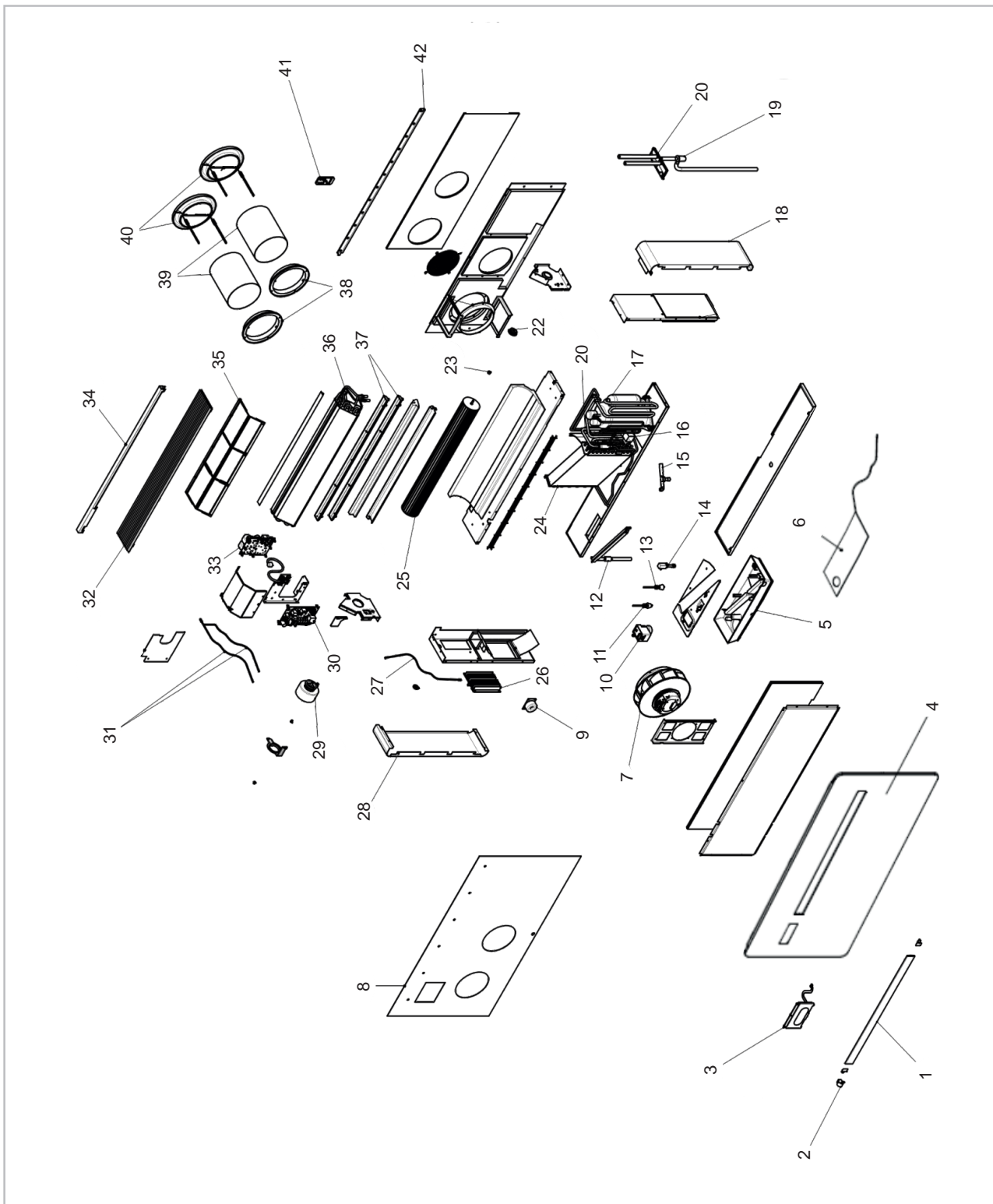


Abb. 10: Explosionszeichnung Gehäuse

Maß- und Konstruktionsänderungen, die dem technischen Fortschritt dienen, bleiben uns vorbehalten.

REMKO Serie KWT

11.2 Ersatzteilliste KWT 180 DC

i WICHTIG!

Zur Sicherstellung der korrekten Ersatzteillieferung geben Sie bitte immer den Gerätetyp mit der entsprechenden Seriennummer (s. Typenschild) an.

Nr.	Bezeichnung	KWT 180 DC
1	Swinglammelle	Auf Anfrage unter Angabe der Seriennummer
2	Swing-Motor	
3	Anzeigedisplay (mit WiFi)	
4	Blende Geräte-Front	
5	Kondensatwanne Verflüssiger	
6	Heizmatte Kondensatwanne 35 W	
7	Verflüssigerventilator komplett	
8	Montageschablone	
9	Drosselspule	
10	Kondensatpumpe	
11	Schwimmerschalter Alarm/Aus	
12	Rückschlagventil Kondensatverteiler	
13	Schwimmerschalter Kondensatpumpe	
14	Thermoaktuator Kondensatablauf	
15	T-Stück Kondensatanschluss	
16	4-Wege-Ventil (inkl. Spule)	
17	Verdichter	
18	Rechte Gehäuseblende	
19	Geruchsverschluss	
20	Kondensatsammler	
21	Spule, Expansionsventil	
22	Vibrationsdämpfer Verdampferventilator	
23	Teflonlager Verdampferventilator	
24	Verflüssiger	
25	Inverterplatine	
26	Verdampferventilatorrad	
27	Temperatursensor Verdichteraustritt	
28	Linke Gehäuseblende	
29	Verdampferventilatormotor	
30	Steuerplatine	

Nr.	Bezeichnung	KWT 180 DC
31	Kombi-Temperatursensor	Auf Anfrage unter Angabe der Seriennummer
32	Lufteintrittsgitter	
33	Leistungsplatine	
34	Gehäusestrebe Geräterückseite	
35	Luftfilter	
36	Verdampfer	
37	Kondensatwanne Verdampfer	
38	Luftkanalinnenstützen	
39	Kunststoffblätter Luftkanal	
40	Luftkanalaußenblenden, Set	
41	Infrarot-Fernbedienung	
42	Wandkonsole	
Ersatzteile ohne Abbildung		
	Kondensatschlauchverbinder	Auf Anfrage unter Angabe der Seriennummer

REMKO Serie KWT

11.3 Gerätedarstellung KWT 240 DC

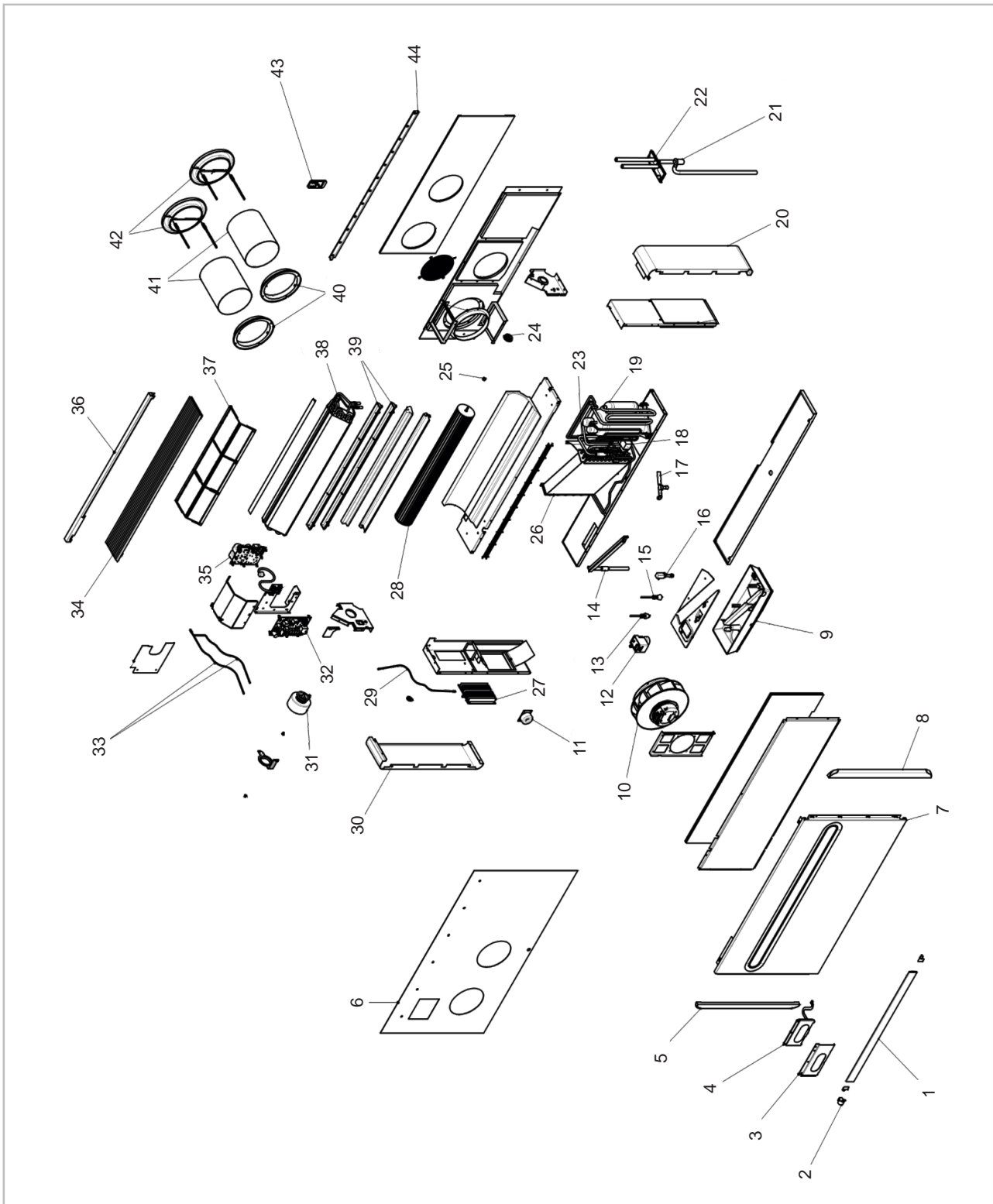


Abb. 11: Explosionszeichnung Gehäuse

Maß- und Konstruktionsänderungen, die dem technischen Fortschritt dienen, bleiben uns vorbehalten.

11.4 Ersatzteilliste KWT 240 DC

i WICHTIG!

Zur Sicherstellung der korrekten Ersatzteillieferung geben Sie bitte immer den Gerätetyp mit der entsprechenden Seriennummer (s. Typenschild) an.

Nr.	Bezeichnung	KWT 240 DC
1	Swinglammelle	Auf Anfrage unter Angabe der Seriennummer
2	Swing-Motor	
3	Halterung Anzeigedisplay	
4	Anzeigedisplay (mit WiFi)	
5	Seitenblende vorne	
6	Montageschablone	
7	Blende Gerätefront	
8	Seitenblende vorne	
9	Kondensatwanne Verflüssiger	
10	Verflüssigerventilator komplett	
11	Drosselspule	
12	Kondensatpumpe	
13	Schwimmerschalter Alarm/Aus	
14	Rückschlagventil Kondensatverteiler	
15	Schwimmerschalter Kondensatpumpe	
16	Thermoaktuator Kondensatablauf	
17	T-Stück Kondensatanschluss	
18	4-Wege-Ventil (inkl. Spule)	
19	Verdichter	
20	Rechte Gehäuseblende	
21	Geruchsverschluss	
22	Kondensatsammler	
23	Spule, Expansionsventil	
24	Vibrationsdämpfer Verdampferventilator	
25	Teflonlager Verdampferventilator	
26	Verflüssiger	
27	Inverterplatine	
28	Verdampferventilatorrad	
29	Temperatursensor Verdichteraustritt	
30	Linke Gehäuseblende	

REMKO Serie KWT

Nr.	Bezeichnung	KWT 240 DC
31	Verdampferventilatormotor	Auf Anfrage unter Angabe der Seriennummer
32	Steuerplatine	
33	Kombi-Temperatursensor	
34	Luft Eintrittsgitter	
35	Leistungsplatine	
36	Gehäusestrebe Geräte rückseite	
37	Luftfilter	
38	Verdampfer	
39	Kondensatwanne Verdampfer	
40	Luftkanalinnenstützen	
41	Kunststoffblätter Luftkanal	
42	Luftkanalaußenblenden, Set	
43	Infrarot-Fernbedienung	
44	Wandkonsole	
Ersatzteile ohne Abbildung		
	Kondensatschlauchverbinder	Auf Anfrage unter Angabe der Seriennummer

12 Index

A		Montage	14
Anschluss, elektrischer	20	Montagematerial	14
		Montageschablone	17, 18
B		P	
Batteriewechsel	11	Pflege und Wartung	24
Bestimmungsgemäße Verwendung	6		
E		R	
Elektrischer Anschluss	20	Recycling	7
Elektrisches Schaltschema	20		
Ersatzteile bestellen	28, 31	S	
Ersatzteilliste		Schaltschema, elektrisches	20
KWT 180 DC	28	Sicherheit	
KWT 240 DC	31	Allgemeines	4
F		Eigenmächtige Ersatzteilherstellung	6
Fehlercodes	23	Eigenmächtiger Umbau	6
Filter reinigen	24	Gefahren bei Nichtbeachtung der Sicherheitshinweise	5
G		Hinweise für den Betreiber	6
Geräteabmessungen	9	Hinweise für Inspektionsarbeiten	6
Gerätebeschreibung	10	Hinweise für Montagearbeiten	6
Gerätedarstellung		Hinweise für Wartungsarbeiten	6
KWT 180 DC	27	Kältemittel R290	4
KWT 240 DC	30	Kennzeichnung von Hinweisen	5
Geräteentsorgung	7	Personalqualifikation	5
Gewährleistung	7	Sicherheitsbewusstes Arbeiten	6
I		Störungsbeseitigung	22
Infrarot-Fernbedienung	11	T	
Installation	14, 15	Tasten der Bedieneinheiten	12
K		U	
Kondensatabführung	19	Umweltschutz	7
L		V	
Lieferumfang	10	Verpackung, entsorgen	7
M		W	
Mindestfreiräume	14	Wartung	24

REMKO Serie KWT

REMKO QUALITÄT MIT SYSTEM

Klima | Wärme | Neue Energien

REMKO GmbH & Co. KG
Klima- und Wärmetechnik

Im Seelenkamp 12
32791 Lage

Telefon +49 (0) 5232 606-0
Telefax +49 (0) 5232 606-260

E-mail info@remko.de
Internet www.remko.de

Hotline National
+49 (0) 5232 606-0

Hotline International
+49 (0) 5232 606-130

